

2025年度

部品価格表

株式会社 **アトム農機**

も く じ

リバーシブルプラウ	1 ~ 27
リバーシブルプラウコルター	28 ~ 30
リバーシブルプラウボトムー現行	31 ~ 43
サブソイラ	44 ~ 56
溝掘機	57 ~ 58
畦間サブソイラ	59
ソイルクランブラ	60 ~ 76
フロントソイル	77
チゼルプラウ	78 ~ 82
ツインソイラ	83 ~ 86
ショートデスク	86 ~ 99
デスクハロー	100
コンビディスク	101 ~ 103
安全ボルトー一覧表	104
部品注文書	105

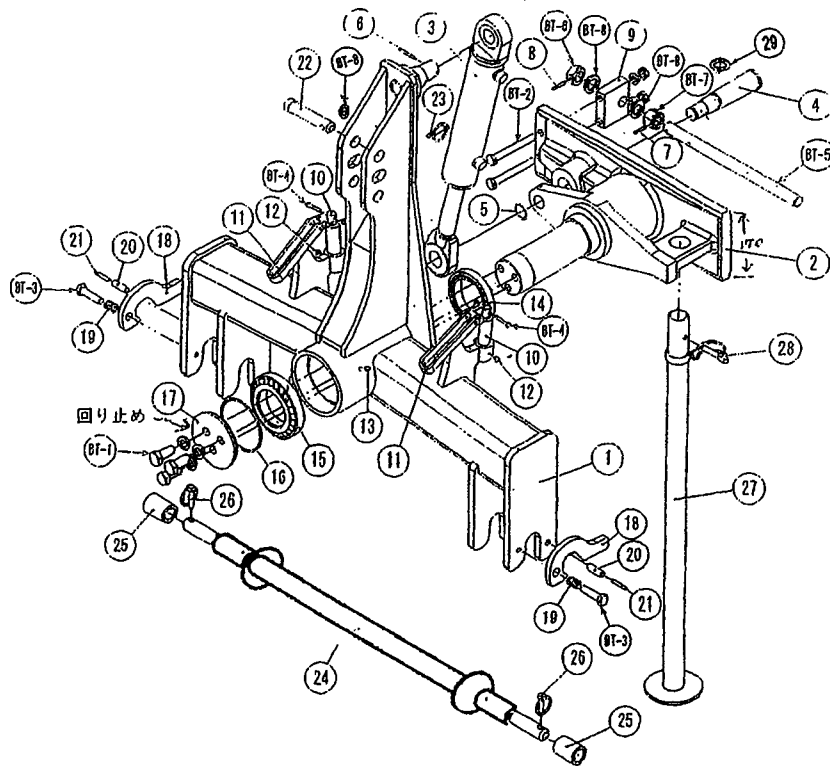
部品の注文の際は、下記項目をご指示願います。

① 型 式	③ 機 番	⑤ 数 量
② 規 格	④ 部 品 名	⑥ 発 送 先 住 所 ・ ユ ー ザ ー 名

* 注意事項

- ・ 部品の発送運賃は、別途申し受けます。
- ・ 部品小売価格には消費税が含まれていませんので、別途申し受けます。
- ・ 型式・規格は都合により変更し、価格も改正される場合がありますのでご了承願います。
- ・ この部品表には、旧モデルの商品は一部しか記載されていませんが、ご照会の都度見積もり申し上げます。
- ・ 製品についてのご相談、ご要望及び不明な点につきましては販売店または弊社までご連絡ください。

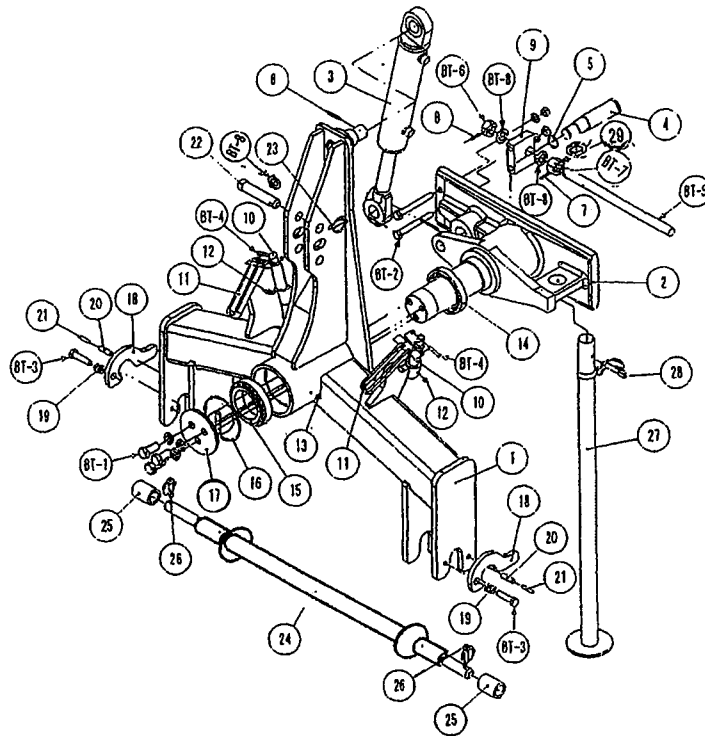
XR4連ヘッドストック



NO.	品番	部品名	規格	単価	NO.	品番	部品名	規格	単価
1	807-001	ヘッドストック	AR・XR16-18×4	241,590	21	700-035	ロールピン	8×40	130
	807-003	ヘッドストック	ZR16×3	241,590	22	700-029	トップリンクピン		5,660
	807-201	ヘッドストック	UR14×3	241,590	23	625-101	リンチピン	10mm	330
	807-202	ヘッドストック	UR14×4	241,590	24	807-007	ロアリンクシャフト	40mm-CAT II	40,280
	807-203	ヘッドストック	DR18-20×2, 3	241,590	25	807-009	シャフトカラー		1,630
2	807-012	アジャスタ	B	354,330	26	625-103	リンチピン (強カタイプ)	10mm	2,010
3	807-005	油圧シリンダー	DZ63/36	479,160	27	801-307	スタンド	XR	11,290
4	807-006	シリンダーロアピン		9,990		801-309	スタンド	丘引き14	11,290
5	700-066	スナップリング	S-30	330		801-310	スタンド	丘引き16	11,290
	700-051	ロールピン	6×50	100		801-311	スタンド	DR	11,290
6	700-051	ロールピン	6×50	100	28	888-010	パイプピン	10×60	830
7	700-025	ロールピン	5×35	100	29	888-037	平ワッシャー	M30	250
8	700-054	ロールピン	6×35	100	BT1	010-087	六角ボルト	M18×40SW	750
9	801-016	ストラップ		4,360	BT2	010-047	六角ボルト	M14×120SWN	830
10	802-007	スピンドル	M27P3	4,840	BT3	010-036	六角ボルト	M14×55 (P2)	590
11	802-006	ハンドル		2,450	BT4	010-001	六角ボルト	M6×35N	100
12	811-023	グリスニップル	6×1.0A	150	BT5	010-130	スライドボルト	M24×380	8,880
13	811-024	グリスニップル	1/8並型	180	BT6	625-260	六角ナット	M24 (P3)	590
14	802-032	ベアリング 内径90	32918XU	30,610	BT7	625-259	キャスルナット	M24 (P3)	3,210
15	802-009	ベアリング 内径80	32016XU	20,480	BT8	018-013	平ワッシャー	M24	250
16	802-017	Oリング	G115	830					
17	811-022	ディスク	3穴	8,320					
18	802-019	ストッパ 旧型	1穴	3,240		802-012	ホースキャップ	1/2オス用	490
	807-021	ストッパ 4連用	2穴	3,240		802-013	油圧カブラ	1/2オス	8,390
	625-100	リンチピン	6mm	180		802-014	油圧ホース	1本	19,340
	802-026	回り止め		2,250					
19	802-020	スプリング		1,390					
20	700-030	ロールピン	13×40	270					

[*すべて税抜価格です。]

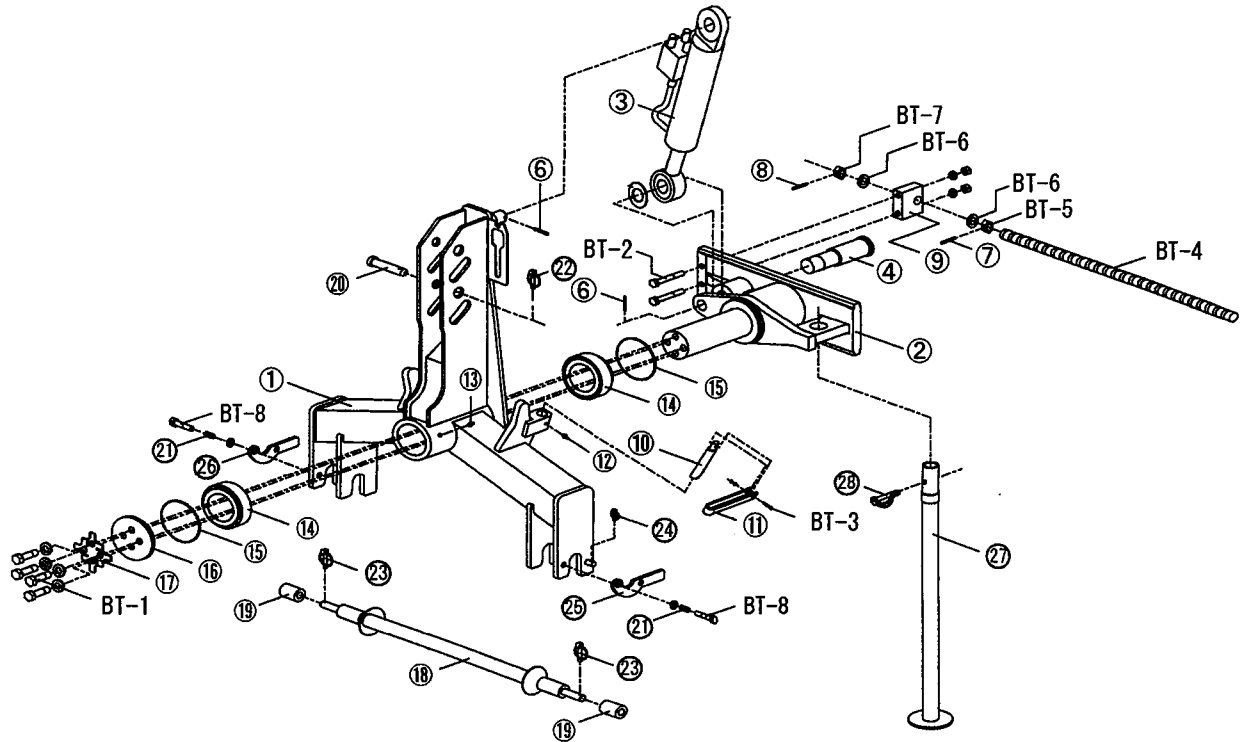
DR4 連ヘッドストック (2019年1月~)



NO.	品番	部品名	規格	単価	NO.	品番	部品名	規格	単価
1	801-052	ヘッドストック	DR18-20×4	278,180	21	700-035	ロールピン	8×40	130
	807-004	ヘッドストック	ZR16×4, 5		22	700-029	トップリンクピン		5,660
	807-204	ヘッドストック	UR14×5		23	625-101	リンチピン	10mm	330
	807-205	ヘッドストック	VR16×3		24	807-007	ロアリンクシャフト	CAT II	40,280
	807-206	ヘッドストック	VR16×4		25	807-009	シャフトカラー		1,630
2	807-012	アジャスタ	B	354,330	26	625-103	リンチピン(強力タイプ)	10mm	2,010
3	020-062	油圧シリンダー	DZ70/40	477,830	27	801-311	スタンド	DR	11,290
	020-041	油圧シリンダー	DZ80/40(VR16×4)	431,920		801-309	スタンド	丘引き14	11,290
4	807-006	シリンダーロアピン		9,990		801-310	スタンド	丘引き16	11,290
5	700-066	スナッピング	S-30	330	28	888-010	パイプピン	10×60	830
	700-051	ロールピン	6×50	100	29	888-037	平ワッシャー	M30	250
6	700-051	ロールピン	6×50	100	BT1	010-087	ボルト	M18×40SW	750
7	700-025	ロールピン	5×35	100	BT2	010-047	ボルト	M14×120SWN	830
8	700-054	ロールピン	6×35	100		010-061	ボルト	M14×140SWN	1,280
9	801-016	ストラップ		4,360	BT3	010-036	ボルト	M14×55 (P2)	590
	801-017	ストラップ	大	4,880	BT4	010-001	ボルト	M6×35N	100
10	802-007	スピンドル	M27P3	4,840	BT5	010-130	スライドボルト	M24×380	8,880
11	802-006	ハンドル		2,450	BT6	625-260	ナット	M24 (P3)	590
12	811-023	グリスニップル	6×1.0A	150	BT7	625-259	キャッスルナット	M24 (P3)	3,210
13	811-024	グリスニップル	1/8並型	180	BT8	018-013	平ワッシャー	M24	250
14	802-032	ベアリング	32918XU	30,610			延長マスト	DR	33,280
15	802-009	ベアリング	32016XU	20,480					
16	802-017	Oリング	G115	830					
17	811-022	ディスク	3穴	8,320		802-014	油圧ホース	1本	19,340
18	802-019	ストッパ 旧型	1穴	3,240					
	807-021	ストッパ 4連用		3,240					
	625-100	リンチピン	6mm	180					
	802-026	回り止め		2,250					
19	802-020	スプリング		1,390					
20	700-030	ロールピン	13×40	270					

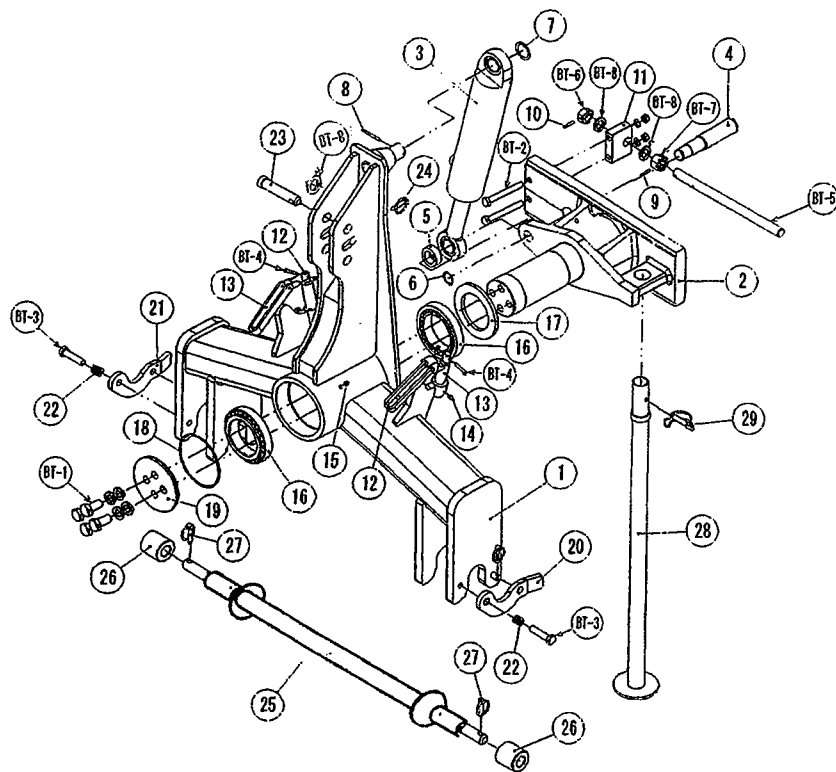
[*すべて税抜価格です。]

XR 4連、UR6連 (2022年1月～)



No.	品番	部品名	規格	単価	No.	品番	部品名	規格	単価
1	803-202	ハットストック	XR 16-18x4	336,750	22	625-101	リンチピン	10mm	330
		ハットストック	UR 14x6	336,750	23	625-103	リンチピン (強カタイプ)	10mm	2,010
2	803-203	アジャスタ	C	390,830	24	625-100	リンチピン	6mm	180
3	807-005	油圧シリンダー	DZ63/36	479,160	26	807-021	ストッパ	LR	3,240
4	807-006	シリンダーロアピン		9,990					
5					27	801-307	スタンド	XR	11,290
6	700-051	ロールピン	6x50	100		801-309	スタンド	UR	11,290
7	700-025	ロールピン	5x35	100	28	888-010	パイプピン	10x60	830
8	700-054	ロールピン	6x35	100					
9	801-017	ストラップ		4,880	BT-1	010-087	ボルト	M18x40 SW	750
10	802-007	スピンドル	M27 P3.0	4,840	BT-2	010-061	ボルト	M14x140 SW N	1,280
11	802-006	ハンドル		2,450	BT-3	010-001	ボルト	M6x35 N	100
12	811-023	グリスニップル	M6 P1.0	150	BT-4	010-130	スライドボルト	M24x380	8,880
13	811-024	グリスニップル	Rc1/8	180	BT-5	625-259	キャスルナット	M24 P3.0	3,210
14	803-204	ベアリング	33018U	33,760	BT-6	018-013	平ワッシャ	M24	250
15	803-205	Oリング	G-135	1,700	BT-7	625-260	ナット	M24 P3.0	590
16	803-206	ディスク	4穴	11,190	BT-8	010-036	ボルト	M14x55 (P2)	590
17	803-207	ボルト回り止め		2,850		802-012	カブラキャップ	1/2オス用	490
18	807-007	ロアリンクシャフト	40mm CAT-II	40,280		802-013	油圧カブラ	1/2オス	8,390
19	807-009	シャフトカラー		1,630		802-014	油圧ホース	1本	19,340
20	700-029	トップリンクピン		5,660					
21	802-020	スプリング		1,390					

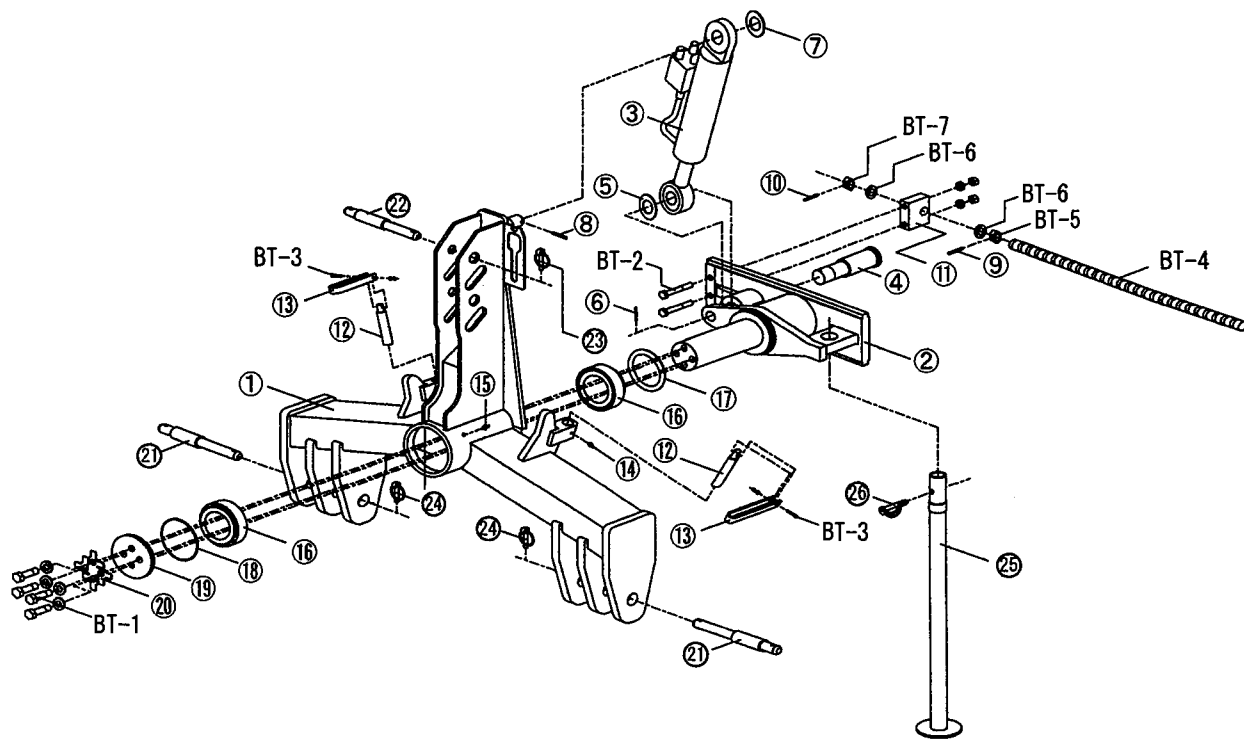
IR ヘッドストック



NO.	品番	部品名	規格	単価	NO.	品番	部品名	規格	単価
1	801-060	ヘッドストック	IR	336,750	28	801-070	スタンド	IR	11,290
2	801-061	アジャスタ	F	424,590	29	888-010	パイプピン	10×60	830
3	020-062	油圧シリンダー	DZ70/40	477,830	BT1	010-111	ボルト	M20×50SW	990
4	020-077	シリンダーロアピン		19,050	BT2	010-047	ボルト	M14×120SWN	830
5	020-078	ロアピンカラー		5,720		010-061	ボルト	M14×140SWN	1,280
6	700-051	ロールピン	6×50	100	BT3	010-063	ボルト	M16×65 (P1.5)	650
7	801-062	座金	3.2×50/40.5	750	BT4	010-001	ボルト	M6×35N	100
8	700-037	ロールピン	6×60	110	BT5	010-130	スライドボルト	M24×380	8,880
9	700-025	ロールピン	5×35	100	BT6	625-260	ナット	M24 (P3)	590
10	700-054	ロールピン	6×35	100	BT7	625-259	キャッスルナット	M24 (P3)	3,210
11	801-016	ストラップ		4,360	BT8	018-013	平ワッシャー	M24	250
	801-017	ストラップ	大	4,880					
12	802-007	スピンドル		4,840		802-014	油圧ホース	1本	19,340
13	802-006	ハンドル		2,450					
14	811-023	グリスニップル	6×1.0A	150					
15	811-024	グリスニップル	1/8並型	180					
16	801-063	ベアリング	32020XU	36,610					
17	802-064	シャフトリング	100	6,160					
18	802-065	Oリング	G140	1,780					
19	802-222	ディスク	4穴	11,190					
20	802-066	ストッパ	L	4,260					
21	802-067	ストッパ	R	4,260					
22	802-068	スプリング		1,640					
23	700-793	トップリンクピン		11,320					
24	625-101	リンチピン	10mm	330					
25	020-009	ロアリンクシャフト	IR	57,110					
26	020-073	シャフトカラー		6,000					
27	625-103	リンチピン(強力タイプ)	10mm	2,010					

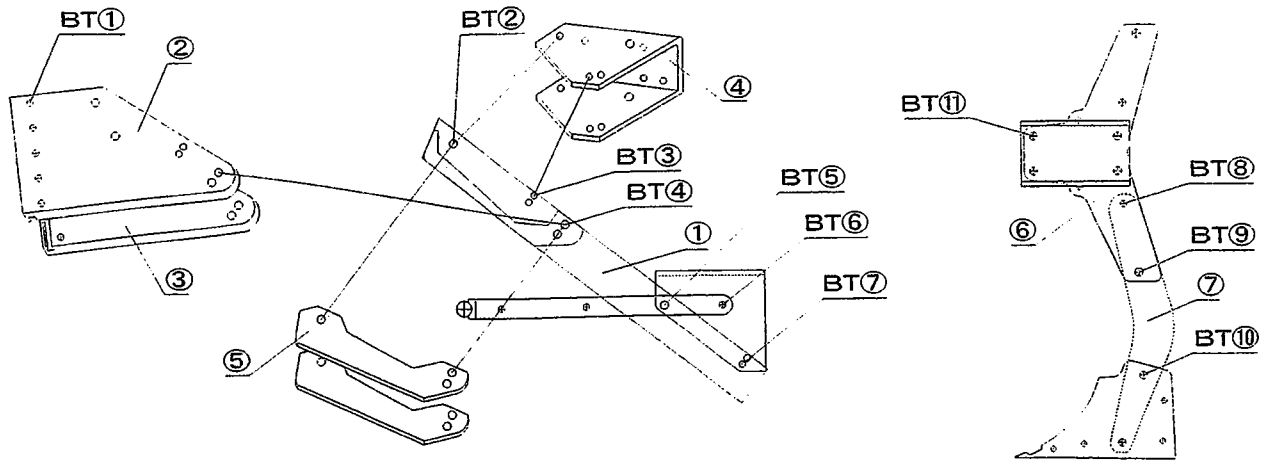
[*すべて税抜価格です。]

XRF, DRF-4 (2021年4月～)



No.	品番	部品名	規格	単価	No.	品番	部品名	規格	単価
1	801-065	ヘッドストック	XRF16-18x4	370,430	21	801-312	ロアリンクピン	CAT-II-III	11,590
	801-066	ヘッドストック	DRF18-20x4	407,290	22	700-793	トップリンクピン	CAT-II-III	11,320
2	801-061	アジャスタ	F	424,590	23	625-101	リンチピン	10mm	330
3	020-062	油圧シリンダー	DZ70/40	477,830	24	625-103	リンチピン(強カタイプ)	10mm	2,010
4	020-077	シリンダーロアピン		19,050	25	801-071	スタンド	XRF	19,310
5	020-078	ロアピンカラー		5,720		801-072	スタンド	DRF	19,310
6	700-051	ロールピン	6x50	100	26	888-010	パイプピン	10x60	830
7	801-062	座金	3.2x50/40.5	750					
8	700-037	ロールピン	6x60	110					
9	700-025	ロールピン	5x35	100	BT-1	010-111	ボルト	M20x50 SW	990
10	700-054	ロールピン	6x35	100	BT-2	010-061	ボルト	M14x140 SW N	1,280
11	801-017	ストラップ		4,880	BT-3	010-001	ボルト	M6x35 N	100
12	802-007	スピンドル	M27 P3.0	4,840	BT-4	010-130	スライドボルト	M24x380	8,880
13	802-006	ハンドル		2,450	BT-5	625-259	キャスルナット	M24 P3.0	3,210
14	811-023	グリスニップル	M6 P1.0	150	BT-6	018-013	平ワッシャ	M24	250
15	811-024	グリスニップル	Rc1/8	180	BT-7	625-260	ナット	M24 P3.0	590
16	801-063	ベアリング	32020XU	36,610					
17	802-064	シャフトリング	100	6,160		802-012	カプラキャップ	1/2オス用	490
18	802-065	Oリング	G-140	1,780		802-013	油圧カプラ	1/2オス	8,390
19	802-222	ディスク	4穴	11,190		802-014	油圧ホース	1本	19,340
20	802-053	ボルト回り止め		2,850					

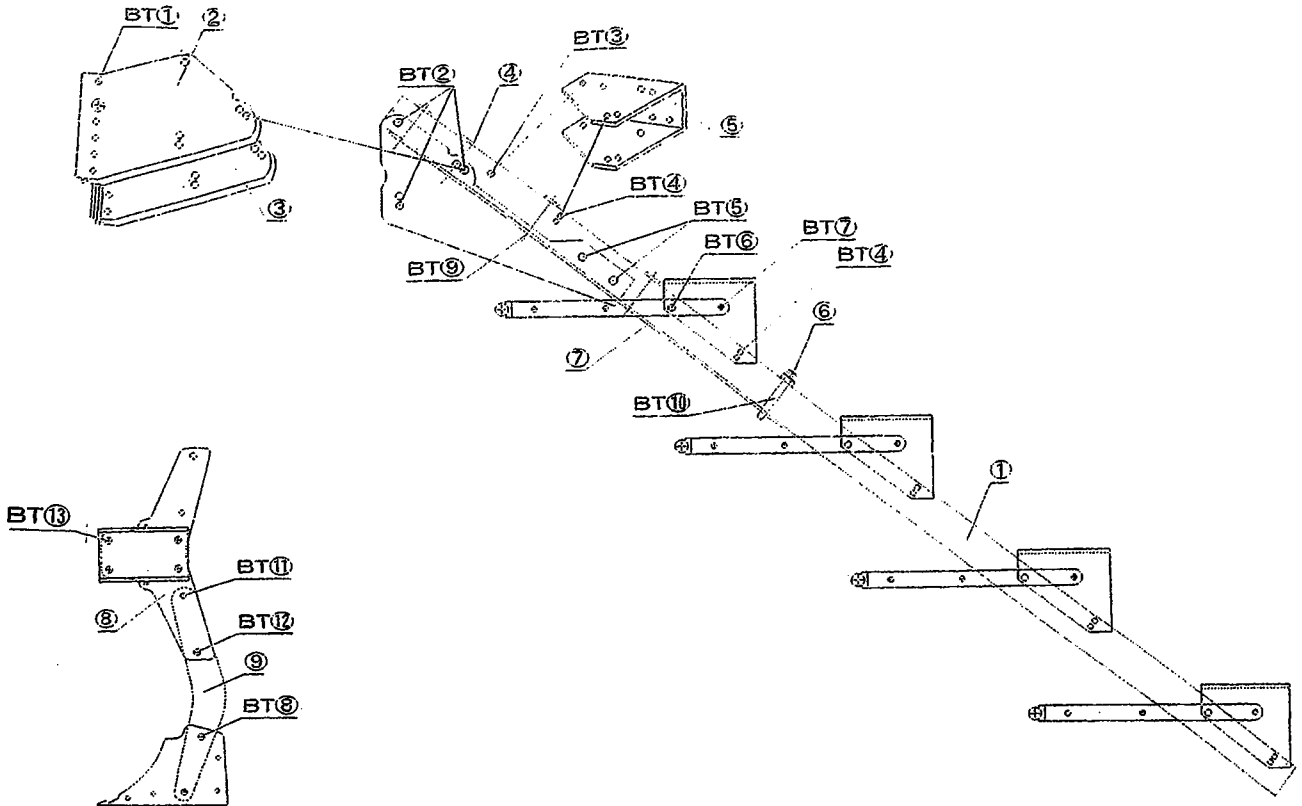
リバーシブルプラウ用フレーム (NRA14-16X2)



NO.	品番	部品名	規格	単 価	NO.	品番	部品名	規格	単 価
1	801-706	フレーム	14-16X2		BT-1	010-152	六角シャフト	M18×158-2WNN	17,980
2.3	801-709	センターフレーム	14-16X2 ASSY		BT-2	010-125	ボルト	M20×230WNN	2,910
	801-711	センターフレーム	14-16X2R ASSY		BT-3	010-086	ボルト	M16×230WNN	2,600
4	801-031	ジョイントボックス	36° 250	48,330	BT-4	010-125	ボルト	M20×230WNN	2,910
5	801-085	スペーサー	14-16X2のみ	12,650	BT-5	010-123	ボルト	M20×200WNN	2,450
6	801-714	ビームプレート	14-16	74,540	BT-6	010-083	ボルト	M16×200WNN	2,110
7	801-086	ビーム	14-16	30,620	BT-7	010-079	ボルト	M16×165WNN	1,720
					BT-8	010-066	溝付安全ボルト	M16×65SWN	1,060
					BT-9	010-114	ボルト	M20X70SWN	1,300
					BT-10	010-089	ボルト	M18×60SWN	910
					BT-11	010-113	ボルト	M20X60P2.5WNN	1,240

[*すべて税抜価格です。]

リバーシブルプラウ用フレーム (NRA14-16X5)

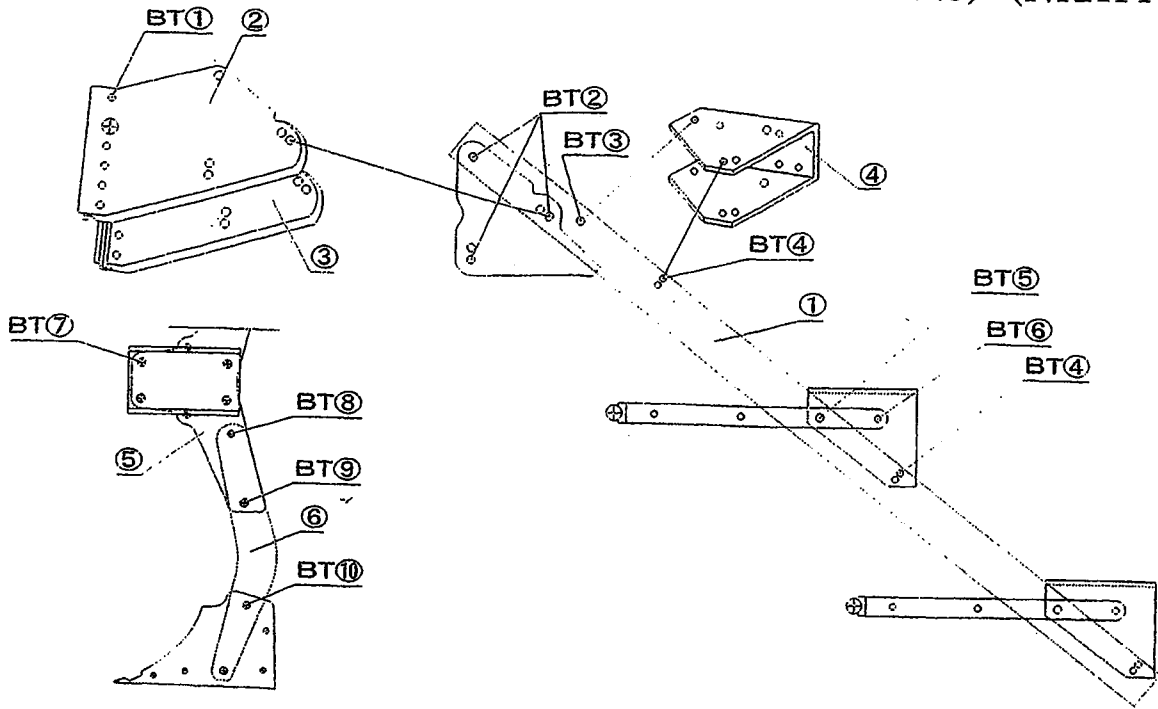


NO.	品番	部品名	規格	単価	NO.	品番	部品名	規格	単価
1	801-738	フレーム	14-16X5	648,080	BT-1	010-152	六角シャフト	M18×158-2WNN	17,980
2.3	801-739	センターフレーム	14-16X5 ASSY	209,400	BT-2	010-234	ボルト	M22×230WNN	6,020
4	801-740	補強板		4,600	BT-3	010-122	ボルト	M20×170WNN	2,110
5	801-031	ジョイントボックス	36° 250	48,330	BT-4	010-079	ボルト	M16×165WNN	1,720
6	801-741	バンド	16X50X200	3,940	BT-5	010-431	ボルト	M22×190WNN	5,330
7	801-742	フレーム補強プレート	14-16	19,970	BT-6	010-123	ボルト	M20×200WNN	2,450
8	801-714	ビームプレート	14-16	74,540	BT-7	010-083	ボルト	M16×200WNN	2,110
9	801-086	ビーム	14-16	30,620	BT-8	010-089	ボルト	M18×60SWN	910
					BT-9	010-429	ボルト	M18X160WNN	2,480
					BT-10	625-052	Uボルト	M22-2W2NN	8,300
					BT-11	010-066	溝付安全ボルト	M16X65 SWN	1,060
					BT-12	010-114	ボルト	M20X70SWN	1,300
					BT-13	010-113	ボルト	M20X60P2.5WNN	1,240

[*すべて税抜価格です。]

リバーシブルプラウ用フレーム

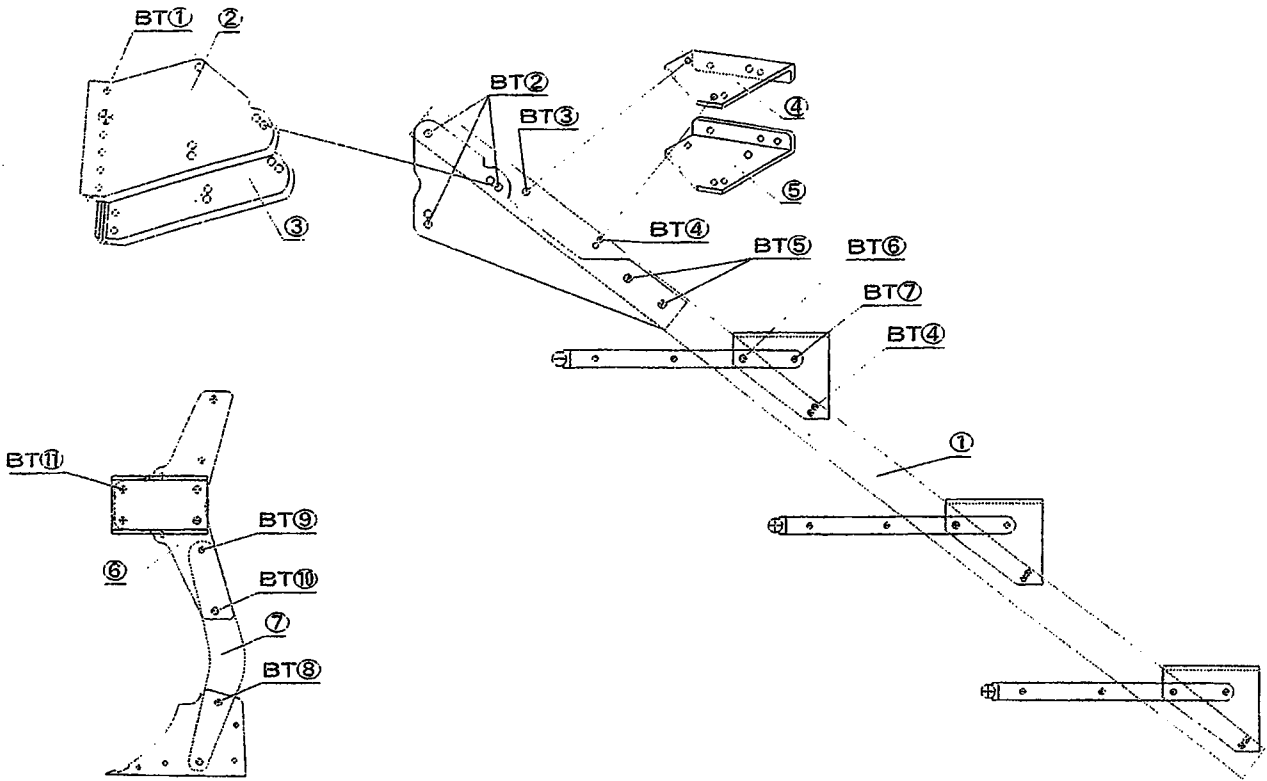
(ARA.XRA16-18X2.3) (NRA14-16X3.4)



NO.	品番	部品名	規格	単価	NO.	品番	部品名	規格	単価
1	801-023	フレーム	16-18X2	370,430	BT-1	010-155	六角シャフト	M16×138.4WNN	15,980
	801-707	フレーム	14-16X3		BT-2	010-124	ボルト	M20×210WNN	2,600
	801-025	フレーム	16-18X3	515,380	BT-3	010-122	ボルト	M20×170WNN	2,110
	801-708	フレーム	14-16X4		BT-4	010-079	ボルト	M16×165WNN	1,720
2.3	801-710	センターフレーム	14-16X3 ASSY		BT-5	010-123	ボルト	M20×200WNN	2,450
	801-712	センターフレーム	14-16X3R ASSY	209,380	BT-6	010-083	ボルト	M16×200WNN	2,110
	801-021	センターフレーム	16-18X3 ASSY	209,380	BT-7	010-113	ボルト	M20×60P2.5WNN	1,240
4	801-031	ジョイントボックス	36° 250	48,330	BT-8	010-066	溝付安全ボルト	M16×65SWN	1,060
5	801-714	ビームプレート	14-16	74,540	BT-9	010-114	ボルト	M20X70SWN	1,300
	801-033	ビームプレート XR	2019.6月以前	80,540	BT-10	010-089	ボルト	M18X60SWN	910
	801-737	ビームプレート XR	2019.7月～	80,540					
6	801-086	ビーム	14-16	30,620					
	801-009	ビーム XR	16-18	35,450					
	801-069	ビーム XRKW	2018年以前	35,450					

[*すべて税抜価格です。]

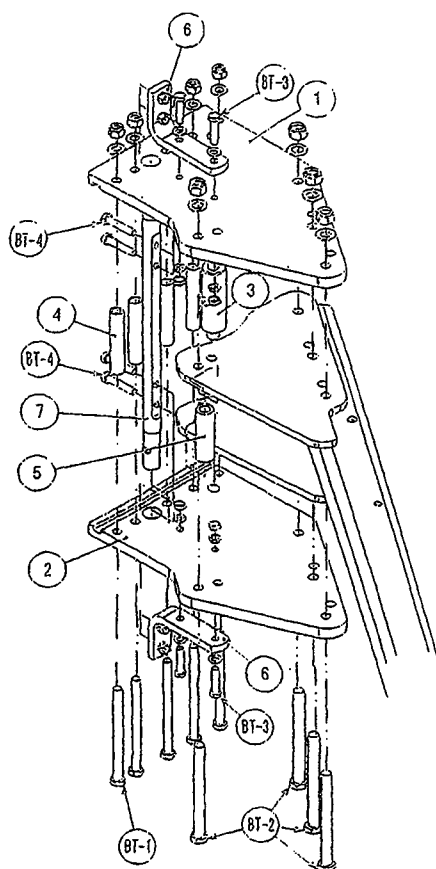
リバーシブルプラウ用フレーム (ARA.XRA16-18X4)



NO.	品番	部品名	規格	単価	NO.	品番	部品名	規格	単価
1	801-027	フレーム	16-18X4	628,100	BT-1	010-152	六角シャフト	M18×158-2WNN	17,980
2.3	801-713	センターフレーム	16-18X4 ASSY	209,380	BT-2	010-234	ボルト	M22×230WNN	6,020
4	801-073	ハコガネ	16-18 L	43,800	BT-3	010-123	ボルト	M20×200WNN	2,450
5	801-074	ハコガネ	16-18 R	43,800	BT-4	010-083	ボルト	M16×200WNN	2,110
6	801-033	ビームプレートXR	2019.6月以前	80,540	BT-5	010-431	ボルト	M22×190WNN	5,330
	801-737	ビームプレートXR	2019.7月～	80,540	BT-6	010-125	ボルト	M20×230WNN	2,910
7	801-009	ビーム XR	16-18	35,450	BT-7	010-086	ボルト	M16×230WNN	2,600
	801-069	ビーム XRWK	2018年以前	35,450	BT-8	010-089	ボルト	M18×60SWN	910
					BT-9	010-066	溝付安全ボルト	M16X65SWN	1,060
					BT-10	010-114	ボルト	M20X70SWN	1,300
					BT-11	010-113	ボルト	M20X60P2.5WNN	1,240

[*すべて税抜価格です。]

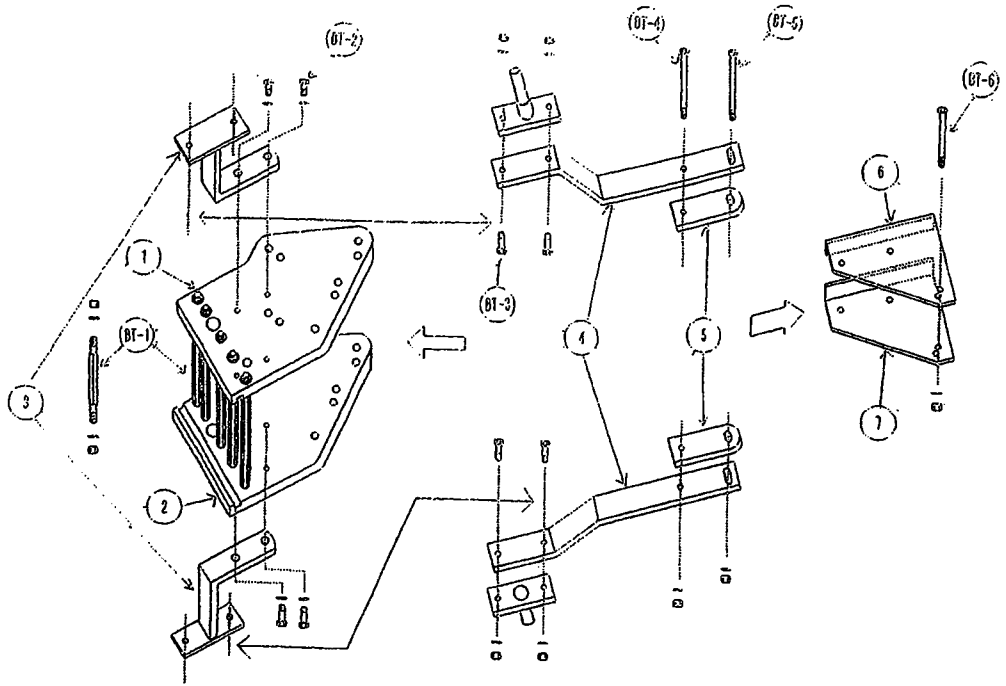
DR部品(プレート廻り)



No.	品番	部品名	規格	単価	No.	品番	部品名	規格	単価
1.2	801-042	DRプレート	LR	248,900	BT-1	010-159	ボルト	M18X230WNN	3,380
3	802-025	丘引きスライドクランプ			BT-2	010-234	ボルト	M22×230WNN	6,020
4	801-044	丘引きカラー			BT-2	010-198	ボルト(H18.11以前)	M20X240WNN	3,680
5	801-045	フレームカラー	20X38X120	7,780	BT-3	010-038	ボルト	M14×60WSWN	490
	801-059	フレームカラー(H18.12～)	22X38X120		BT-4	010-042	ボルト	M14×70SWN	590
6	801-041	コルターブラケット	上下組	8,070			補強プレート	1組	53,240
7	811-201	コルターシャフト	4穴	33,840					

[*すべて税抜価格です。]

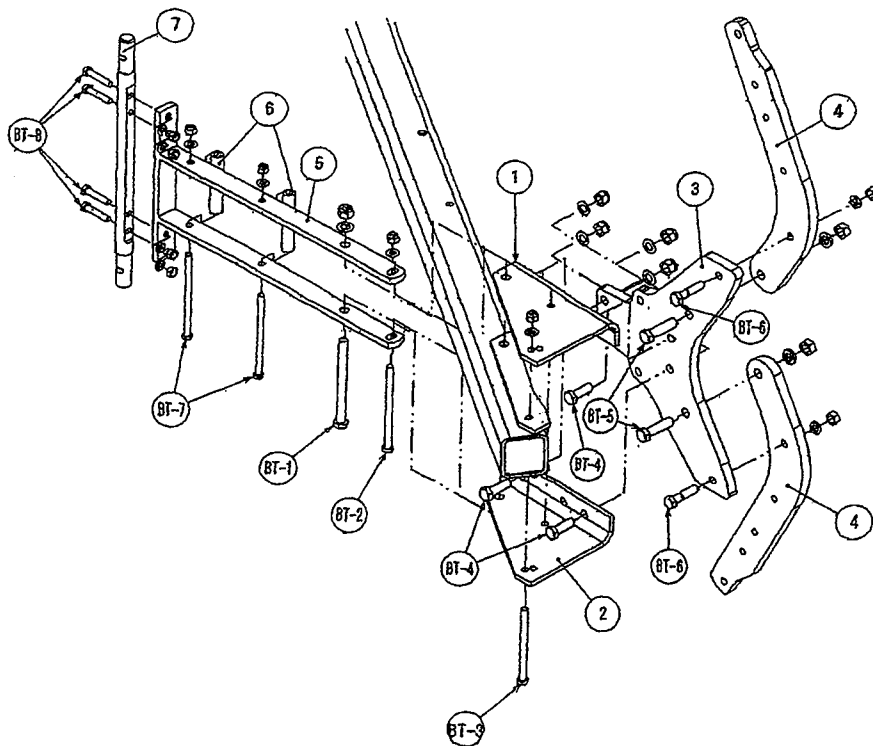
DR部品(平成 28 年 4 月～)



No.	品番	部品名	規格	単価	No.	品番	部品名	規格	単価
1.2	801-042	DRプレート	LR	248,900	BT-1	010-427	六角シャフト	M18X152WNN	17,980
3	811-304	コルターブラケット	L	25,160	BT-2	010-038	ボルト	M14X60SWNN	490
		コルターブラケット	R	25,160	BT-3	010-424	ボルト	M20X70SWNN	1,140
4	811-305	板バネ	DR	47,920	BT-4	010-425	ボルト	M20×280WNN	3,470
5	811-306	板バネスペーサー	DR	7,330	BT-5	010-426	ボルト	M16×280WNN	3,070
6	801-046	ハコガネ300	L	33,690	BT-6	010-083	ボルト	M16X200WNN	2,110
7	801-047	ハコガネ300	R	33,690					
8	010-281	平ワッシャー	14.5X40X4.5	490					

[*すべて税抜価格です。]

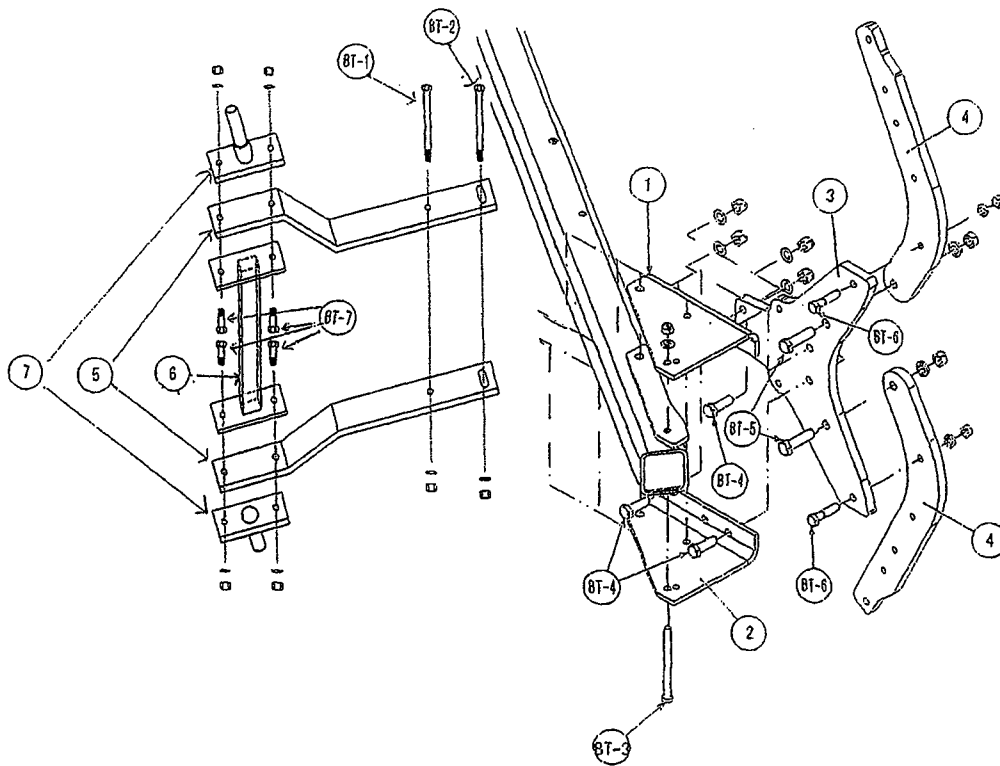
DR部品



No.	品番	部品名	規格	単価	No.	品番	部品名	規格	単価
1	801-046	ハコガネ300	L	33,690	BT-1	010-125	ボルト	M20X230WNN	2,910
2	801-047	ハコガネ300	R	33,690	BT-2	010-086	ボルト	M16 × 230WNN	2,600
3	801-039	ビームプレート		106,890	BT-3	010-083	ボルト	M16X200WNN	2,110
4	801-040	ビーム		46,860	BT-4	010-189	ボルト	M20 × 65WNN	2,910
5	811-222	コーナーブラケット		24,170	BT-5	010-200	ボルト	M22 × 80SWN	2,360
6	811-015	コーナーカラー	168	4,800	BT-6	010-092	溝付安全ボルト	M18 × 75SWN	1,300
7	811-201	コーナーシャフト		33,840	BT-7	010-244	ボルト	M14X230SWN	3,690
					BT-8	010-042	ボルト	M14X70SWN	590

[*すべて税抜価格です。]

DR部品(平成28年4月～)

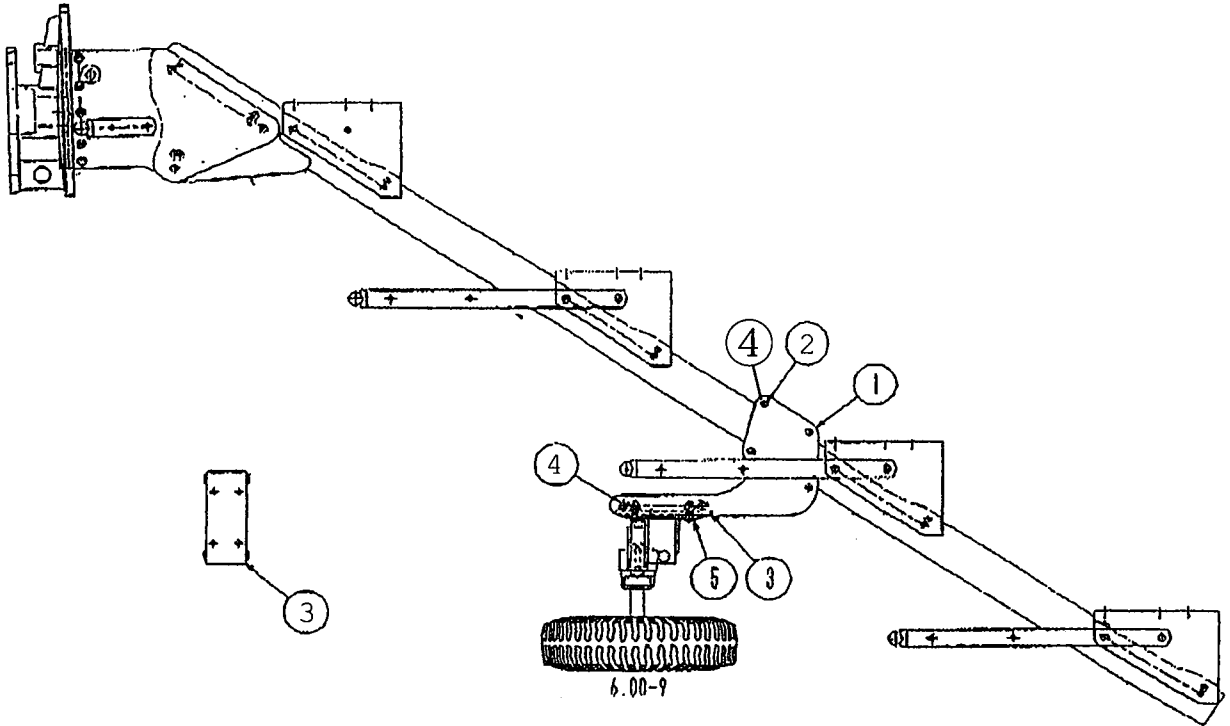


No.	品番	部品名	規格	単価
1	801-046	ハコガネ300	L	33,690
2	801-047	ハコガネ300	R	33,690
3	801-039	ビームプレート		106,890
4	801-040	ビーム		46,860
5	811-301	板パネ		43,930
6	811-302	コルターブラケット		37,270
7	811-303	コルターシャフト		16,650

No.	品番	部品名	規格	単価
BT-1	010-125	ボルト	M20X230WNN	2,910
BT-2	010-086	ボルト	M16 × 230WNN	2,600
BT-3	010-083	ボルト	M16X200WNN	2,110
BT-4	010-189	ボルト	M20 × 65WNN	2,910
BT-5	010-200	ボルト	M22 × 80SWN	2,360
BT-6	010-092	溝付安全ボルト	M18 × 75SWN	1,300
BT-7	010-424	ボルト	M20X70SWN	1,140

[*すべて税抜価格です。]

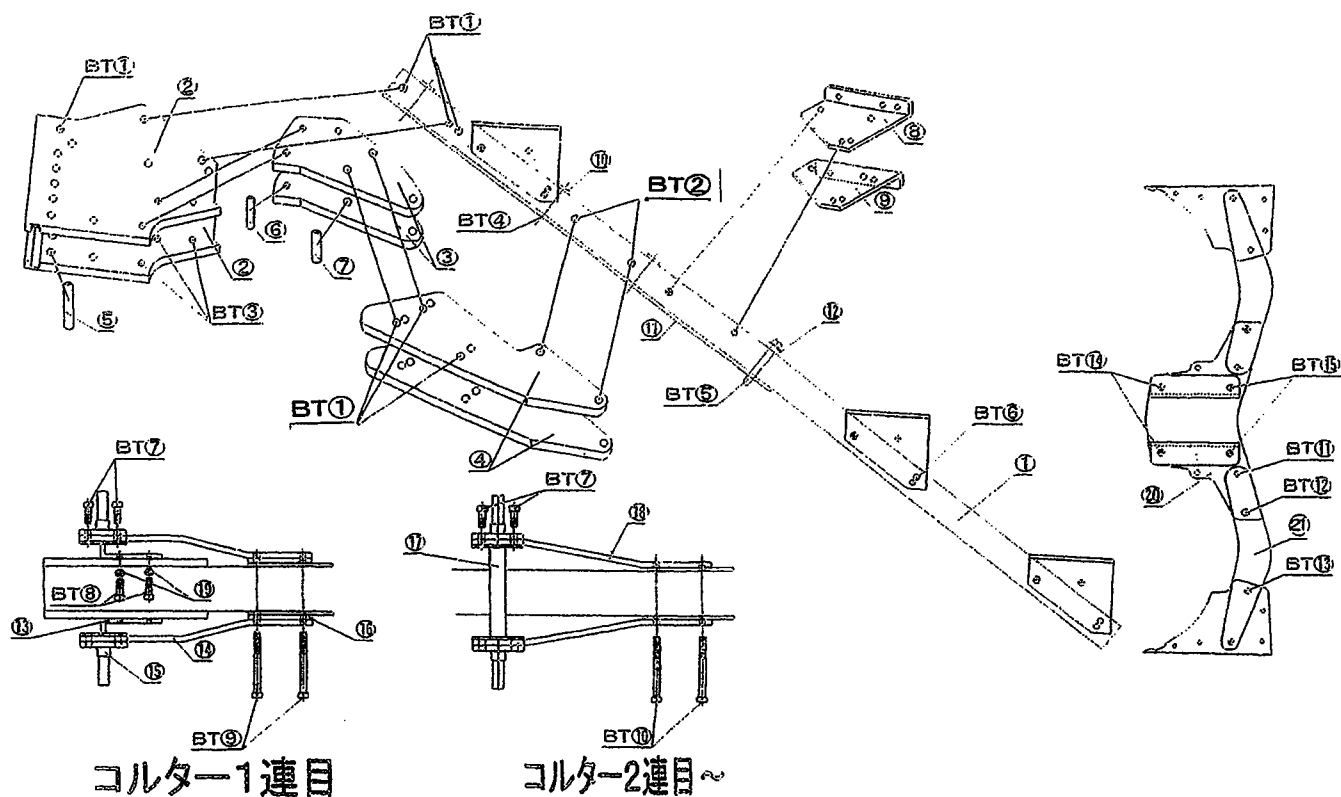
DRゲージホイールプレート



NO.	品番	部品名	規格	単価	NO.	品番	部品名	規格	単価
1	880-004	ゲージホイールプレート	1組	38,600					
2	880-005	ゲージホイールカラー		4,840					
3	880-006	プレート (カラー溶接)	DR	19,970					
4	010-121	ボルト・ナイロンナット	M20×180 (P2.5)	2,270					
5	010-033	ボルト・ナット	M14×50 (P2.0)	490					

[*すべて税抜価格です。]

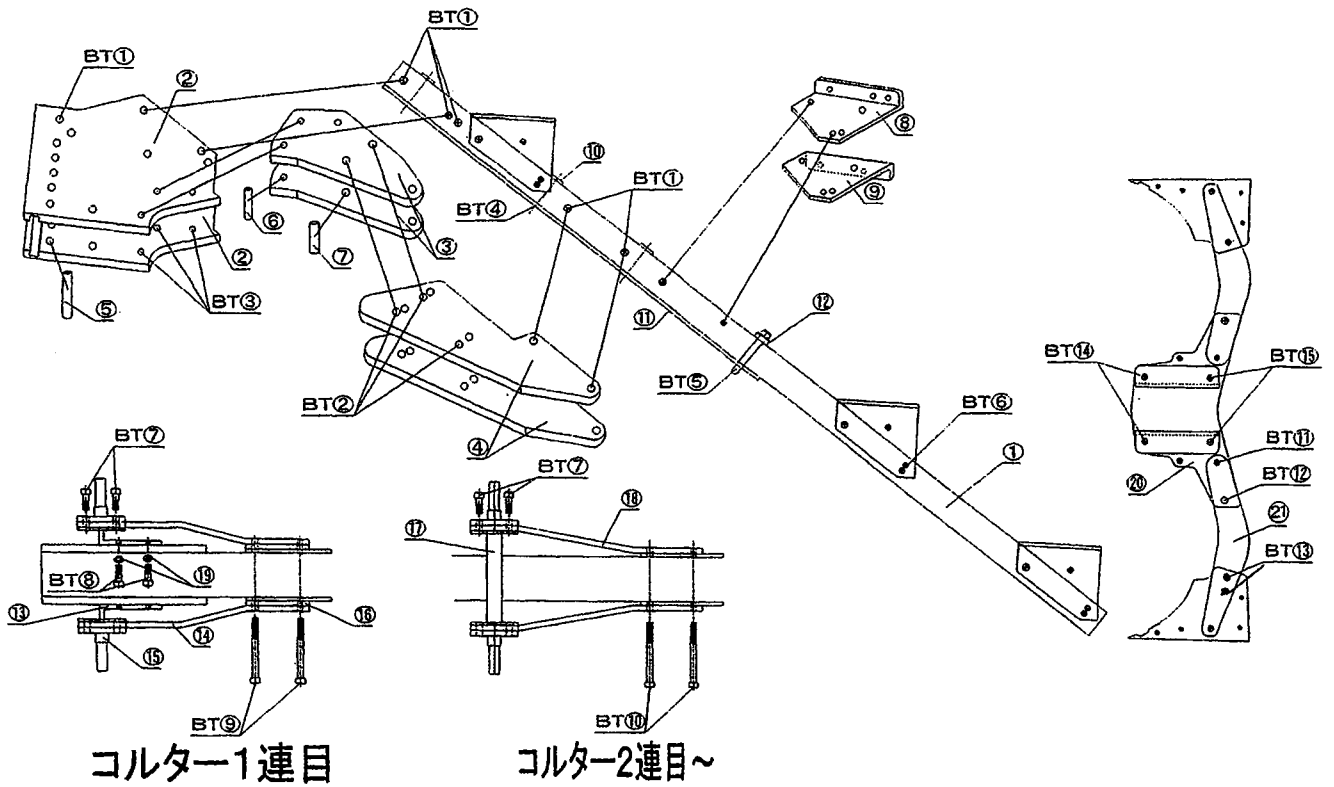
リバーシブルプラウ用フレーム(XRF)強化タイプ



NO.	品番	部品名	規格	単価	NO.	品番	部品名	規格	単価
1	801-725	フレーム	XRF	849,180	BT-1	010-255	ボルト	M24X230WNN	3,980
2	801-726	センターフレーム	XRF Assy	288,830	BT-2	010-156	ボルト	M24X240WNN	4,210
3	801-751	サブフレーム 1	XRF Assy		BT-3	010-125	ボルト	M20 x 230WNN	2,910
4	801-752	サブフレーム 2	XRF ASSY		BT-4	010-077	ボルト	M16X150SWN	1,460
5	010-283	カラー	46X24.5 x 150.3	3,730	BT-5	010-071	コの字ボルト	M20-2W2NN	8,660
6	010-062	カラー	32 x 20.5 x 100	2,810	BT-6	010-208	ボルト	M18X200WNN	3,140
7	010-053	カラー	46X24.5 x 100	3,070	BT-7	010-424	ボルト	M20X70SWN	1,140
8	801-728	ハコガネ	XRF R	48,200	BT-8	010-038	ボルト	M14X60SWN	490
9	801-727	ハコガネ	XRF L	48,200	BT-9	010-129	ボルト	M22X280WNN	6,600
10	801-020	補強板	XRF	3,730	BT-10	010-210	ボルト	M22x240WNN	5,600
11	801-753	補強プレート	XRF	18,110	BT-11	010-092	溝付安全ボルト	M18X75 溝1	1,300
12	010-072	バンド	L=90	1,610	BT-12	010-193	ボルト	M24 x 80SWN	3,730
13	801-731	コーナーブラケット1	XRF R	22,630	BT-13	010-089	ボルト	M18 x 60SWN	910
		コーナーブラケット1	XRF L	22,630	BT-14	010-191	ボルト Rタイプ	M22 x 65WNN	1,680
14	801-732	板バネ 1	XRF	43,140	BT-14	010-192	ボルト Dタイプ	M22 x 90WNN	1,850
15	801-734	コーナーシャフト	XRF	9,320	BT-15	010-191	ボルト	M22X65WNN	1,680
16	801-733	板バネ スペース	XRF	6,600					
17	801-736	コーナーブラケット2	XRF	33,550					
18	801-735	板バネ 2	XRF	39,540					
19	010-281	平ワッシャー	14.5X40 x 4.5	490					
20	801-729	ビームプレート	XRF	105,150					
21	801-730	ビーム	XRF	51,120					

[*すべて税抜価格です。]

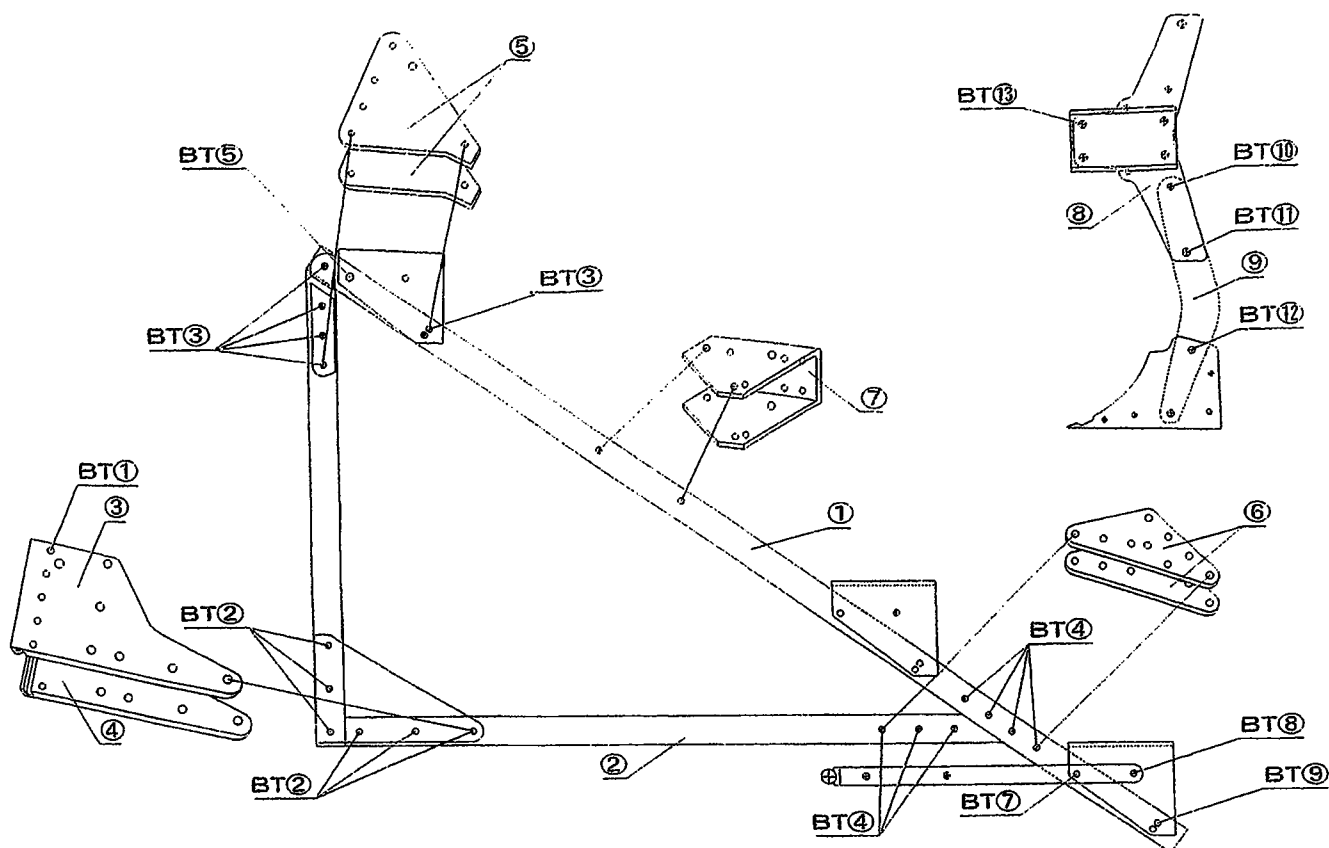
リバーシブルプラウ用フレーム(DRF)強化タイプ



NO.	品番	部品名	規格	単価	NO.	品番	部品名	規格	単価
1	811-001	フレーム	DRF	918,390	BT-1	010-156	ボルト	M24×240WNN	4,210
2	811-002	センターフレーム	DRF Assy	312,790	BT-2	010-255	ボルト	M24×230WNN	3,980
3	811-196	サブフレーム 1	DRF Assy		BT-3	010-125	ボルト	M20X230WNN	2,910
4	811-197	サブフレーム 2	DRF Assy		BT-4	010-077	ボルト	M16×150SWN	1,460
5	010-283	カラー	46X24.5X150.3	3,730	BT-5	010-071	コの字ボルト	M20-2W2NN	8,660
6	010-062	カラー	32X20.5X100	2,810	BT-6	010-208	ボルト	M18×200WNN	3,140
7	010-053	カラー	46X24.5X100	3,070	BT-7	010-424	ボルト	M20X70SWN	1,140
8	811-096	ハコガネ	DRF R	47,130	BT-8	010-038	ボルト	M14X60SWN	490
9	811-095	ハコガネ	DRF L	47,130	BT-9	010-129	ボルト	M22×280WNN	6,600
10	811-198	補強板	DRF	4,000	BT-10	010-210	ボルト	M22×240WNN	5,600
11	811-199	補強板プレート	DRF	19,710	BT-11	010-193	ボルト	M24X80SWN	3,730
12	010-072	バンド	L=90	1,610	BT-12	010-197	溝付安全ボルト 溝1	M20X75SWN	1,740
13	811-304	コーナーブラケット1	DRF R	25,160	BT-13	010-060	ボルト	M16X60SWN	650
		コーナーブラケット1	DRF L	25,160	BT-14	010-191	ボルト (Rタイプ)	M22×65WNN	1,680
14	811-019	板パネ 1	DRF	47,920		010-192	ボルト (Dタイプ)	M22×90WNN	1,850
15	811-303	コーナーシャフト	DRF	16,650	BT-15	010-191	ボルト	M22X65WNN	1,680
16	811-020	板パネスペーサー	DRF	7,330					
17	811-302	コーナーブラケット2	DRF	37,270					
18	811-025	板パネ 2	DRF	43,930					
19	010-281	平ワッシャー	14.5X40X4.5	490					
20	811-097	ビームプレート	DRF	114,470					
21	811-098	ビーム	DRF	55,910					

[*すべて税抜価格です。]

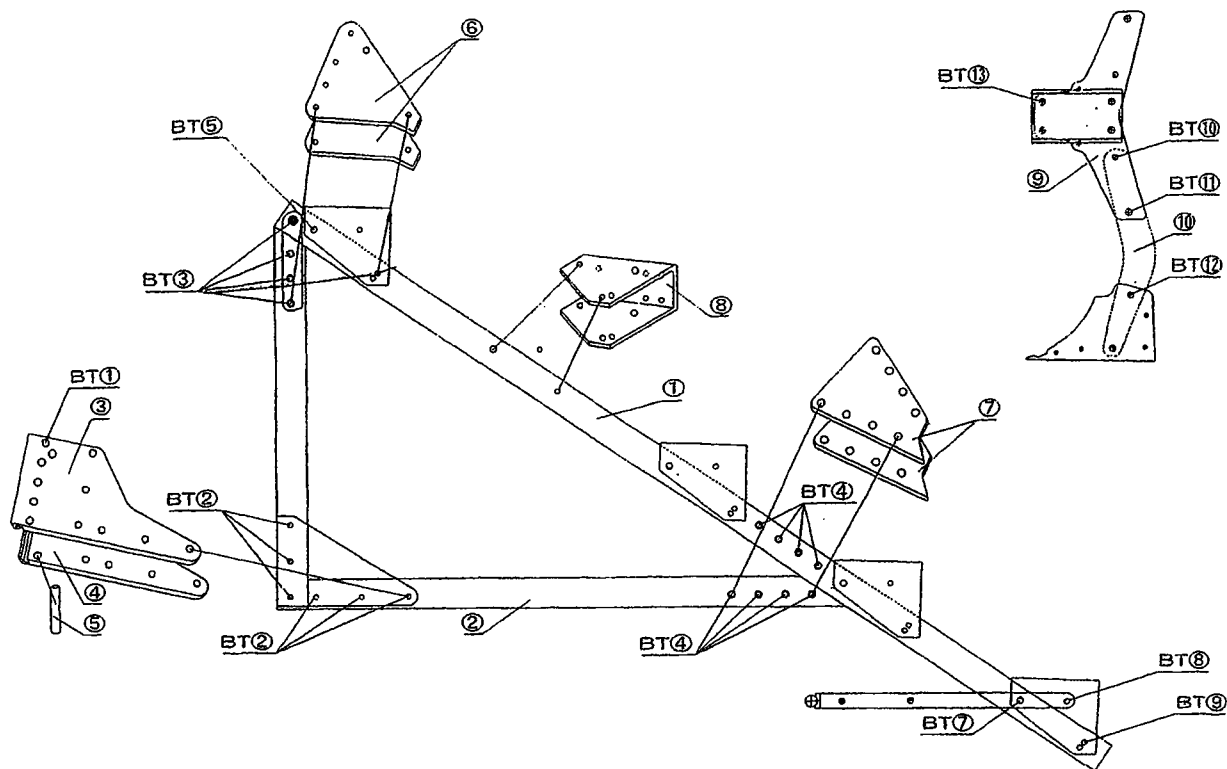
丘引きリバーシブルプラウ用フレーム (URA 14X3・4)



NO.	品番	部品名	規格	単価	NO.	品番	部品名	規格	単価
1	801-076	メインフレーム	14×3	385,990	BT-1	010-154	六角シャフト	M18X152WNN	17,980
	801-077	メインフレーム	14X4	437,900	BT-2	010-125	ボルト	M20X230WNN	2,910
2	801-079	サイドフレーム	14X3.4	179,690	BT-3	010-082	ボルト	M16X190WNN	1,940
3.4	801-722	センターフレーム	UR3.4 ASSY	232,930	BT-4	010-080	ボルト	M16X170WNN	1,790
5	801-081	ジョイントプレート	フロント UR3.4	31,950	BT-5	010-123	ボルト	M20×200WNN	2,450
6	801-082	ジョイントプレート	リア UR3.4	31,950	BT-7	010-123	ボルト	M20X200WNN	2,450
7	801-031	ジョイントボックス	36° 250	48,330	BT-8	010-083	ボルト	M16×200WNN	2,110
8	801-714	ビームプレート	14	74,540	BT-9	010-079	ボルト	M16×165WNN	1,720
9	801-086	ビーム	14	30,620	BT-10	010-066	溝付安全ボルト	M16×65SWN	1,060
					BT-11	010-114	ボルト	M20X70SWN	1,300
					BT-12	010-089	ボルト	M18×60 SWN	910
					BT-13	010-113	ボルト	M20×60P2.5WNN	1,240

[*すべて税抜価格です。]

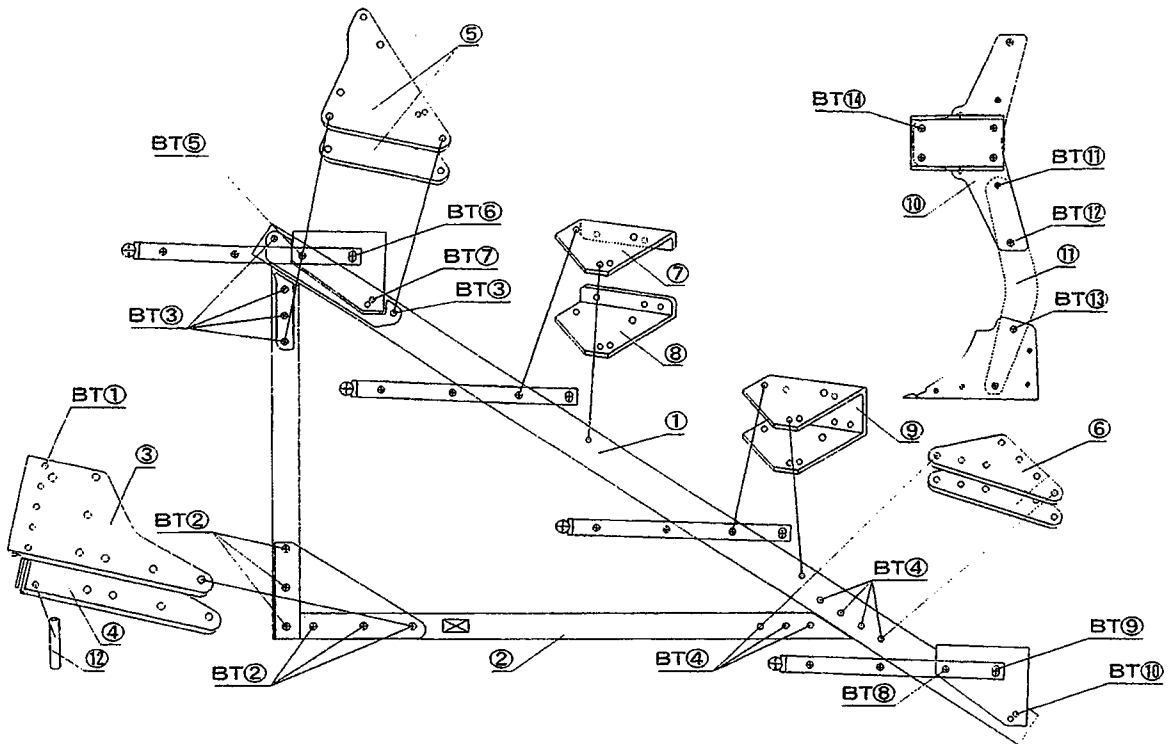
丘引きリバーシブルプラウ用フレーム (URA14X5)



NO.	品番	部品名	規格	単価	NO.	品番	部品名	規格	単価
1	801-078	メインフレーム	14×5	483,160	BT-1	010-282	ボルト	M24×240WNN	4,210
2	801-080	サイドフレーム	14X5	196,020	BT-2	010-234	ボルト	M22X230WNN	6,020
3.4	801-745	センターフレーム	UR 5 Assy	232,930	BT-3	010-082	ボルト	M16X190WNN	1,940
5	010-301	カラー	24.5X46X152.4	3,730	BT-4	010-080	ボルト	M16X170WNN	1,790
6	801-746	ジョイントプレート	フロント UR5	31,950	BT-5	010-123	ボルト	M20×200WNN	2,450
7	801-747	ジョイントプレート	リア UR5	31,950	BT-7	010-123	ボルト	M20X200WNN	2,450
8	801-031	ジョイントボックス	36° 250	48,330	BT-8	010-083	ボルト	M16×200WNN	2,110
9	801-714	ビームプレート	14	74,540	BT-9	010-079	ボルト	M16×165WNN	1,720
10	801-086	ビーム	14	30,620	BT-10	010-066	溝付安全ボルト	M16X65SWN	1,060
					BT-11	010-114	ボルト	M20X70SWN	1,300
					BT-12	010-089	ボルト	M18X60SWN	910
					BT-13	010-113	ボルト	M20X60P2.5WNN	1,240

[*すべて税抜価格です。]

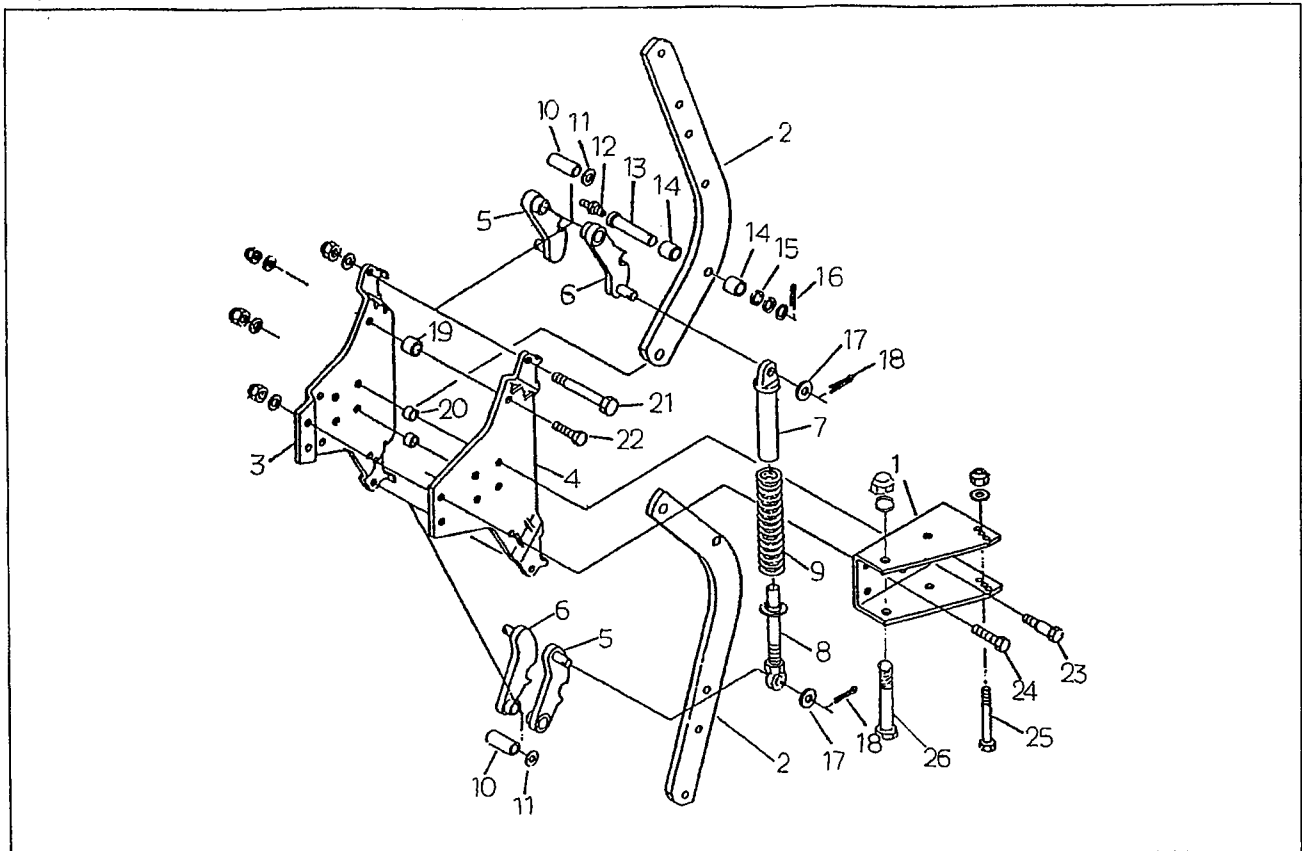
丘引きリバーシブルプラウ用フレーム(ZRA16/VRA16)



NO.	品番	部品名	規格	単価	NO.	品番	部品名	規格	単価
1	801-715	メインフレーム	ZR16×3	556,600	BT-1	010-154	六角シャフトZR.VR3	M18X152 WNN	17,980
	801-716	メインフレーム	ZR16×4	605,000		010-282	ボルト VRX4	M24×240 WNN	4,210
2	801-720	サイドフレーム	ZR16	491,260	BT-2	010-234	ボルトZR.VR	M22×230 WNN	6,020
	801-721	サイドフレーム	VR16	539,660	BT-3	010-208	ボルト ZR	M18×200 WNN	3,140
3.4	801-749	センターフレームASSY	VR×4	232,930		010-159	ボルト VR	M18×230 WNN	3,380
	801-748	センターフレームASSY	ZR.VRX3	232,930	BT-4	010-107	ボルト ZR.VR	M18×180 WNN	3,870
5	801-723	ジョイントプレート	フロント	34,490	BT-5	010-125	ボルト ZR	M20×230 WNN	2,910
6	801-724	ジョイントプレート	リヤ	34,490		010-128	ボルト VR	M20×260 WNN	4,800
7	801-073	ハコガネ VR3.4	16-18L	43,800	BT-6	010-086	ボルト ZR	M16×230 WNN	2,600
8	801-074	ハコガネ VR3.4	16-18R	43,800		010-253	ボルト VR	M16×260 WNN	3,070
9	801-031	ジョイントボックス	36° 250	48,330	BT-7	010-083	ボルト ZR	M16×200 WNN	2,110
10	801-033	ビームプレートZR	16	80,540		010-086	ボルト VR	M16×230 WNN	2,600
	801-737	ビームプレートZR	16 (2019.7月～)	80,540	BT-8	010-123	ボルト ZR	M20X200 WNN	2,450
11	801-009	ビーム ZR	16-18	35,450		010-125	ボルト VR	M20×230 WNN	2,910
	801-069	ビーム ZRKW	2018年以前	35,450	BT-9	010-083	ボルト ZR	M16×200 WNN	2,110
12	010-301	カラー VRX4	24.5X46X152.4	3,730		010-086	ボルト VR	M16×230 WNN	2,600
					BT-10	010-079	ボルト ZR	M16×165 WNN	1,720
						010-083	ボルト VR	M16×200 WNN	2,110
					BT-11	010-066	溝付安全ボルト ZR	M16X65 SWN	1,060
					BT-12	010-114	ボルト ZR	M20X70 SWN	1,300
					BT-13	010-089	ボルト	M18X60 SWN	910
					BT-14	010-113	ボルト ZR	M20X60 P2.5WNN	1,240
						802-025	丘引きスライドクランプ		16,120

[*すべて税抜価格です。]

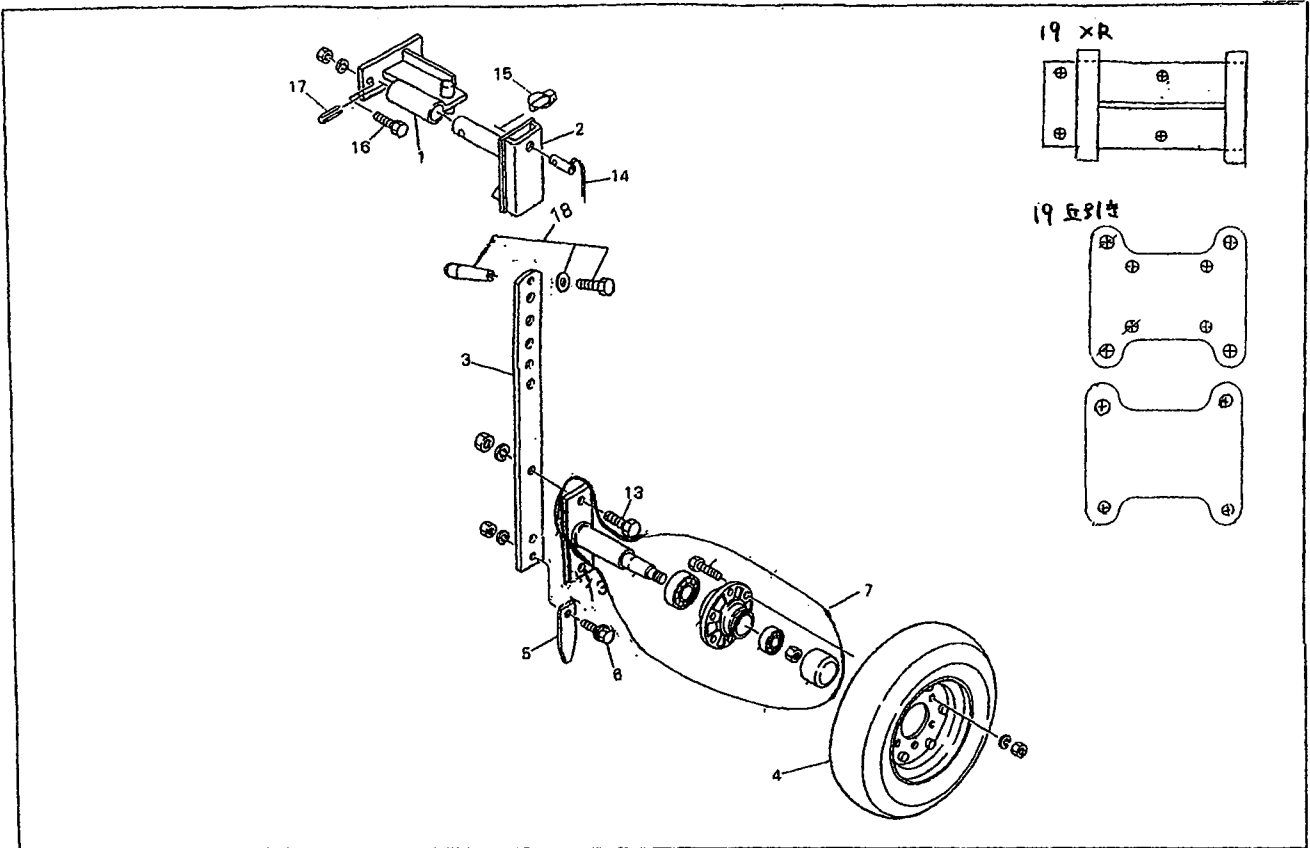
リバーシブルプラウ用安全装置(ARA/VRA)



NO.	品番	部品名	規格	単価	NO.	品番	部品名	規格	単価
1	801-031	ジョイントボックス	16-18	48,330	24	010-113	ボルト	M20×60P2.5WNN	1,240
	801-073	ハコガネ16-18	L	43,800	25	010-079	ボルト	M16×165WNN	1,720
	801-074	ハコガネ16-18	R	43,800	26	010-122	ボルト	M20×170WNN	2,110
2	820-001	ビーム	現	51,550					
3	820-002	ビームホルダ	外側	53,240					
4	820-003	ビームホルダ	内側	53,240					
5	820-004	ストラップ	L	36,480					
6	820-005	ストラップ	R	36,480					
7	820-006	コンロッド受け		19,340					
8	820-007	コンロッド		19,340					
9	820-008	スプリング		11,190					
10	700-069	カラー	20×28×73	14,790					
11	700-070	ワッシャ	20×28×1	210					
12	811-023	グリスニップル	M6	150					
13	700-113	ピン	20×92	18,910					
14	700-071	カラー	20×28×23(2個入)	8,270					
15	700-072	ワッシャ	20×27×3(3個入)	3,440					
16	700-002	ロールピン	6×40	100					
17	700-073	ワッシャ	16×28×2	110					
18	700-053	ロールピン	5×32	180					
19	700-074	カラー	20×30×25	6,930					
20	700-079	カラー	20×25×28	6,930					
21	010-117	ボルト	M20×120P2.5WNN	1,560					
22	010-064	ボルト	M16×65P2WNN	650					
23	010-115	ボルト	M20×80P2.5WNN	1,460					

[*すべて税抜価格です。]

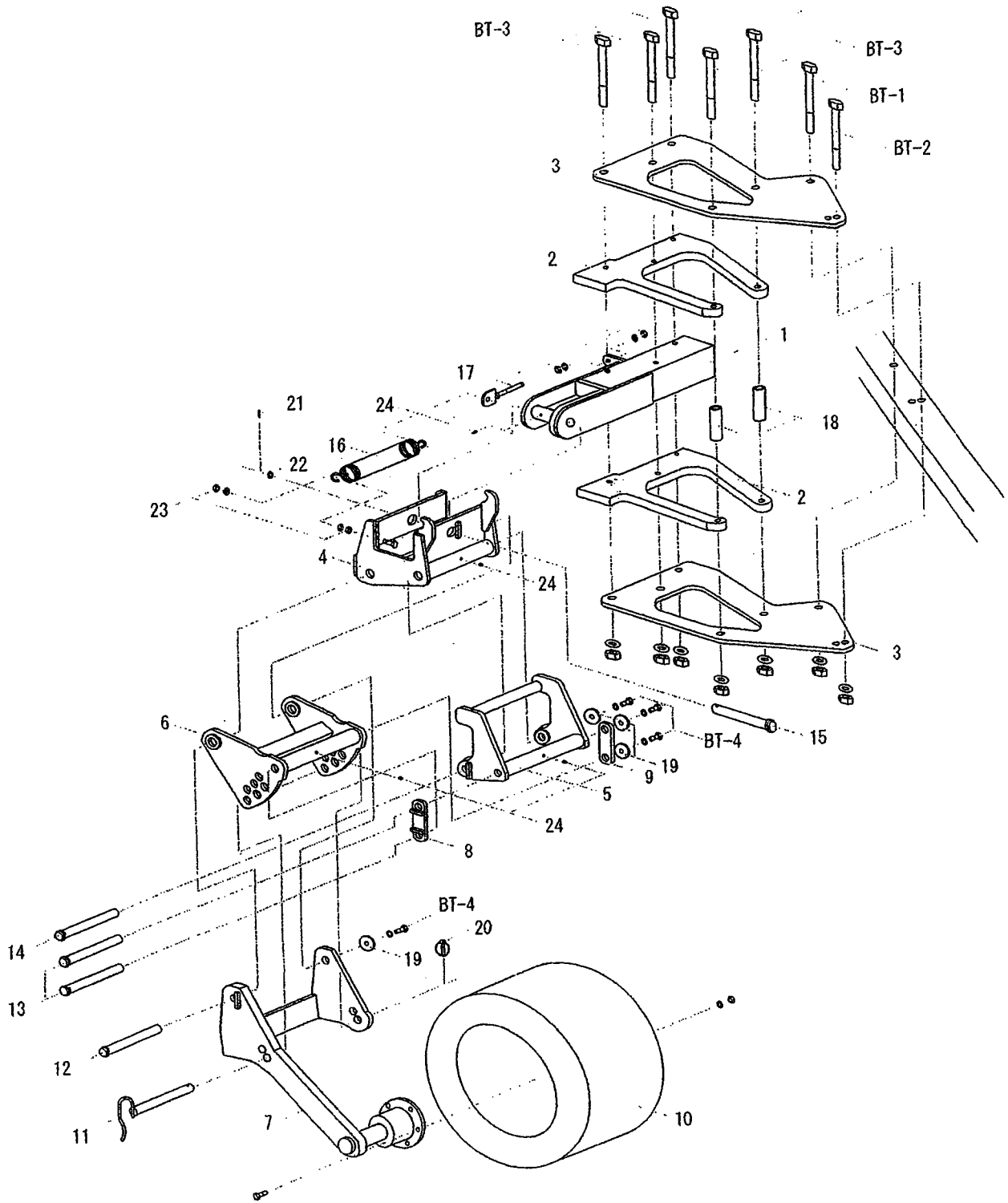
リバーシブルプラウ用ゲージホイール



NO.	品番	部品名	規格	単価	NO.	品番	部品名	規格	単価
1	880-881	ブラケット XR・NR	4穴	37,360	18	010-030	バーグリップ付きボルト	M12×40 (W)	1,720
2	880-882	ホルダ		27,390	19	880-013	プレートXR(カラー溶接)	4穴	21,300
3	880-883	ステー		19,340		890-004	丘引きブラケット	2枚組	15,320
4	880-890	タイヤ	6.00-9	37,270					
5	880-885	サポート		910		880-880	ゲージホイール式 (XR)	1~19	199,560
6	010-068	ボルト	M16×70WWNN	750		880-893	ゲージホイール式 (丘引き)	1~19	200,690
7	880-051	ハブシャフト XR	Assy	44,860					
		ベアリング	6207		1	880-881	ブラケット DR・丘引き	4穴	37,060
		コルターハブ			7	880-051	ハブシャフト DR	Assy	44,860
		ベアリング	6205						
		キャップ							
		ボルト	M12×35SWN						
13	010-091	ボルト	M18×70SWN	1,320					
14	700-112	セットピン		3,880					
15	625-100	リンチピン	6mm	180					
16	010-033	ボルト (XR/DR)	M14×50SWN	490					
	010-034	皿ボルト (丘引き)	M14×50SWN	830					
	010-077	ボルト (丘引き)	M16×150SWN	1,460					
17	700-024	ロールピン	13×60	490					

[*すべて税抜価格です。]

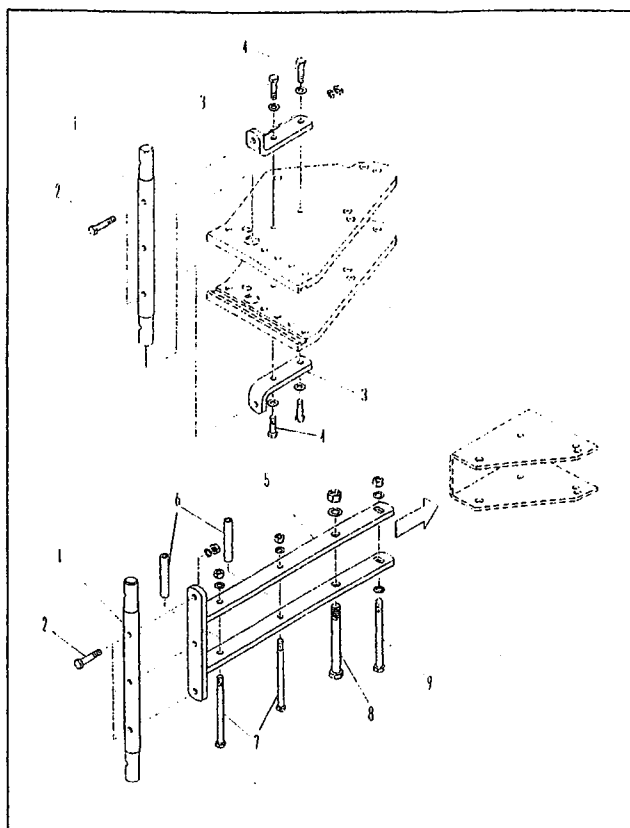
リバーシブルプラウ用ゲージホイール (XRF・DRF)



No.	品番	部品名	規格	単価	No.	品番	部品名	規格	単価
1	888-019	ゲージホイールフレーム		69,220	BT1	010-239	ボルト	M22X200WNN	5,600
2	888-020	フレームステーA	XR	59,900	BT2	010-208	ボルト	M18×200WNN	3,140
	888-039	フレームステーA	DR	59,900	BT3	010-208	ボルト	M18X200WNN	3,140
3	888-021	フレームステーB	XR	59,900	BT4	010-133	ボルト	M10X25SW	180
	888-040	フレームステーB	DR	59,900					
4	888-022	スイングブラケット		61,230					
5	888-023	ロックブラケット		36,610					
6	888-024	アジャストブラケット		47,920					
7	888-025	ハブシャフトステー		103,820					
8	888-026	リンクプレートA		10,390					
9	888-027	リンクプレートB		9,990					
10	880-001	タイヤ	22-10.00-10 10P	108,490					
11	888-028	セットピン	21.5X360	8,660					
12	888-029	ピン	25.2X334.5	7,730					
13	888-030	ピン	22.2X312.5	7,460					
14	888-031	ピン	22.2X285.5	7,460					
15	888-032	ピン	29.7X163.5	7,990					
16	888-033	引きバネ	6X50X230	12,610					
17	888-034	アジャストボルト	M12X100NWWN	810					
18	888-035	カラー	27X18.5X100	3,470					
19	888-036	平ワッシャー	40x11.5X4	410					
20	625-100	リンチピン	6mm	180					
21	700-051	ロールピン	6X50	100					
22	888-037	平ワッシャー	M30	250					
23	888-038	ナット、ワッシャ	M14NN NW	240					
24	811-023	グリスニップル	M6P1.0	150					

[*すべて税抜価格です。]

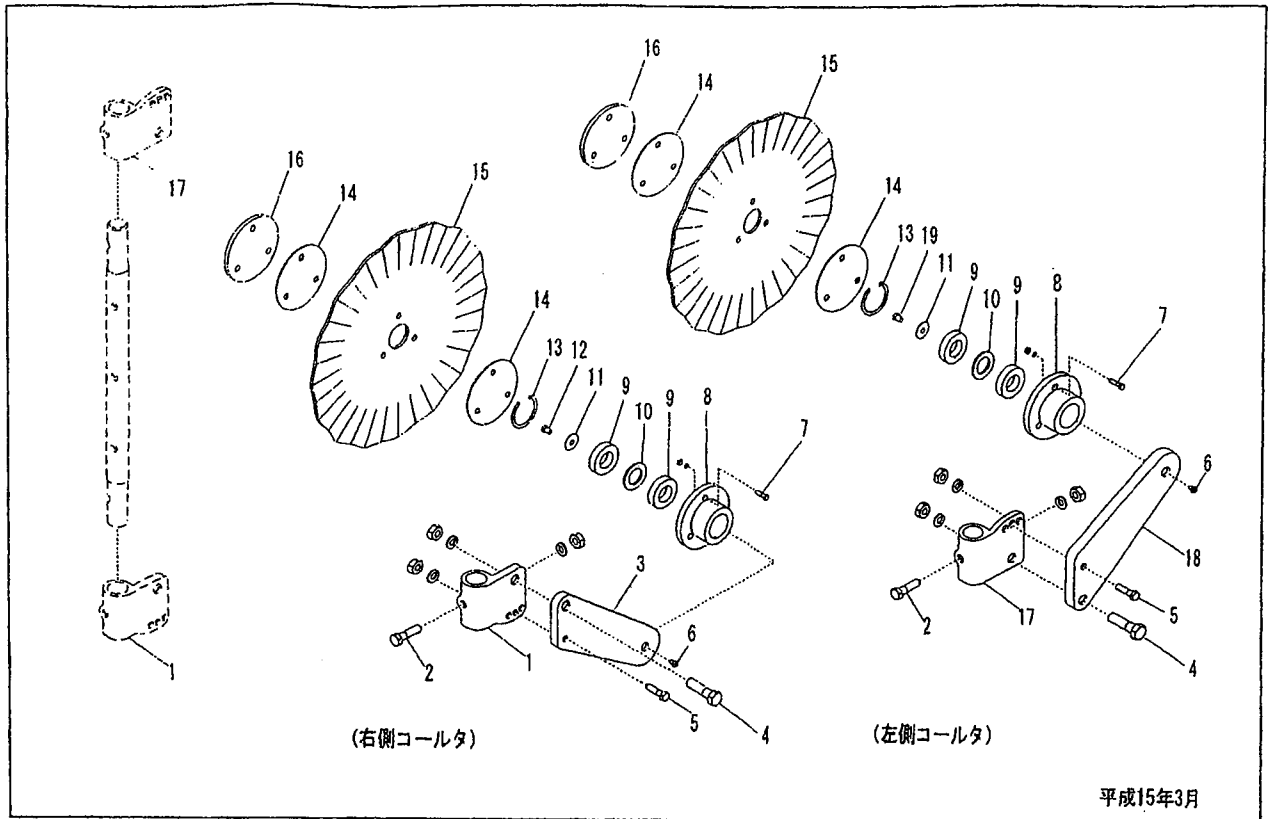
コルタブラケット(リバーシブルプラウ用)ー現行モデル 2016年1月～



NO.	品番	部品名	規格	単価	NO.	品番	部品名	規格	単価
1	811-004	コルターシャフト	3穴	32,220	9	010-083	ボルト	M16×200WNN	2,110
	811-230	コルターシャフト	3穴 (UR・NR)	32,220		010-086	ボルト	M16×230WNN	2,600
2	010-042	ボルト	M14×70SWN	590		010-253	ボルト	M16×260WNN	3,070
3	811-005	コルターブラケット	3連以下・上下組	8,070					
	811-006	コルターブラケット	4連以上・上下組	8,070					
4	010-035	ボルト	M14×55SWN	590					
5	811-008	コルターブラケット	XR3・AR3・ZR	24,170					
	811-009	コルターブラケット	XR4・AR4・VR	24,170					
	811-234	コルターブラケット	UR・NR	24,170					
	811-011	コルターブラケット	VR1連目	24,170					
	811-014	ゲージホイリスター	XR・AR	30,620					
6	811-212	コルターカラー	138	4,530					
	811-015	コルターカラー	168	4,800					
	811-016	コルターカラー	VR1連目・214	5,600					
7	010-052	ボルト	M14×200WNN	1,940					
	010-244	ボルト	M14×230WNN	3,690					
	010-249	ボルト	M14×260WNN	4,540					
	010-159	ボルト	M18×230WNN	3,380					
8	010-123	ボルト	M20×200WNN	2,450					
	010-125	ボルト	M20×230WNN	2,910					
	010-128	ボルト	M20×260WNN	4,800					

[*すべて税抜価格です。]

コルタ(リバーシブルプラウ用)ー現行モデル

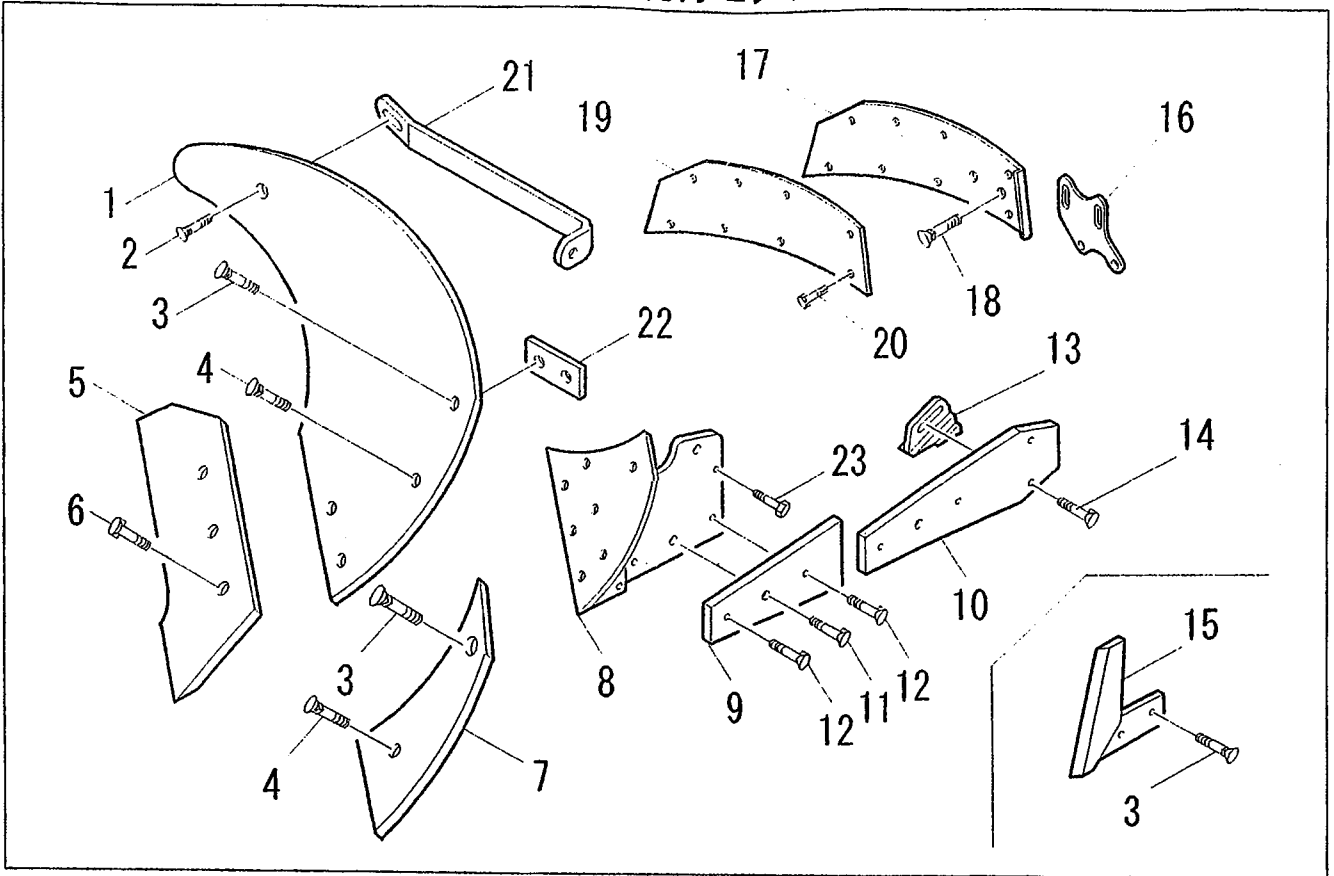


NO.	品番	部品名	規格	単価	NO.	品番	部品名	規格	単価
1	811-202	アームボス	R	14,500					
2	010-042	ボルト	M14×70SWN	590					
3	811-203	コルターアーム	R	11,290					
4	010-088	ボルト	M18×50SWN	830					
5	010-018	ボルト	M12×45SWN	270					
6	811-023	グリスニップル	M6P1	150					
7	010-006	ボルト	M10×35SWN	180					
8	811-010	コルターハブ		7,260					
9	811-013	ベアリング	6006LU	1,790					
10	811-026	ベアリング座金	3.2X50/31.	750					
11	811-027	ベアリング座金	10.5×40×2.3	650					
12	010-163	ボルト	R・M10×15	180					
13	811-012	スナップリング	穴用55mm	330					
14	811-021	オイルシール	2コ1組	830					
15	710-003	コルター	18	25,780					
	710-002	コルター	16	20,960					
16	811-017	ハブ座金		3,240					
17	811-204	アームボス	L	14,500					
18	811-205	コルターアーム	L	11,290					
19	010-164	ボルト	L・M10×15	330					
	811-195	ハブセット(コルター別)	R	17,980					
	811-194	ハブセット(コルター別)	L	18,140					

[*すべて税抜価格です。]

リバーシブル12-14用スチールボトム—現行モデル

Wタイプ

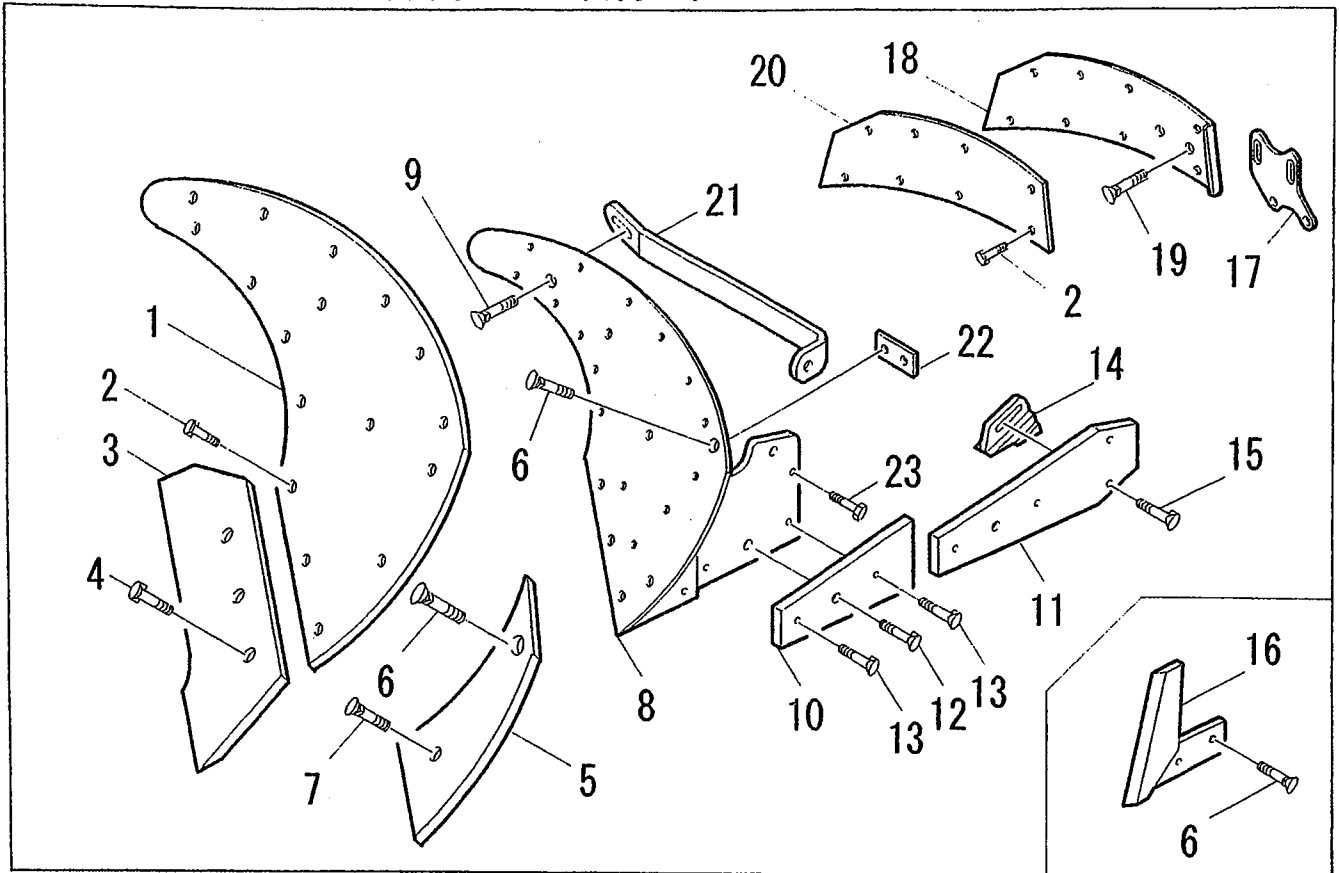


NO.	品番	部品名	規格	単価	NO.	品番	部品名	規格	単価
1	850-002	スチールボード	R	45,100	19	020-164	カバーボード樹脂		6,130
	850-020	スチールボード	L	45,100	20	010-002	皿ボルト	M8×35SWN	150
2	010-194	皿根角ボルト	M12×40WSWN	590	21	850-034	ベットステー	R	3,240
3	010-021	皿根角ボルト	M12×50SWN	590		850-035	ベットステー	L	3,240
4	010-007	皿根角ボルト	M10×35WSWN	330	22	850-006	スペーサー	R	1,630
5	850-003	シェア	R	25,780		850-050	スペーサー	L	1,630
	850-021	シェア	L	25,780	23	010-016	ボルト	M12X40SWN	270
6	010-015	皿ボルト	M12×35N	330					
7	850-004	シン	R	11,290					
	850-022	シン	L	11,290					
8	850-057	スチール用ベット	R 12-14	88,600					
	850-058	スチール用ベット	L 12-14	88,600					
9	803-060	ランドサイド(ショート)	R.L 12-14	12,090					
10	803-061	ランドサイド(ロング)	R.L 12-14	19,340					
11	010-070	皿ボルト	M16×70SWN	990					
12	010-017	皿ボルト	M12×40SWN	330					
13	803-008	ヒール	R.L	8,130					
14	010-020	皿ボルト	M12×50WSWN	430					
15	803-005	チップコールド	R	16,120					
	803-022	チップコールド	L	16,120					
16	803-012	カバーボードブラケット	R	2,750					
	803-023	カバーボードブラケット	L	2,750					
17	020-162	カバーボードベット	R	6,130					
	020-163	カバーボードベット	L	6,130					
18	010-194	皿根角ボルト	M12×40WSWN	590					
*シェア・シン・ランドサイド・モールドボード カバーボード・ヒール・チップコールドはボルトが標準装備になっています。									

[*すべて税抜価格です。]

リバーシブル12-14用樹脂ボトム-現行モデル

Wタイプ



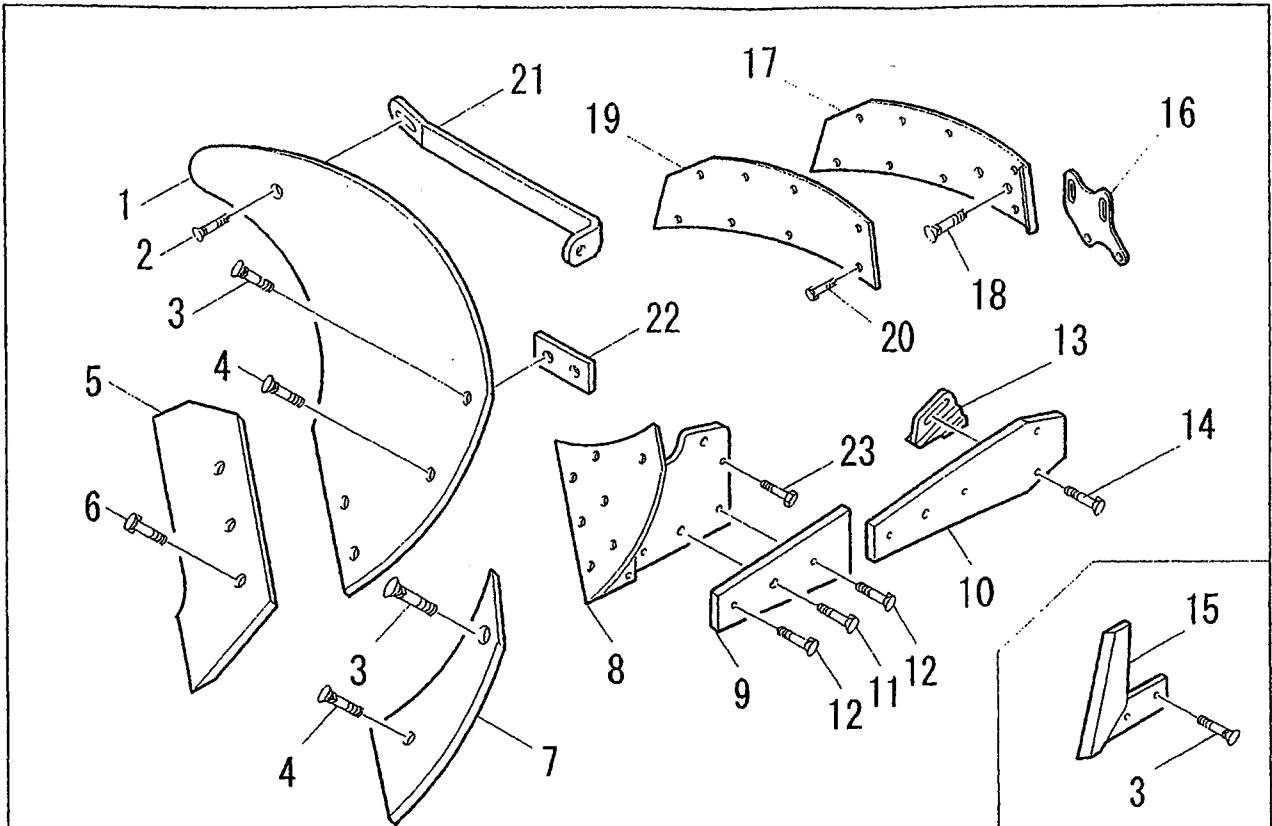
NO.	品番	部品名	規格	単価	NO.	品番	部品名	規格	単価
1	850-053	樹脂ボード 12-14	R	42,460	18	020-162	カバーボードベット	R (8本止め用)	6,130
	850-054	樹脂ボード 12-14	L	42,460		020-163	カバーボードベット	L (8本止め用)	6,130
2	010-002	皿ボルト	M8×35SWN	150		850-007	カバーボードベット	R (6本止め用)	5,660
3	850-003	シェア	R	25,780		850-032	カバーボードベット	L (6本止め用)	5,660
	850-021	シェア	L	25,780	19	010-194	皿根角ボルト	M12×40SWN	590
4	010-015	皿ボルト	M12×35N	330	20	020-164	カバーボード樹脂	8本止め	6,130
5	850-004	シン	R	11,290		850-008	カバーボード樹脂	6本止め	5,660
	850-022	シン	L	11,290	21	850-034	ベットステー	R	3,240
6	010-021	皿根角ボルト	M12×50SWN	590		850-035	ベットステー	L	3,240
7	010-007	皿根角ボルト	M10×35WSWN	330	22	850-006	スペーサー	R	1,630
8	850-055	樹脂用ベット	R	96,640		850-050	スペーサー	L	1,630
	850-056	樹脂用ベット	L	96,640					
9	010-194	皿根角ボルト	M12X40WSWN	590					
10	803-060	ランドサイド(ショート)	R.L 12-14	12,090					
11	803-061	ランドサイド(ロング)	R.L 12-14	19,340					
12	010-070	皿ボルト	M16×70SWN	990					
13	010-017	皿ボルト	M12X40SWN	330					
14	803-008	ヒール	R.L	8,130					
15	010-020	皿ボルト	M12X50WSWN	430					
16	803-005	チップコルタ	R	16,120					
	803-022	チップコルタ	L	16,120					
17	803-012	カバーボードブラケット	R	2,750					
	803-023	カバーボードブラケット	L	2,750					

*シェア・シン・ランドサイド・モールドボード
カバーボード・ヒール・チップコルタはボルトが
標準装備になっています。

[*すべて税抜価格です。]

リバーシブル14-16用スチールボトム-現行モデル

Wタイプ



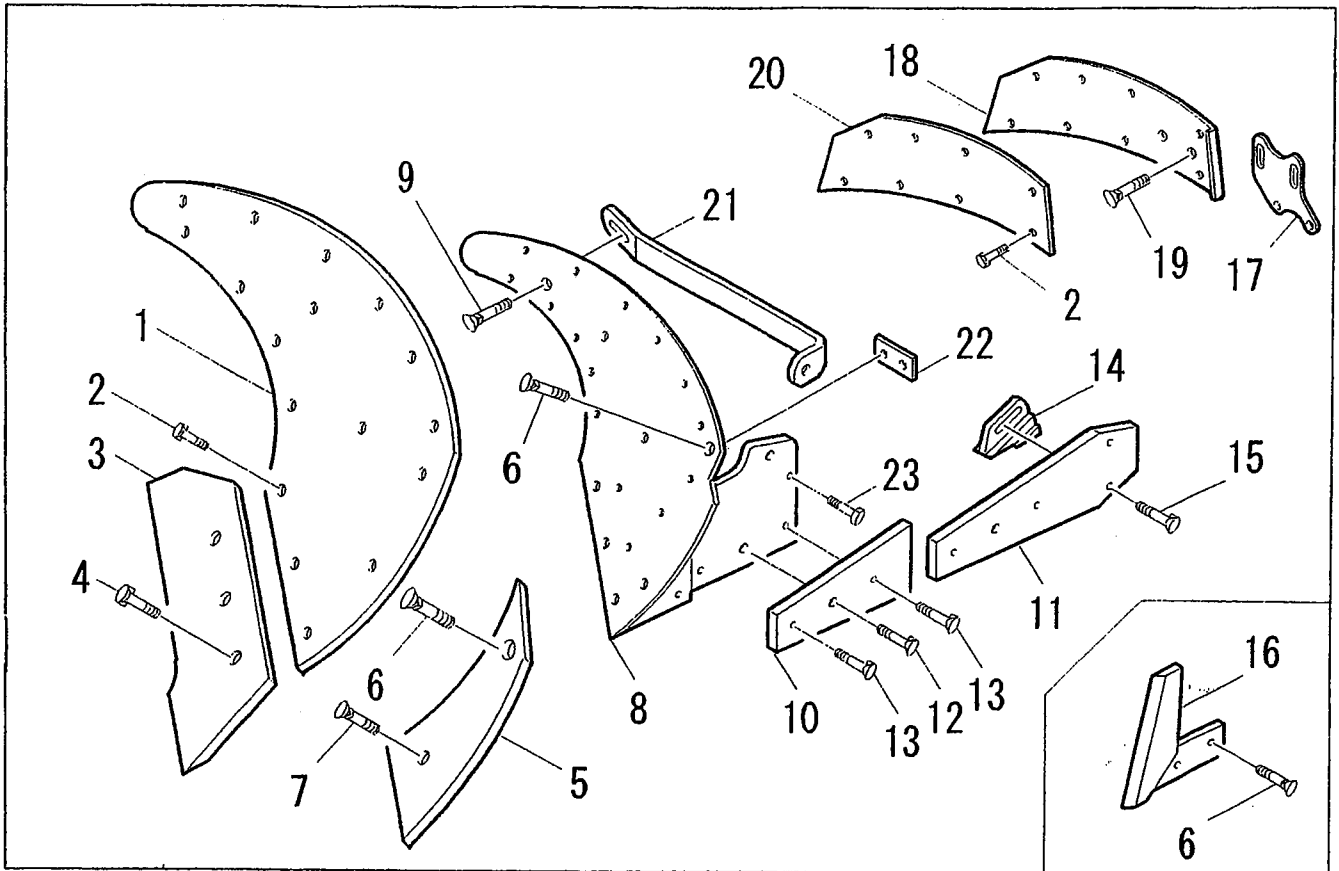
NO.	品番	部品名	規格	単価	NO.	品番	部品名	規格	単価
1	850-002	スチールボード	R	45,100	19	020-164	カバーボード樹脂	14-16	6,130
	850-020	スチールボード	L	45,100	20	010-002	皿ボルト	M8×35SWN	150
2	010-194	皿根角ボルト	M12×40WSWN	590	21	850-034	ベットステー	R	3,240
3	010-021	皿根角ボルト	M12×50SWN	590		850-035	ベットステー	L	3,240
4	010-007	皿根角ボルト	M10×35WSWN	330	22	850-006	スペーサー	R	1,630
5	850-003	シェア	R	25,780	22	850-050	スペーサー	L	1,630
	850-021	シェア	L	25,780	23	010-016	ボルト	M12×40SWN	270
6	010-015	皿ボルト	M12×35N	330					
7	850-004	シン	R	11,290					
	850-022	シン	L	11,290					
8	850-023	スチール用ベット	R	88,600					
	850-024	スチール用ベット	L	88,600					
9	803-019	ランドサイド(ショート)	R, L	12,090					
10	803-018	ランドサイド(ロング)	R, L	19,340					
11	010-149	皿ボルト	M18×70SWN	1,720					
12	010-017	皿ボルト	M12×40SWN	330					
13	803-008	ヒール	R, L	8,130					
14	010-020	皿ボルト	M12×50WSWN	430					
15	803-005	チップコルタ	R	16,120					
	803-022	チップコルタ	L	16,120					
16	803-012	カバーボードブラケット	R	2,750					
	803-023	カバーボードブラケット	L	2,750					
17	020-162	カバーボードベット	R 14-16	6,130					
	020-163	カバーボードベット	L 14-16	6,130					
18	010-194	皿根角ボルト	M12×40WSWN	590					

*シェア・シン・ランドサイド・モールドボード・カバーボード・ヒール・チップコルタはボルトが標準装備になっています。

[*すべて税抜価格です。]

リバーシブル14-16用樹脂ボトムー(2019年12月以前)

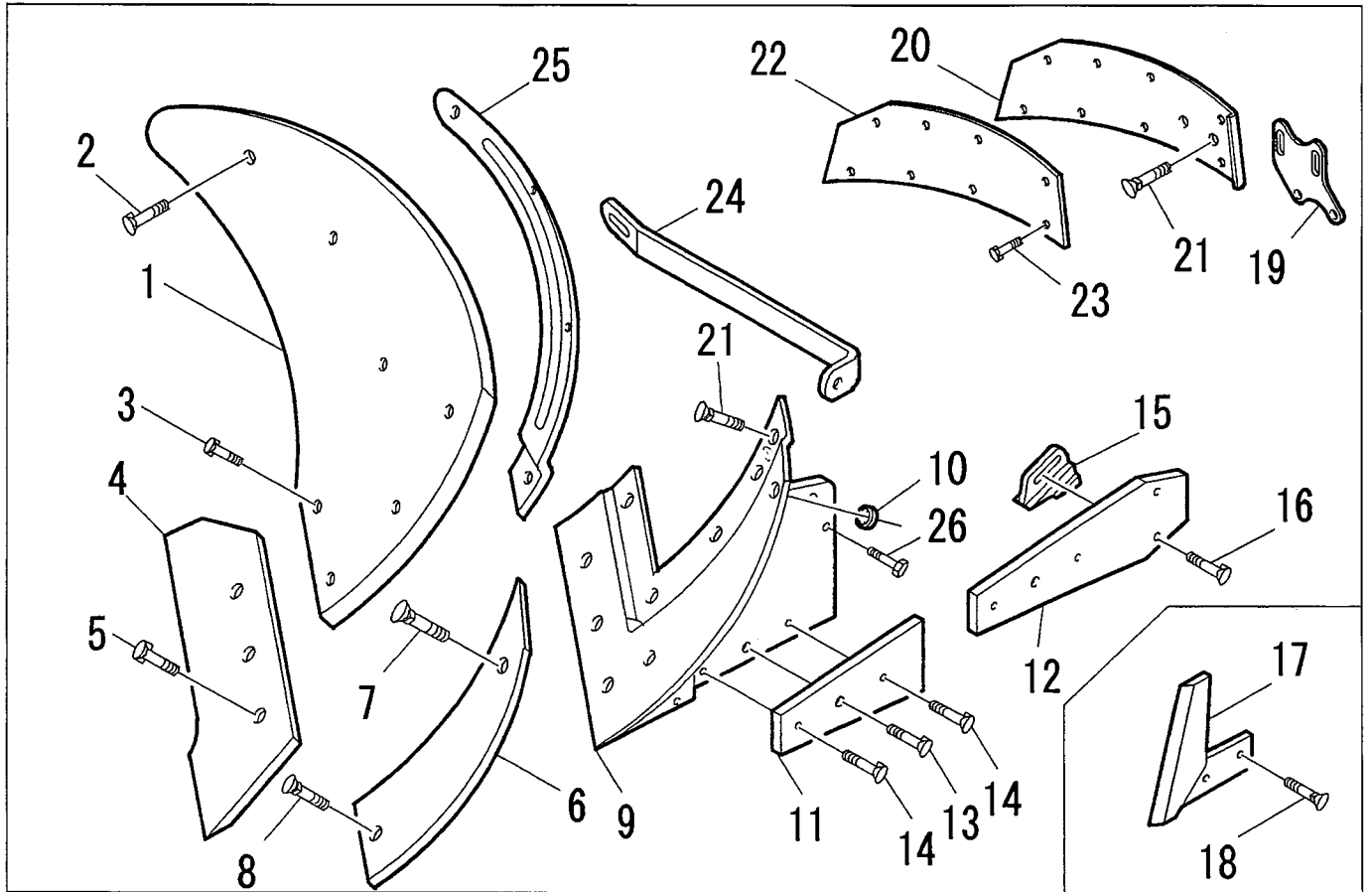
Wタイプ



NO.	品番	部品名	規格	単価	NO.	品番	部品名	規格	単価
1	850-025	樹脂ボード	R	42,460	19	010-194	皿根角ボルト	M12X40WSWN	590
	850-026	樹脂ボード	L	42,460	20	020-164	カバーボード 樹脂	14-16	6,130
2	010-002	皿ボルト	M8X30SWN	150	21	803-010	ベットステー	R	3,240
3	850-003	シェア	R	25,780		803-025	ベットステー	L	3,240
	850-021	シェア	L	25,780	22	803-148	スペーサー	R	1,630
4	010-015	皿ボルト	M12X35N	330		803-149	スペーサー	L	1,630
5	850-004	シン	R	11,290	23	010-016	ボルト	M12X40SWN	270
	850-022	シン	L	11,290					
6	010-021	皿根角ボルト	M12X50SWN	590					
7	010-007	皿根角ボルト	M10X35WSWN	330					
8	850-027	樹脂用ベット	R	96,640					
	850-028	樹脂用ベット	L	96,640					
9	010-194	皿根角ボルト	M12X40WSWN	590					
10	803-019	ランドサイド (ショート)	R.L	12,090					
11	803-018	ランドサイド (ロング)	R.L	19,340					
12	010-149	皿ボルト	M18X70SWN	1,720					
13	010-017	皿ボルト	M12X40SWN	330					
14	803-008	ヒール	R.L	8,130					
15	010-020	皿ボルト	M12X50WSWN	430					
16	803-005	チップコールタ	R	16,120					
	803-022	チップコールタ	L	16,120					
17	803-012	カバーボードブラケット	R	2,750					
	803-023	カバーボードブラケット	L	2,750					
18	020-162	カバーボードベット	R 14-16	6,130					
	020-163	カバーボードベット	L 14-16	6,130					

*シェア・シン・ランドサイド・モールドボード・カバーボード・ヒール・チップコールタはボルトが標準装備になっています。

[*すべて税抜価格です。]



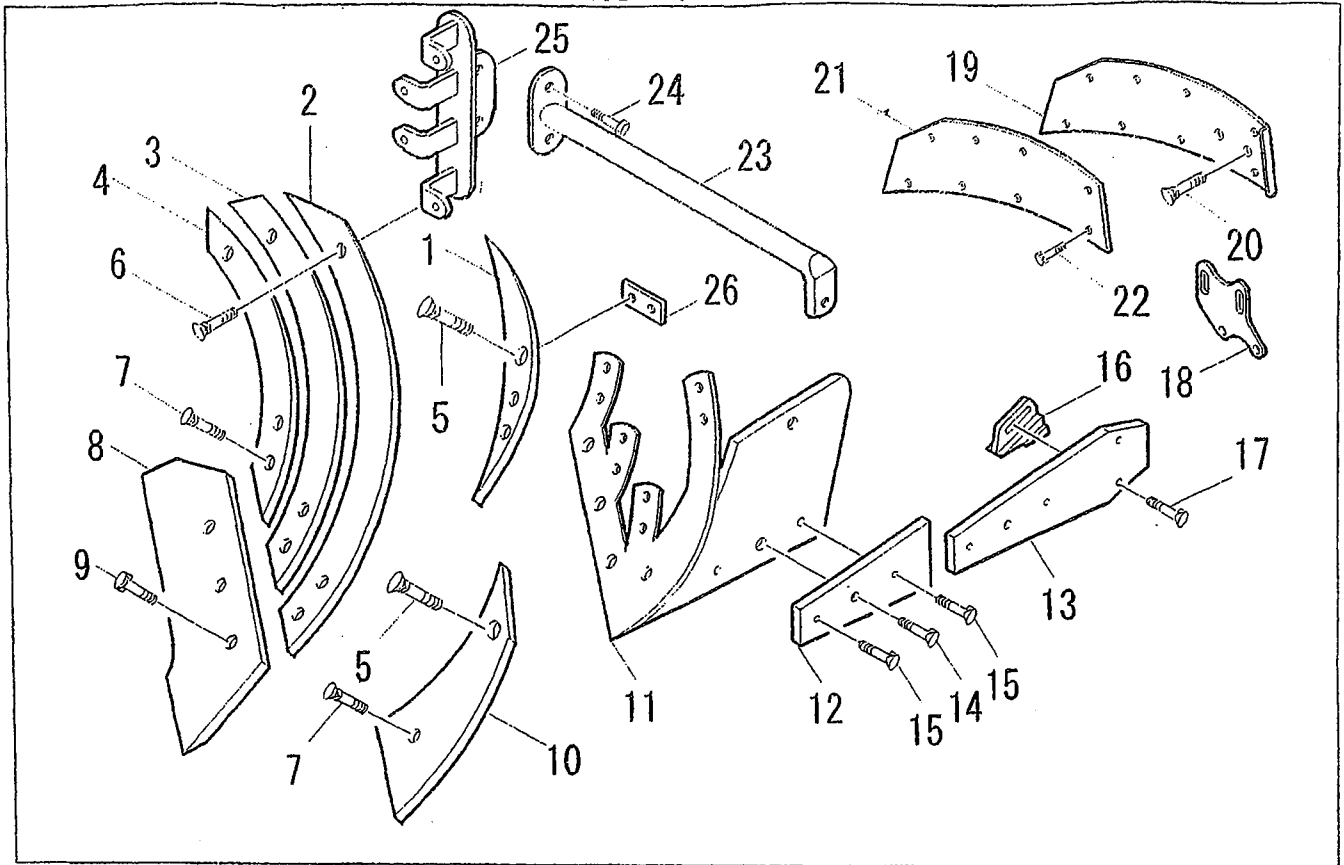
NO.	品番	部品名	規格	単価	NO.	品番	部品名	規格	単価
1	020-158	樹脂ボード	R	46,590	20	020-162	カバーボードベット	R 14-16	6,130
	020-159	樹脂ボード	L	46,590		020-163	カバーボードベット	L 14-16	6,130
2	010-025	皿ボルト	M12X60WSWN	650	21	010-194	皿根角ボルト	M12×40SWN	590
3	010-004	皿ボルト	M8X48WN	1,480	22	020-164	カバーボード樹脂	14-16	6,130
4	850-003	シェア	R	25,780	23	010-002	皿ボルト	M8X35SWN	150
	850-021	シェア	L	25,780	24	020-165	ベットステー	R	3,240
5	010-015	皿ボルト	M12X35N	330		020-166	ベットステー	L	3,240
6	850-004	シン	R	11,290	25	020-167	ベットブラケット	R	11,290
	850-022	シン	L	11,290		020-168	ベットブラケット	L	11,290
7	010-021	皿根角ボルト	M12×50WSWN	590	26	010-016	ボルト	M12×40SWN	270
8	010-007	皿根角ボルト	M10X35WSWN	330	10	803-017	カラー		180
9	020-160	樹脂用ベット	R	99,830					
	020-161	樹脂用ベット	L	99,830					
11	803-019	ランドサイド (ショート)	R, L	12,090					
12	803-018	ランドサイド (ロング)	R, L	19,340					
13	010-149	皿ボルト	M18X70SWN	1,720					
14	010-017	皿ボルト	M12X40SWN	330					
15	803-008	ヒール	R, L	8,130					
16	010-020	皿ボルト	M12X50WSWN	430					
17	803-005	チップコルタ	R	16,120					
	803-022	チップコルタ	L	16,120					
18	010-021	皿根角ボルト	M12X50WSWN	590					
	020-169	カバーボードブラケット	R	2,750					
	020-204	カバーボードブラケット	L	2,750					

*シェア・シン・ランドサイド・モールドボード・カバーボード・ヒール・チップコルタはボルトが標準装備になっています。

[*すべて税抜価格です。]

リバーシブル14-16用格子用ボトムー現行モデル

Wタイプ

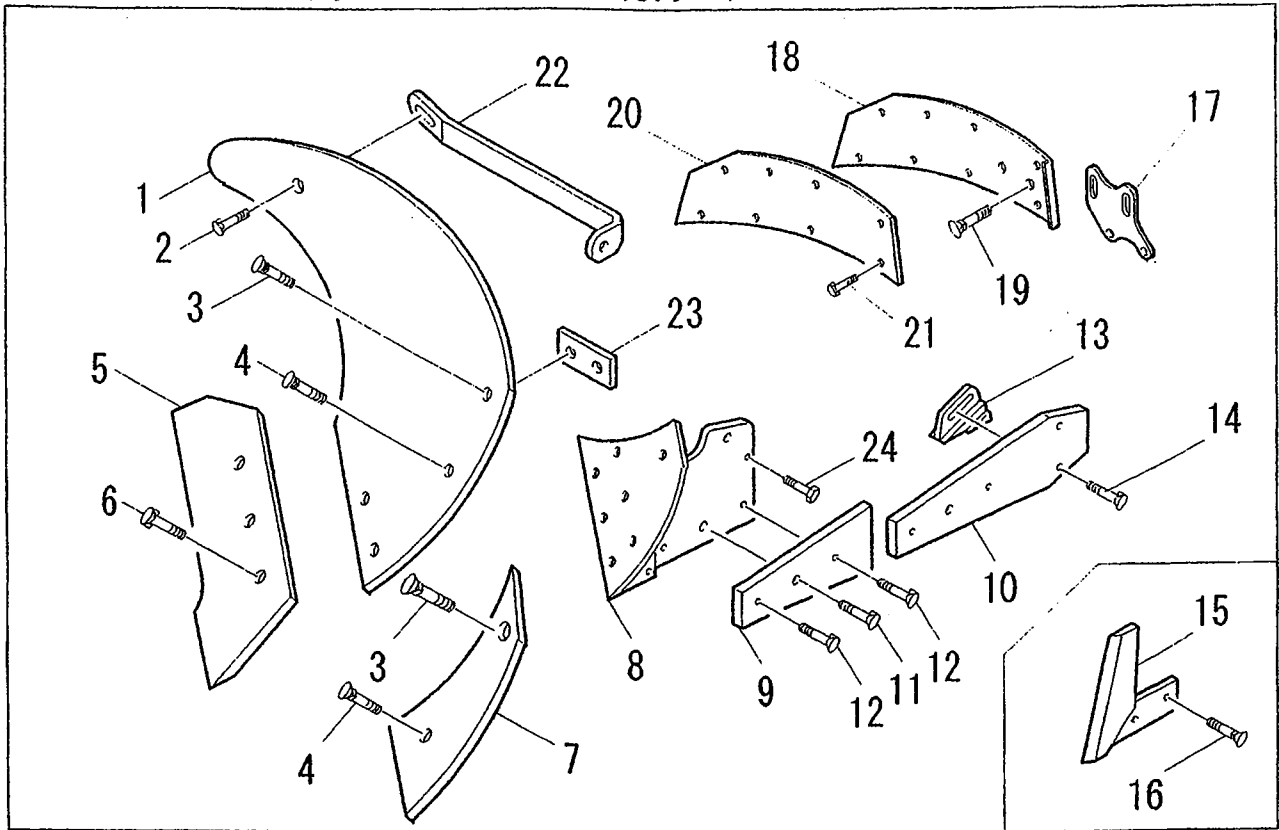


NO.	品番	部品名	規格	単価	NO.	品番	部品名	規格	単価
1	850-036	第1モールドボード	R	14,500	17	010-020	皿ボルト	M12×50SWN	430
	850-037	第1モールドボード	L	14,500	18	803-012	カバーボードブラケット	R	2,750
2	850-038	第2モールドボード	R	29,000		803-023	カバーボードブラケット	L	2,750
	850-039	第2モールドボード	L	29,000	19	020-162	カバーボードベット	R	6,130
3	850-040	第3モールドボード	R	29,000		020-163	カバーボードベット	L	6,130
	850-041	第3モールドボード	L	29,000	20	010-194	皿根角ボルト	M12X40SWN	590
4	850-042	第4モールドボード	R	14,500	21	020-164	カバーボード樹脂	14-16	6,130
	850-043	第4モールドボード	L	14,500	22	010-002	皿ボルト	M8X35SWN	150
5	010-021	皿根角ボルト	M12×50SWN	590	23	850-046	ベットステー R	NRKW	7,260
6.7	010-007	皿根角ボルト	M10×35WSWN	330		850-051	ベットステー L	NRKW	7,260
8	850-003	シェア	R	25,780	24	010-161	ボルト	M14X45SWN	330
	850-021	シェア	L	25,780	25	850-047	モールドサポートR	14-16	19,050
9	010-015	シェア取付皿ボルト	M12×35N	330		850-052	モールドサポートL	14-16	19,050
10	850-004	シン	R	11,290	26	850-048	スペーサー	R	1,630
	850-022	シン	L	11,290		850-049	スペーサー	L	1,630
11	850-044	格子用ベット	R	128,850		803-005	チップコールドタ	R	16,120
	850-045	格子用ベット	L	128,850		803-022	チップコールドタ	L	16,120
12	803-019	ランドサイド(ショート)		12,090	*シェア・シン・ランドサイド・モールドボード カバーボード・ヒール・チップコールドタはボルトが 標準装備になっています。				
13	803-018	ランドサイド(ロング)		19,340					
14	010-149	皿ボルト	M18×70SWN	1,720					
15	010-017	皿ボルト	M12×40SWN	330					
16	803-008	ヒール		8,130					

[*すべて税抜価格です。]

リバーシブル16-18用スチールボトム-現行モデル

Wタイプ

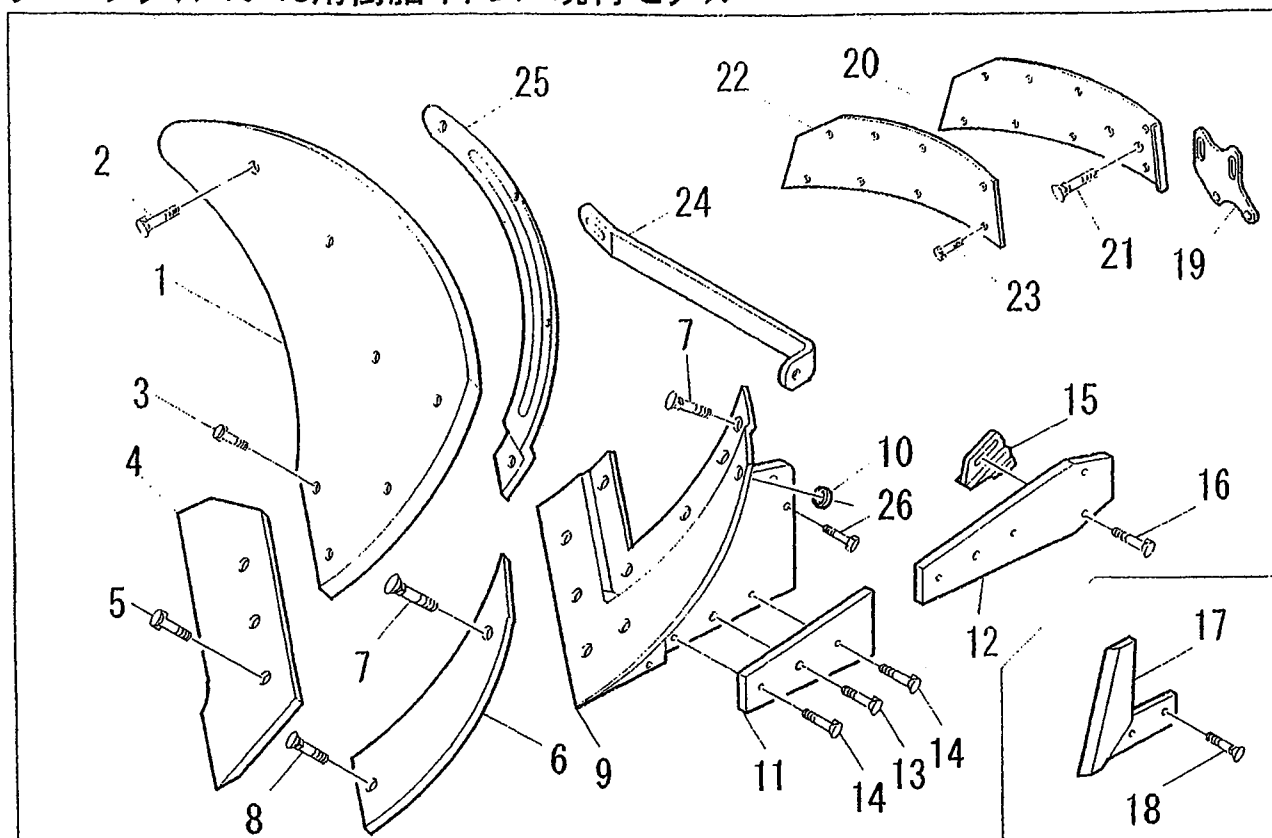


NO.	品番	部品名	規格	単価	NO.	品番	部品名	規格	単価
1	803-002	スチールボード	R	48,330	18	803-122	カバーボードベツト	R (XR)	7,100
	803-026	スチールボード	L	48,330		803-123	カバーボードベツト	L (XR)	7,100
2	010-194	皿根角ボルト	M12×40WSWN	590		803-124	カバーボードベツト	R (AR)	7,100
3	010-021	皿根角ボルト	M12×50SWN	590		803-125	カバーボードベツト	L (AR)	7,100
4	010-007	皿根角ボルト	M10×35WSWN	330	19	010-194	皿根角ボルト	M12×40WSWN	590
5	803-003	シェア	R	29,000	20	803-126	カバーボード樹脂	XR	7,100
	803-027	シェア	L	29,000		803-127	カバーボード樹脂	AR	7,100
6	010-015	皿ボルト	M12×35N	330	21	010-002	皿ボルト	M8×35SWN	150
7	803-004	シン	R	11,720	22	803-010	ベツトステー	R	3,240
	803-028	シン	L	11,720		803-025	ベツトステー	L	3,240
8	803-001	スチール用ベツト	R	96,640	23	803-148	スペーサー	R	1,630
	803-029	スチール用ベツト	L	96,640		803-149	スペーサー	L	1,630
9	803-015	ランドサイド(ショート)		13,710	24	010-016	ボルト	M12X40SWN	270
10	803-014	ランドサイド(ロング)		20,960					
11	010-149	皿ボルト	M18×70SWN	1,720					
12	010-017	皿ボルト	M12×40SWN	330					
13	803-008	ヒール		8,130					
14	010-020	皿ボルト	M12×50WSWN	430					
15	803-005	チップコールタ	R	16,120	*シェア・シン・ランドサイド・モールドボード カバーボード・ヒール・チップコールタはボルトが 標準装備になっています。				
	803-022	チップコールタ	L	16,120					
16	010-021	皿根角ボルト	M12×50SWN	590					
17	803-012	カバーボードブラケツト	R	2,750					
	803-023	カバーボードブラケツト	L	2,750					

[*すべて税抜価格です。]

リバーシブル16-18用樹脂ポトムー現行モデル

Wタイプ



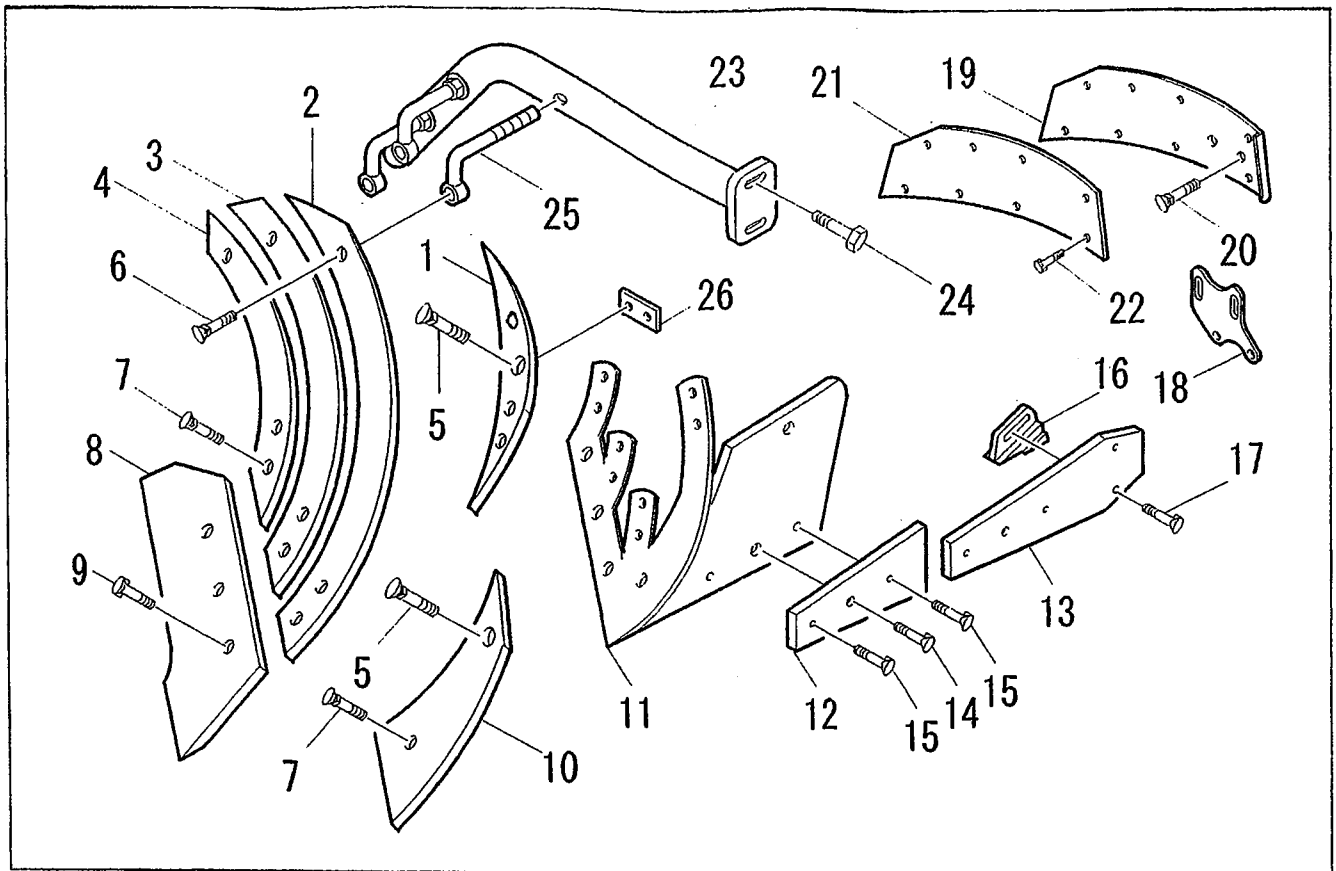
NO.	品番	部品名	規格	単価	NO.	品番	部品名	規格	単価
1	803-111	樹脂ボード	R	57,110	19	020-169	カバーボードブラケット	R	2,750
	803-030	樹脂ボード	L	57,110		020-204	カバーボードブラケット	L	2,750
2	010-025	皿ボルト	M12×60WSWN	650					
3	010-004	皿ボルト	M8×48WN	1,480					
4	803-003	シェア	R	29,000	20	803-122	カバーボードベット	R (XR)	7,100
	803-027	シェア	L	29,000		803-123	カバーボードベット	L (XR)	7,100
5	010-015	皿ボルト	M12×35N	330		803-124	カバーボードベット	R (AR)	7,100
6	803-004	シン	R	11,720		803-125	カバーボードベット	L (AR)	7,100
	803-028	シン	L	11,720	21	010-194	皿根角ボルト	M12×40WSWN	590
7	010-021	皿根角ボルト	M12×50SWN	590	22	803-126	カバーボード樹脂	XR	7,100
8	010-007	皿根角ボルト	M10×35WSWN	330		803-127	カバーボード樹脂	AR	7,100
9	803-110	樹脂用ベット	R	96,640	23	010-002	皿ボルト	M8×35SWN	150
	803-031	樹脂用ベット	L	96,640	24	803-128	ベットステー	R	3,240
10	803-017	カラー		180		803-129	ベットステー	L	3,240
11	803-015	ランドサイド(ショート)		13,710	25	803-112	ベットブラケット	R	11,290
12	803-014	ランドサイド(ロング)		20,960		803-032	ベットブラケット	L	11,290
13	010-149	皿ボルト	M18×70SWN	1,720	26	010-016	ボルト	M12×40SWN	270
14	010-017	皿ボルト	M12×40SWN	330					
15	803-008	ヒール		8,130					
16	010-020	皿ボルト	M12×50WSWN	430					
17	803-005	チップコールドタ	R	16,120					
	803-022	チップコールドタ	L	16,120					
18	010-021	皿根角ボルト	M12×50SWN	590					

*シェア・シン・ランドサイド・モールドボード
カバーボード・ヒール・チップコールドタはボルトが
標準装備になっています。

[*すべて税抜価格です。]

リバーシブル 16-18 格子ボトム (2018年12月以前)

Wタイプ

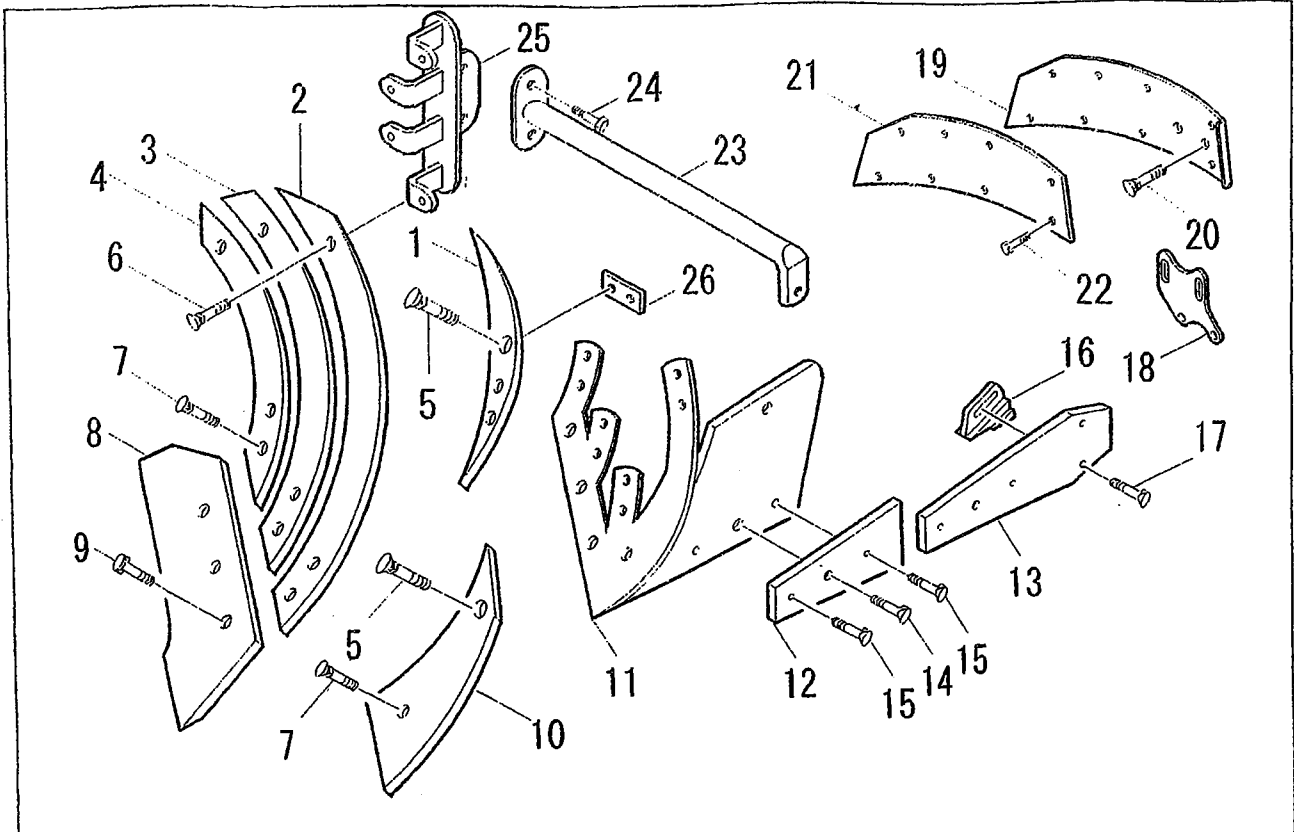


NO.	品番	部品名	規格	単価	NO.	品番	部品名	規格	単価
1	805-010	シン用モールドボード	R	6,460	18	803-043	カバーボードブラケット	R (ARK)	2,750
	803-033	シン用モールドボード	L	6,460		803-045	カバーボードブラケット	L (ARK)	2,750
2	805-003	第1モールドボード	R	13,710		803-012	カバーボードブラケット	R	2,750
	803-034	第1モールドボード	L	13,710		803-023	カバーボードブラケット	L	2,750
3	805-004	第2モールドボード	R	27,390	19	803-122	カバーボードベット	R (XR)	7,100
	803-035	第2モールドボード	L	27,390		803-123	カバーボードベット	L (XR)	7,100
4	805-005	第3モールドボード	R	13,710		803-124	カバーボードベット	R (AR)	7,100
	803-036	第3モールドボード	L	13,710		803-125	カバーボードベット	L (AR)	7,100
5	010-021	皿根角ボルト	M12×50SWN	590	20	010-194	皿根角ボルト	M12×40WSWN	590
6	010-007	皿根角ボルト	M10×35WSWN	330	21	803-126	カバーボード樹脂	XR	7,100
7	010-007	皿根角ボルト	M10×35WSWN	330		803-127	カバーボード樹脂	AR	7,100
8	803-003	シェア	R	29,000	22	010-002	皿ボルト	M8×35SWN	150
	803-027	シェア	L	29,000	23	805-006	ベットステー	R	5,660
9	010-015	皿ボルト	M12×35SWN	330		803-038	ベットステー	L	5,660
10	803-004	シン	R	11,720	24	010-038	ボルト	M14X60SWSWN	490
	803-028	シン	L	11,720	25	625-029	ステーボルト	M16X170-2RW.2N	6,930
11	805-000	格子用ベット	R	120,810	26	803-048	スペーサー	R	1,630
	803-037	格子用ベット	L	120,200		803-049	スペーサー	L	1,630
12	803-015	ランドサイド(ショート)		13,710					
13	803-014	ランドサイド(ロング)		20,960					
14	010-149	皿ボルト	M18×70SWN	1,720		*シェア・シン・ランドサイド・モールドボード カバーボード・ヒール・チップコールドはボルトが 標準装備になっています。			
15	010-017	皿ボルト	M12×40SWN	330					
16	803-008	ヒール		8,130					
17	010-020	皿ボルト	M12×50WSWN	430					

[*すべて税抜価格です。]

リバーシブル16-18用格子ボトム—現行モデル(2019年～)

Wタイプ

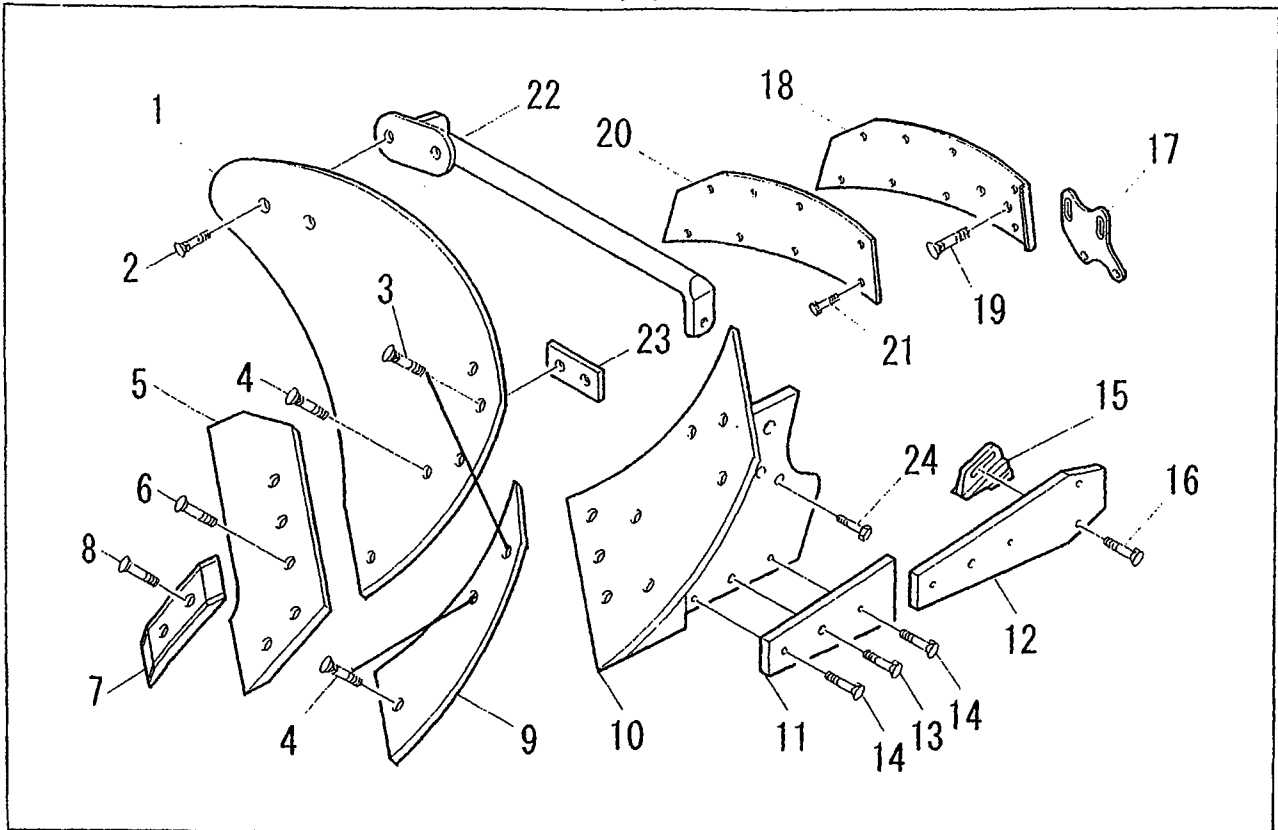


NO.	品番	部品名	規格	単価	NO.	品番	部品名	規格	単価
1	803-130	シン用モールドボード	R	6,460	18	803-043	カバーボードブラケット	R (ARK)	2,750
	803-131	シン用モールドボード	L	6,460		803-045	カバーボードブラケット	L (ARK)	2,750
2	803-132	第1モールドボード	R	13,710		803-012	カバーボードブラケット	R	2,750
	803-133	第1モールドボード	L	13,710		803-023	カバーボードブラケット	L	2,750
3	803-134	第2モールドボード	R	27,390	19	803-122	カバーボードベット	R (XR)	7,100
	803-135	第2モールドボード	L	27,390		803-123	カバーボードベット	L (XR)	7,100
4	803-136	第3モールドボード	R	13,710		803-124	カバーボードベット	R (AR)	7,100
	803-137	第3モールドボード	L	13,710		803-125	カバーボードベット	L (AR)	7,100
5	010-021	血根角ボルト	M12×50SWN	590	20	010-194	血根角ボルト	M12×40WSWN	590
6	010-007	血根角ボルト	M10×35WSWN	330	21	803-126	カバーボード樹脂	XR	7,100
7	010-007	血根角ボルト	M10×35WSWN	330		803-127	カバーボード樹脂	AR	7,100
8	803-003	シェア	R	29,000	22	010-002	皿ボルト	M8×35SWN	150
	803-027	シェア	L	29,000	23	803-138	ベットステー	R	16,700
9	010-015	皿ボルト	M12×35N	330		803-047	ベットステー	L	16,700
10	803-004	シン	R	11,720	24	010-161	ボルト	M14X45SWN	330
	803-028	シン	L	11,720	25	805-009	モールドサポート	R	18,100
11	805-000	格子用ベット	R	120,810		803-046	モールドサポート	L	18,100
	803-037	格子用ベット	L	120,810	26	803-048	スペーサー	R	1,630
12	803-015	ランドサイド(ショート)		13,710		803-049	スペーサー	L	1,630
13	803-014	ランドサイド(ロング)		20,960	*シェア・シン・ランドサイド・モールドボード カバーボード・ヒール・チップコールドはボルトが 標準装備になっています。				
14	010-149	皿ボルト	M18×70SWN	1,720					
15	010-017	皿ボルト	M12×40SWN	330					
16	803-008	ヒール		8,130					
17	010-020	皿ボルト	M12×50WSWN	430					

[*すべて税抜価格です。]

リバーシブル18-20用スチールボトムー現行モデル

Wタイプ

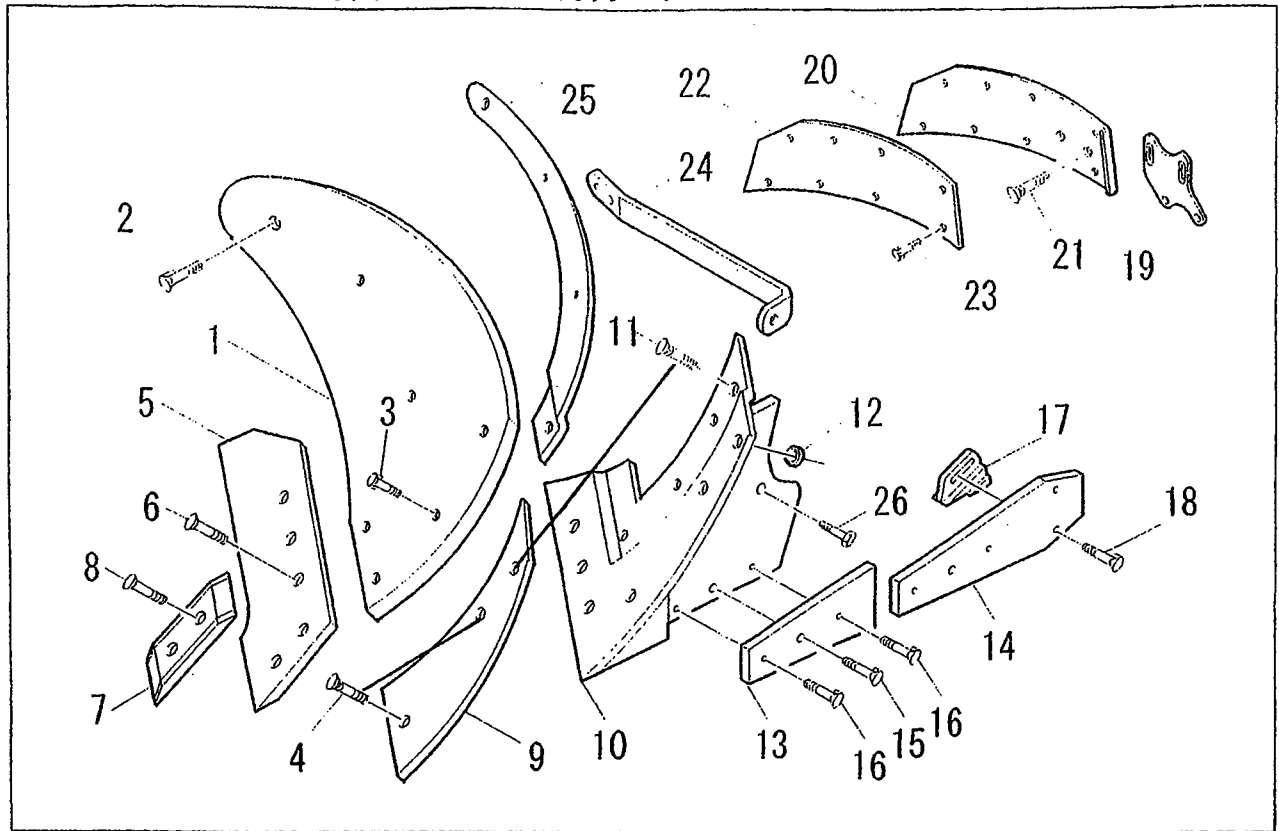


NO.	品番	部品名	規格	単価	NO.	品番	部品名	規格	単価
1	020-006	スチールボード	R	112,740	19	010-194	皿根角ボルト	M12×40WSWN	590
	020-005	スチールボード	L	112,740	20	803-052	カバーボード樹脂(大)		7,100
2	010-021	皿根角ボルト	M12×50SWN	590	21	010-002	皿ボルト	M8×35SWN	150
3	010-021	皿根角ボルト	M12×50SWN	590	22	020-017	ベットステー	R	17,580
4	010-007	皿根角ボルト	M10×35WSWN	330		020-018	ベットステー	L	17,580
5	020-003	シェア	R	29,000	23	803-016	スペーサー	R	3,730
	020-004	シェア	L	29,000		803-056	スペーサー	L	3,730
6	010-169	皿ボルト	M14×39N	650	24	010-016	ボルト	M12X40SWN	270
7	020-001	ポイント	R	7,190					
	020-002	ポイント	L	7,190					
8	010-167	皿ボルト	M12×37N	330					
9	020-007	シン	R	14,360					
	020-008	シン	L	14,360					
10	020-013	スチール用ベット	R	105,430					
	020-014	スチール用ベット	L	105,430					
11	020-011	ランドサイド(ショート)	R, L	13,490					
12	020-010	ランドサイド(ロング)	R, L	20,810					
13	010-149	皿ボルト	M18×70SWN	1,720					
14	010-017	皿ボルト	M12×40SWN	330					
15	803-008	ヒール	R, L	8,130					
16	010-020	皿ボルト	M12×50WSWN	430					
17	020-015	カバーボードブラケット	R	3,380					
	020-016	カバーボードブラケット	L	3,380					
18	803-051	カバーボードベット(大)	R	7,100					
	803-055	カバーボードベット(大)	L	7,100					
							*シェア・シン・ランドサイド・モールドボード カバーボード・ヒール・ポイント はボルトが 標準装備になっています。		

[*すべて税抜価格です。]

リバーシブル18-20用樹脂ボトム-現行モデル

Wタイプ



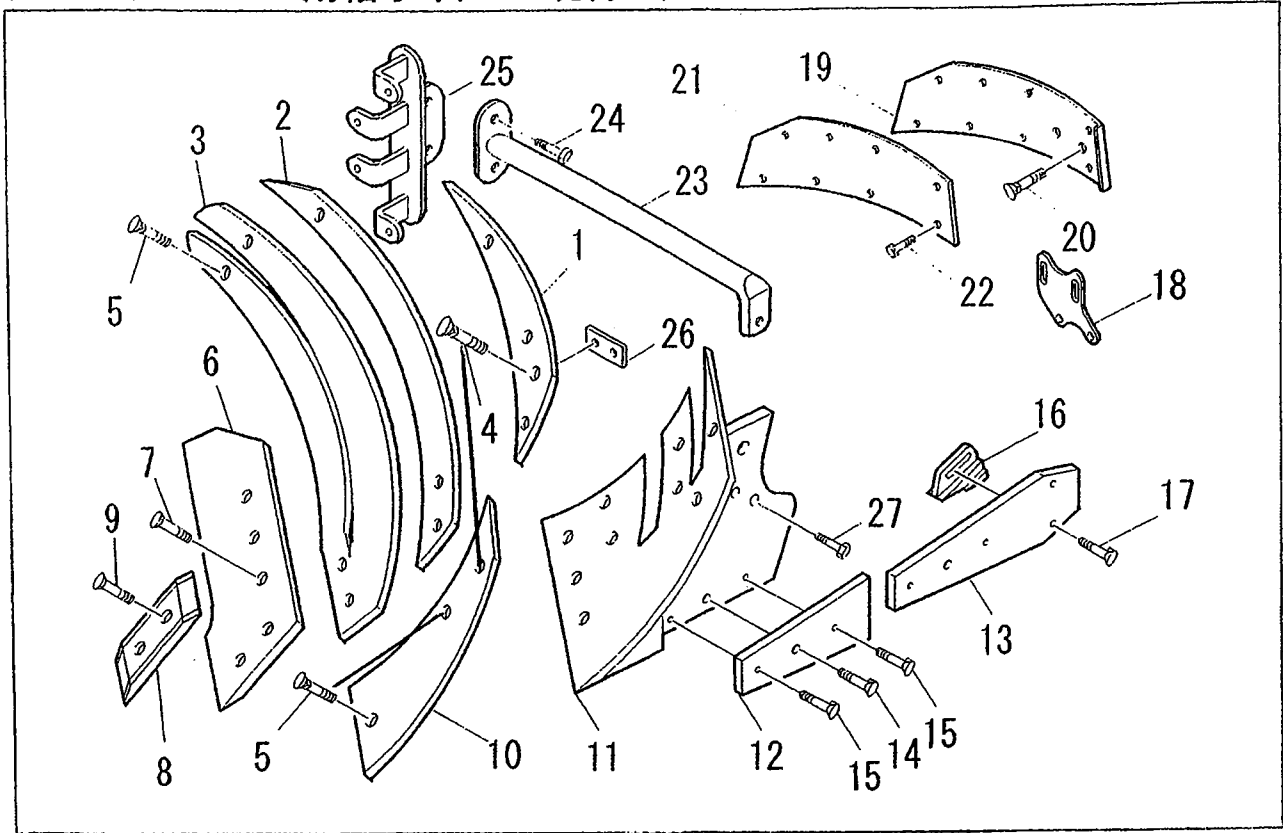
NO.	品番	部品名	規格	単価	NO.	品番	部品名	規格	単価
1	020-037	樹脂ボード	R	75,340	20	803-051	カバーボードベット(大)	R	7,100
	020-019	樹脂ボード	L	75,340		803-055	カバーボードベット(大)	L	7,100
2	010-025	皿ボルト	M12×60WSWN	650	21	010-194	皿根角ボルト	M12×40WSWN	590
3	010-004	皿ボルト	M8×48WN	1,480	22	803-052	カバーボード樹脂(大)		7,100
4	010-007	皿根角ボルト	M10×35SWN	330	23	010-002	皿ボルト	M8×35SWN	150
5	020-003	シェア	R	29,000	24	020-023	ベットステー	R	10,260
	020-004	シェア	L	29,000		020-024	ベットステー	L	10,260
6	010-169	皿ボルト	M14×39N	650	25	020-025	ベットブラケット	R	12,170
7	020-001	ポイント	R	7,190		020-026	ベットブラケット	L	12,170
	020-002	ポイント	L	7,190	26	010-016	ボルト	M12×40SWN	270
8	010-167	皿ボルト	M12×37N	330					
9	020-007	シン	R	14,360					
	020-008	シン	L	14,360					
10	020-020	樹脂用ベット	R	90,790					
	020-021	樹脂用ベット	L	90,790					
11	010-021	皿根角ボルト	M12×50SWN	590					
12	803-017	カラー		180					
13	020-011	ランドサイド(ショート)	R, L	13,490					
14	020-010	ランドサイド(ロング)	R, L	20,810					
15	010-149	皿ボルト	M18×70SWN	1,720					
16	010-017	皿ボルト	M12×40SWN	330					
17	803-008	ヒール	R, L	8,130					
18	010-020	皿ボルト	M12×50WSWN	430					
19	803-139	カバーボードブラケット	R	3,380					
	803-140	カバーボードブラケット	L	3,380					

*シェア・シン・ランドサイド・モールドボード
カバーボード・ヒール・ポイント はボルトが
標準装備になっています。

[*すべて税抜価格です。]

リバーシブル18-20用格子ボトム-現行モデル

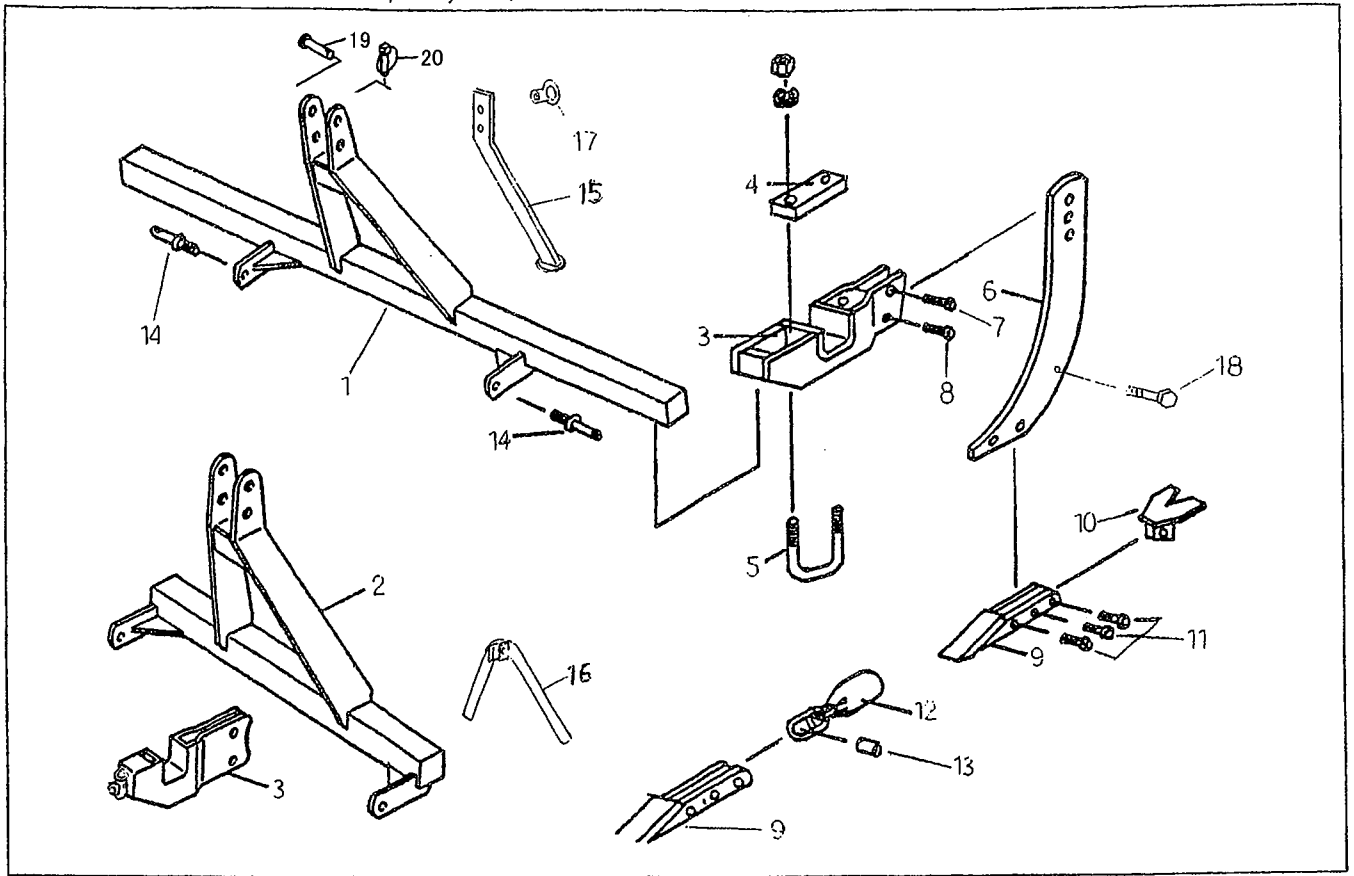
Wタイプ



NO.	品番	部品名	規格	単 価	NO.	品番	部品名	規格	単 価
1	020-027	第1モールドボード	R	16,860	18	020-015	カバーボードブラケット	R	3,380
	020-028	第1モールドボード	L	16,860		020-016	カバーボードブラケット	L	3,380
2	020-029	第2モールドボード	R	30,760	19	803-051	カバーボードベット(大)	R	7,100
	020-030	第2モールドボード	L	30,760		803-055	カバーボードベット(大)	L	7,100
3	020-031	第3モールドボード	R	41,000	20	010-194	皿根角ボルト	M12×40WSWN	590
	020-032	第3モールドボード	L	41,000	21	803-052	カバーボード樹脂(大)		7,100
4	010-021	皿根角ボルト	M12×50SWN	590	22	010-002	皿ボルト	M8×35SWN	150
5	010-007	皿根角ボルト	M10×35WSWN	330	23	020-035	ベットステー	R	17,580
6	020-003	シェア	R	29,000		803-057	ベットステー	L	17,580
	020-004	シェア	L	29,000	24	010-032	ボルト	M14X50SWN	330
7	010-169	皿ボルト	M14×39N	650	25	020-036	モールドサポート	R	19,050
8	020-001	ポイント	R	7,190		803-058	モールドサポート	L	19,050
	020-002	ポイント	L	7,190	26	803-016	スペーサー	R	3,730
9	010-167	皿ボルト	M12×37N	330		803-056	スペーサー	L	3,730
10	020-007	シン	R	14,360	27	010-016	ボルト	M12X40SWN	270
	020-008	シン	L	14,360					
11	020-033	格子用ベット	R	134,710					
	020-034	格子用ベット	L	134,710					
12	020-011	ランドサイド(ショート)		13,490					
13	020-010	ランドサイド(ロング)		20,810					
14	010-149	皿ボルト	M18×70SWN	1,720					
15	010-017	皿ボルト	M12×40SWN	330					
16	803-008	ヒール	R, L	8,130					
17	010-020	皿ボルト	M12×50WSWN	430					
					*シェア・シン・ランドサイド・モールドボード カバーボード・ヒール・ポイント はボルトが 標準装備になっています。				

[*すべて税抜価格です。]

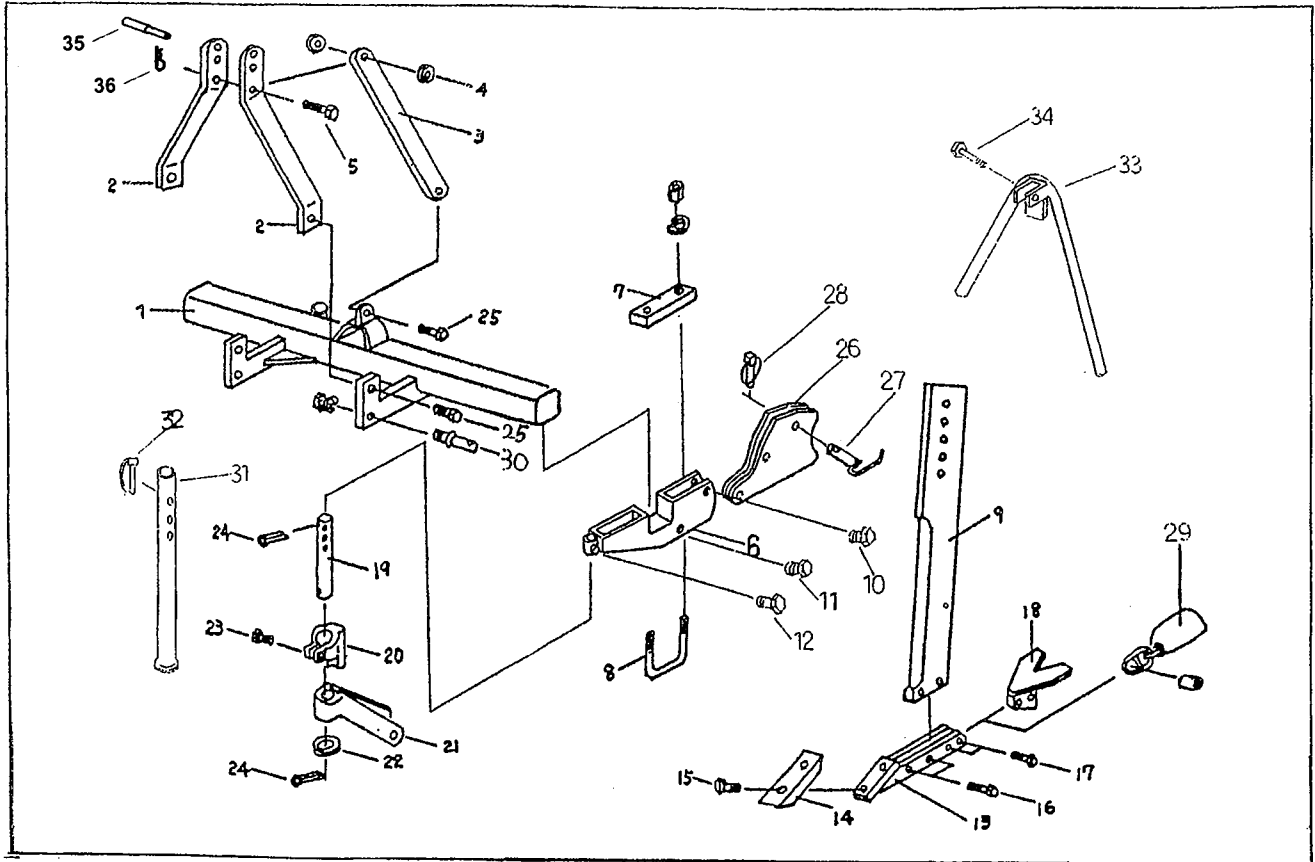
サブソイラ(KPAA-1, 2, 3)



NO.	品番	部品名	規格	単価	NO.	品番	部品名	規格	単価
1	875-014	マストフレーム	KPA-2・3	132,080					
2	875-013	マストフレーム	KPA-1	96,640					
3	875-005	サイドフレーム	KPA-2・3	20,960					
	875-001	サイドフレーム	KPA-1 (コルター仕様)	23,620					
4	875-006	バンド		4,050					
5	875-060	Uボルト	20mm SW高N	7,850					
6	875-007	ナイフ	KPA-2・3	37,060					
	875-002	ナイフ	KPA-1	37,060					
7	010-063	ボルト	M16×65SWN	650					
8	010-065	安全ボルト	M16×65SWN	490					
9	875-008	チゼル体物		12,090					
10	875-009	ウイング		7,260					
11	010-023	ボルト	M12×55SWN	330					
12	875-010	弾丸 (カラー付)	75	8,880					
13	875-011	カラー		270					
14	700-021	ロアリンクピン	CAT I 小-小	2,600					
15	875-015	スタンド	KPA2・3	4,050			※刃先・チゼル台・ウイングは ボルトが標準装備になっています。		
16	875-016	スタンド	KPA-1	4,050					
17	700-094	アイボルト	12mm	2,250					
18	010-023	ボルト	M12×55SWN	330					
19	625-274	トップリンクピン	19×90	1,600					
20	625-101	リンチピン	10mm	330					

[*すべて税抜価格です。]

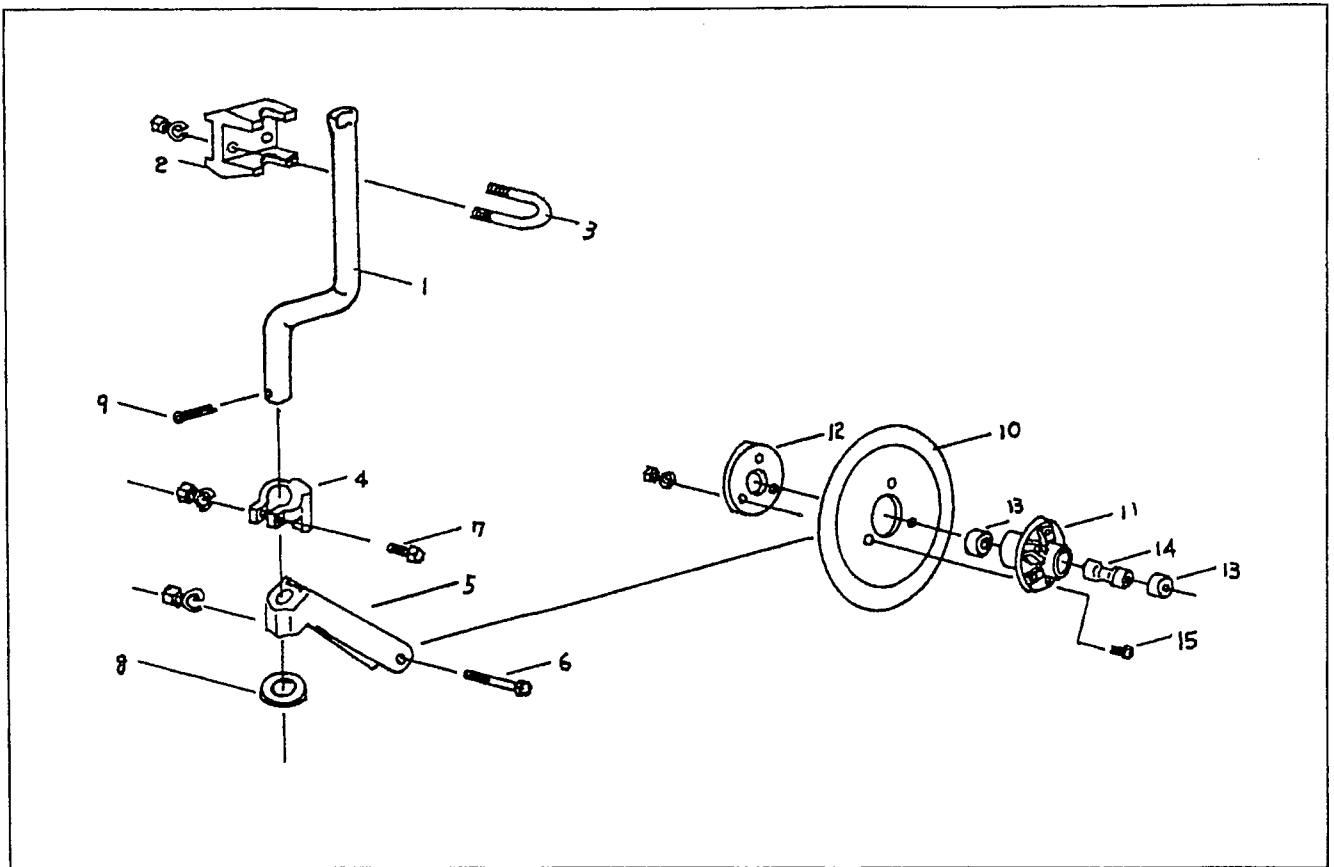
サブソイラ(SPAA-1, 2, 3)



NO.	品番	部品名	規格	単価	NO.	品番	部品名	規格	単価
1	876-001	フレーム	SPA-2・3	153,010	21	627-006	ダブルアーム		9,670
	876-101	フレーム	SPA-1	112,740	22	627-035	ワッシャ		490
2	876-002	マスト	SPA-1・2	10,490	23	010-018	ボルト	M12×45SWN	270
	876-012	マスト	SPA-3	10,490	24	700-001	割ピン	6×70	180
	876-015	マストステー	SPA-3	8,530	25	010-089	ボルト	M18×60SWN	910
	010-032	ボルト	M14×50SWN	330	26	876-011	ホルダ	SPA	32,220
3	876-003	リアストラット		6,770		876-020	ホルダ	SPA-H	32,220
4	875-004	カラー		490	27	889-005	セットピン		2,910
5	010-101	ボルト	M18×110SWN	1,630	28	625-100	リンチピン	6mm	180
6	876-004	サイドフレーム	R	40,280	29	876-110	弾丸(カラー付)	90	11,000
	876-016	サイドフレーム	L	40,280		876-111	カラー		350
	876-017	サイドフレーム	C	40,280	30	700-011	ロアリンクピン	CAT I 大-小	2,600
7	876-005	バンド		4,840		700-010	ロアリンクピン	CAT II 大-大	2,750
8	625-051	Uボルト	22mm SW高N	8,300	31	876-014	スタンド	SPA-2・3	5,660
9	876-006	ナイフ	SPA-2・3	61,210	32	888-010	パイプピン	10×60	830
	876-018	ナイフ	SPA-1	61,210	33	876-013	スタンド	SPA-1	5,660
10	010-101	ボルト	M18×110SWN	1,630	34	010-024	ボルト	M12×60SWN	330
11	010-046	安全ボルト	M14×100SWN	650	31	876-022	スタンド	SPA-H	5,660
12	010-055	押ボルト	M16×45N	830		876-021	チゼル刃先一体物	SPA-H	12,790
13	876-007	チゼル台		9,670					
14	876-019	ADI刃先	両刃	8,390					
15	010-034	皿ボルト	M14×50SWN	830					
16	010-038	ボルト	M14×60SWN	490					
17	010-023	ボルト	M12×55SWN	330					
18	876-009	ウィング		8,880					
19	876-010	コルターステー		2,110					
20	627-005	コルターストップ		2,910	35	700-055	トップリンクピン	兼用タイプ	2,600
					36	700-061	松葉ピン	4mm	270

[*すべて税抜価格です。]

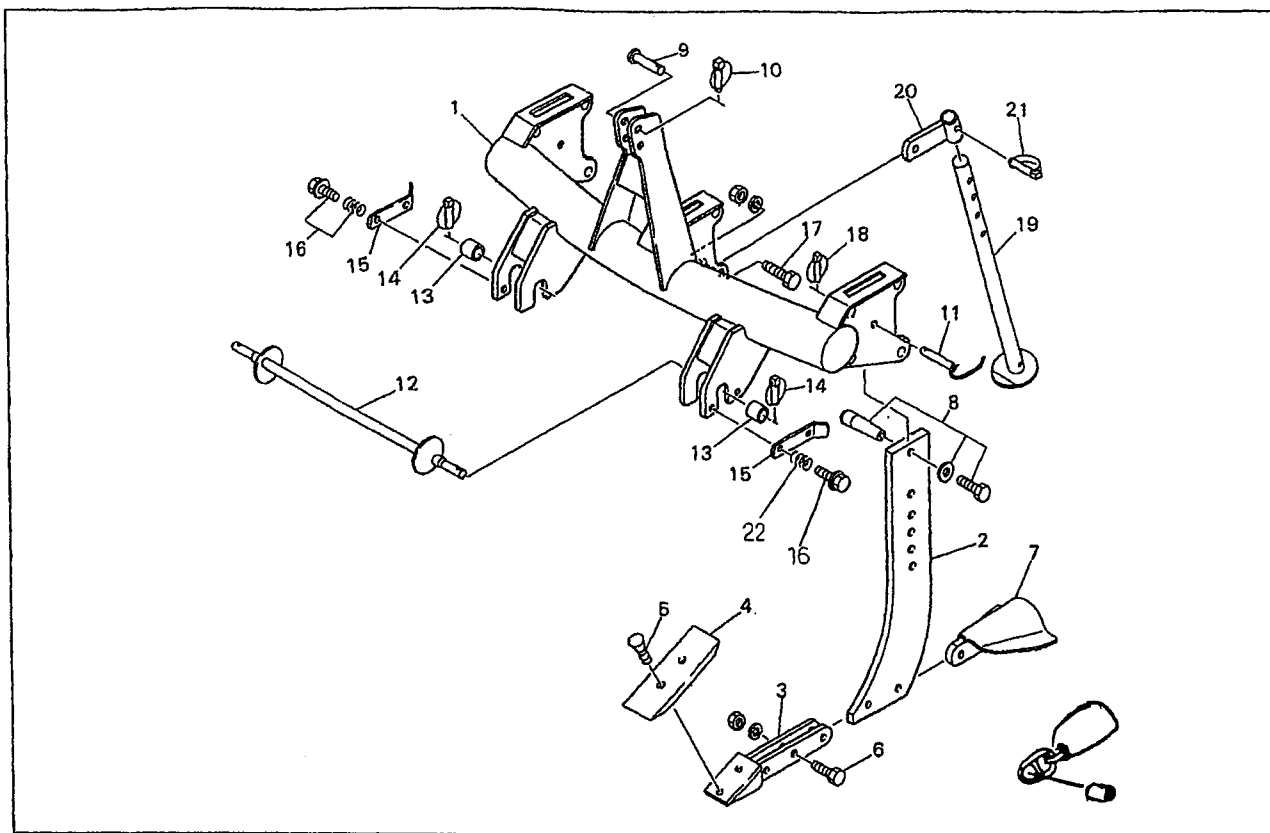
ローリングコルタ(小型用)



NO.	品番	部品名	規格	単価	NO.	品番	部品名	規格	単価
1	627-003	コルターステー	KPA	4,840					
	876-010	コルターステー	SPA	2,110					
2	627-004	ステーブラケット		5,130					
3	625-038	Uボルト	WN	1,300					
4	627-005	コルターストップ		2,910					
5	627-006	ダブルアーム		9,670					
6	010-047	ボルト	M14×120SWN	830					
7	010-018	ボルト	M12×45SWN	270					
8	627-035	ワッシャ		490					
9	700-001	割ピン	6×70	180					
10	710-001	コルター	14	13,710					
11	627-007	コルターハブ		7,070					
12	627-008	ハブ座金		3,470					
13	627-009	ハブカラー		1,150					
14	627-010	ハブブッシュ		1,460					
15	010-008	ボルト	M10×40SWN	280					
	625-062	ハブセット (コルター別)		10,630					

[*すべて税抜価格です。]

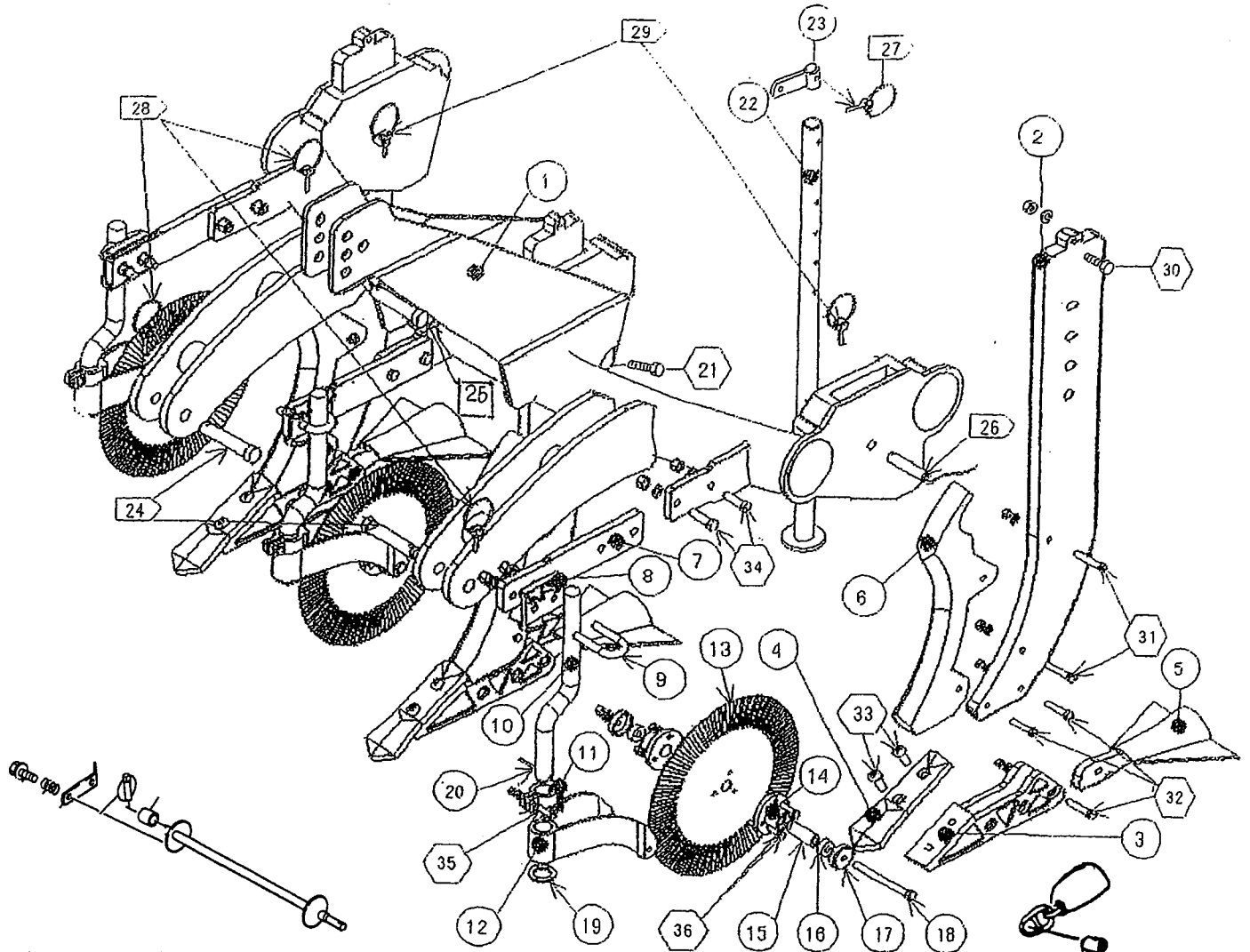
サブソイラ (EPAA 2S.3S)



NO.	品番	部品名	規格	単価	NO.	品番	部品名	規格	単価
1	889-001	フレーム		314,070	21	888-010	パイプピン	10X60	830
2	889-002	ナイフ		88,600	22	802-020	スプリング		1,390
3	889-003	チゼル台		8,880					
4	876-019	ADI刃先	両刃	8,390	700-032	ロールピン	13X35	210	
5	010-034	皿ボルト	M14X50SWN	830	700-034	ロールピン	8X35	100	
6	010-038	ボルト	M14X60SWN	490	875-010	彈丸 (カラー付)	75mm	8,880	
7	889-004	ウイング		10,490	876-110	彈丸 (カラー付)	90mm	11,000	
8	010-030	ボルト・パークリップ付	旧道央 M12X40W	1,720					
	010-016	ボルト	M12×40SWN	270					
9	700-055	トップリンクピン	兼用	2,600					
10	700-061	松葉ピン	4mm	270					
11	889-005	セットピン		2,910					
12	889-006	ロアリンクシャフト	CAT I	20,960					
13	888-012	シャフトカラー	22X38X45	2,110					
14	625-101	リッチピン	10mm	330					
15	889-007	ストッパ	R	3,240					
	889-013	ストッパ	L	3,240					
16	010-033	ボルト	M14X50P2	490					
17	010-093	ボルト	M18X80SWN	1,300					
18	625-100	リッチピン	6mm	180					
19	889-008	スタンド		7,260					
20	889-009	スタンドホルダー		3,240					
<p style="text-align: center;">※刃先・チゼル台・ウイングはボルトが標準装備になっています。</p>									

[*すべて税抜価格です。]

新型サブソイラ GPAAシリーズ



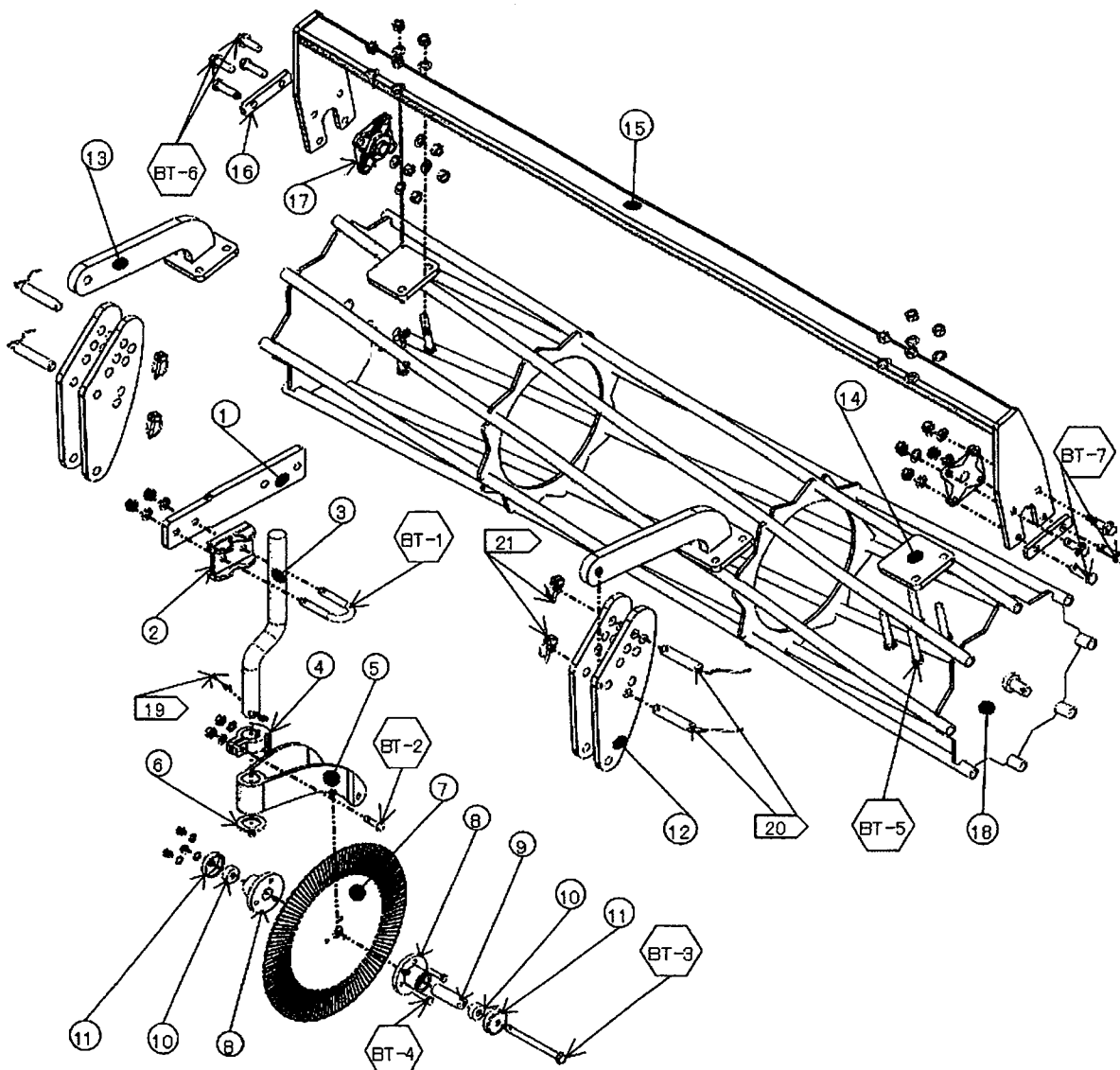
No.	品番	部品名	規格	単価	No.	品番	部品名	規格	単価
1		フレーム			21	010-093	ボルト	M18X80SWN	1,300
2	877-002	ナイフ	t25	125,640	22	888-505	スタンド	GPAA-AT	8,070
3	877-050	チゼル台	共通	13,990	23	888-009	スタンドホルダ		3,240
4	877-051	刃先(片刃)	共通	9,060	24	700-016	ロワリンクピン	28mmX140	7,730
5	877-009	ウイング	共通	10,990	25	700-015	トップリンクピン	25mmX130	6,660
6	877-052	ナイフガード	共通	21,300	26	700-014	セットピン	20mm	3,240
7	627-036	コルターステー	L.R(380)	5,330	27	888-010	パイプピン	10X60	830
	627-037	コルターステー	C(410)	6,130	28	625-101	リッチピン	10mm	330
8	627-002	ステーブラケット		5,600	29	625-100	リッチピン	6mm	180
9	625-033	Uボルト	WN	2,810	30	010-016	ボルト	M12X40SWN	270
10	627-011	コルターステー	Wアーム側	7,260	31	010-018	ボルト	M12X45N	270
11	627-012	コルターストッパー		5,140	32	010-038	ボルト	M14X60SWN	490
12	627-013	ダブルアーム		13,710	33	010-034	皿ボルト	M14X50SWN	830
13	710-003	コルター	18インチ	25,780	34	010-060	ボルト	M16X60SWN	650
14	627-016	コルターハブ		7,410	35	010-018	ボルト	M12X45SWN	270
15	627-018	ハブプッシュ		1,460	36	010-009	ボルト	M10X45WN	280
16	627-009	ハブカラー		1,150		811-024	グリスニップル		180
17	625-060	ハブキャップ	2個1組	1,630		888-002	ロアリンクシャフト	CAT II	24,170
18	010-048	ボルト	M14X150SWN	1,300		888-007	クランクシャフト	コルター付仕様	24,170
19	621-034	ワッシャー		490		888-003	シャフトカラー	28X38X50	2,110
20	700-001	割ピン	6X70	180		876-110	弾丸(カラー付)	90mm	11,000
	627-017	ハブ座金		3,930		876-111	カラー		350

[*すべて税抜価格です。]

*刃先・チゼル台・ウイング・ナイフガードはボルトが標準装備になっています。

No.	品番	部品名	規格	単価
22	889-014	スタンド	GPAA鎮圧ローラ仕様	8,070
	877-006	チゼル刃先一体物	GPA-H	12,790

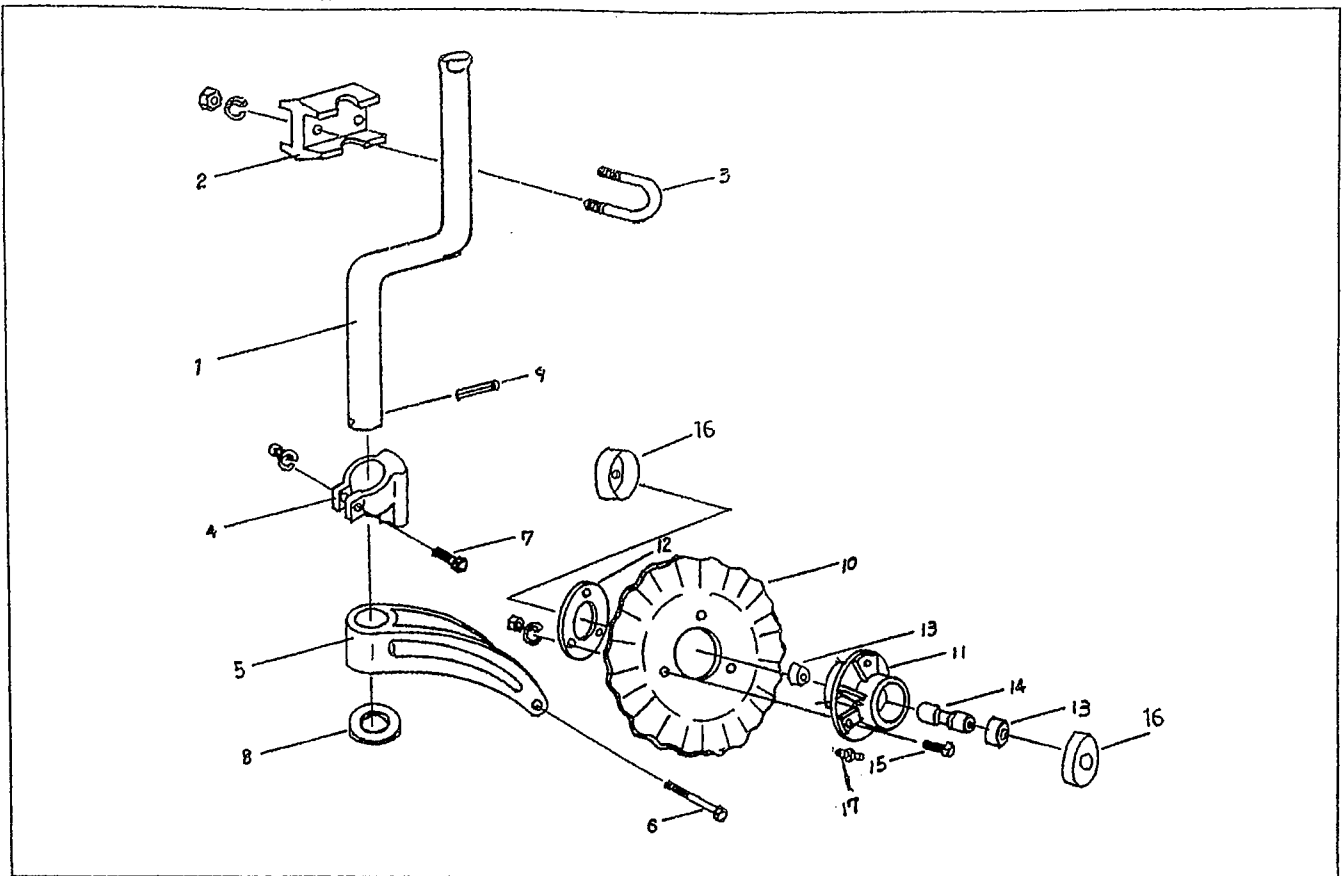
サブソイラ GPAA-ATシリーズ コールタ・カゴローラー詳細



No.	品番	部品名	規格	単価	No.	品番	部品名	規格	単価
1	627-036	コールタステー(L/R)	フレーム側	5,330	17	925-515	ベアリング	206	8,070
	627-037	コールタステー(C)		6,130	18	925-121	カゴローラー		161,060
2	627-002	ステーブラケット		5,600	19	700-001	割りピン	6×70	180
3	627-011	コールタステー	Wアーム側	7,260	20	925-203	セットピン	22×120	5,600
4	627-012	コールタSTOPパー		5,140	21	625-100	リンチピン	6mm	180
5	627-013	ダブルアーム		13,710	22	627-017	ハブ座金		3,930
6	621-034	ワッシャ		490	BT1	625-033	Uボルト	WN	2,810
7	710-003	コールタ	18インチ	25,780	BT2	010-018	ボルト	M12×45SWN	270
8	627-016	コールタハブ		7,410	BT3	010-048	ボルト	M14×150SWN	1,300
9	627-018	ハブブッシュ		1,460	BT4	010-009	ボルト	M10×45SWN	280
10	627-009	ハブカラー		1,150	BT5	010-173	ボルト	M16×90SW	910
11	625-060	ハブキャップ	2個1組	1,630	BT6	010-018	ボルト	M12×45WSWN	270
12	877-025	アームブラケット		13,990	BT7	010-023	ボルト	M12X55WSWN	330
13	877-027	ローラーアーム	2穴	19,310	BT8	010-101	ボルト	M18×110SWN	1,630
14	925-125	アームプレート	2穴	4,050	BT-10	010-060	ボルト	M16×60SWN	650
15	925-213	ローラーフレーム		92,250		811-024	グリスニップル		180
16	925-131	補強プレート		2,010					

[*すべて税抜価格です。]

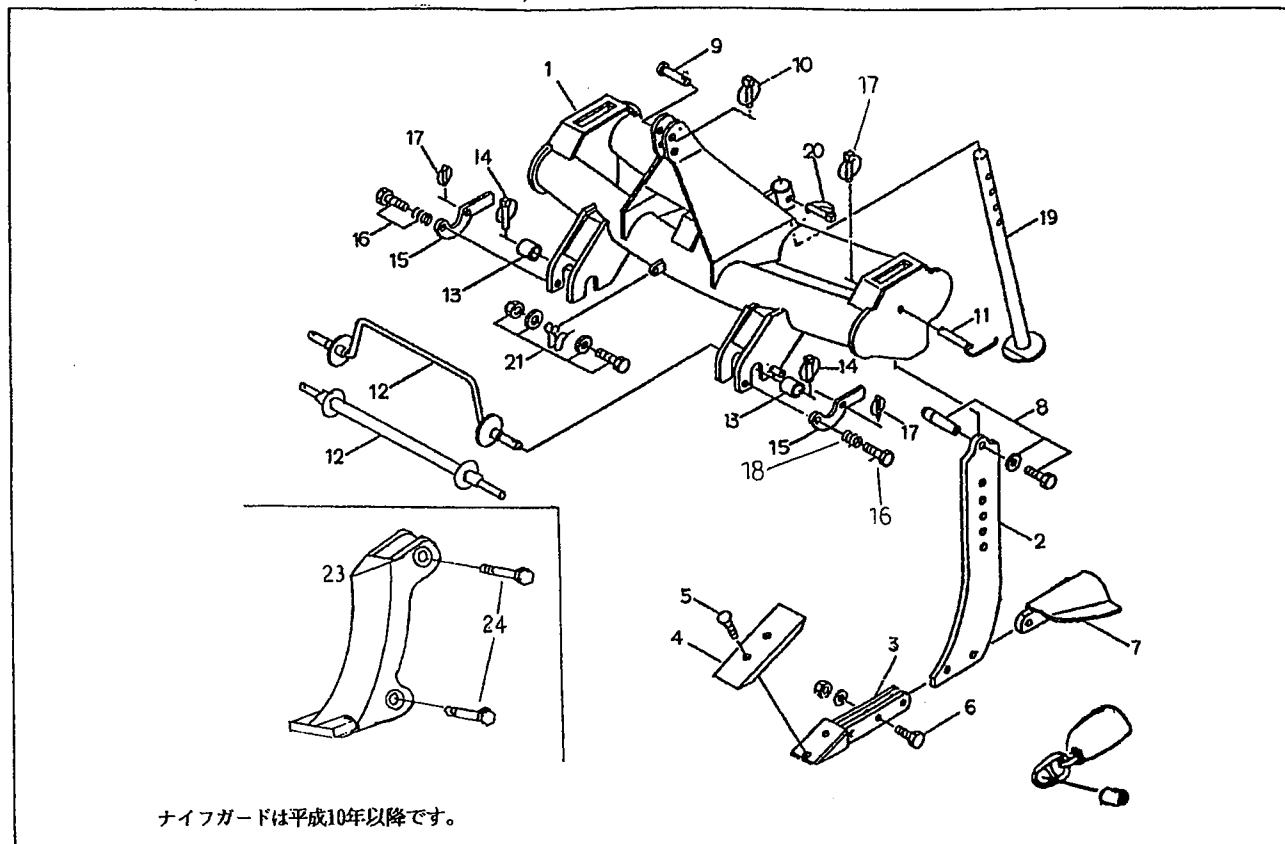
ローリングコイルタ(大型用)



NO.	品番	部品名	規格	単価	NO.	品番	部品名	規格	単価
1	627-011	コルターステー		7,260					
2	627-002	ステーブラケット		5,600					
3	625-033	Uボルト	WN	2,810					
4	627-012	コルターストッパ		5,140					
5	627-013	ダブルアーム		13,710					
6	010-048	ボルト	M14×150SWN	1,300					
7	010-018	ボルト	M12×45SWN	270					
8	621-034	ワッシャ		490					
9	700-001	割ピン	6×70	180					
10	710-002	コルター	16	20,960					
	710-003	コルター	18	25,780					
11	627-016	コルターハブ		7,410					
12	627-017	ハブ座金		3,930					
13	627-009	ハブカラー		1,150					
14	627-018	ハブブッシュ		1,460					
15	010-009	ボルト	M10×45SWN	280					
16	625-060	ハブキャップ	2コ1組	1,630					
17	811-024	ニップル		180					
	625-061	ハブセット (コルター別)		13,850					

[*すべて税抜価格です。]

サブソイラ(ZPAA) (旧 Z P A)

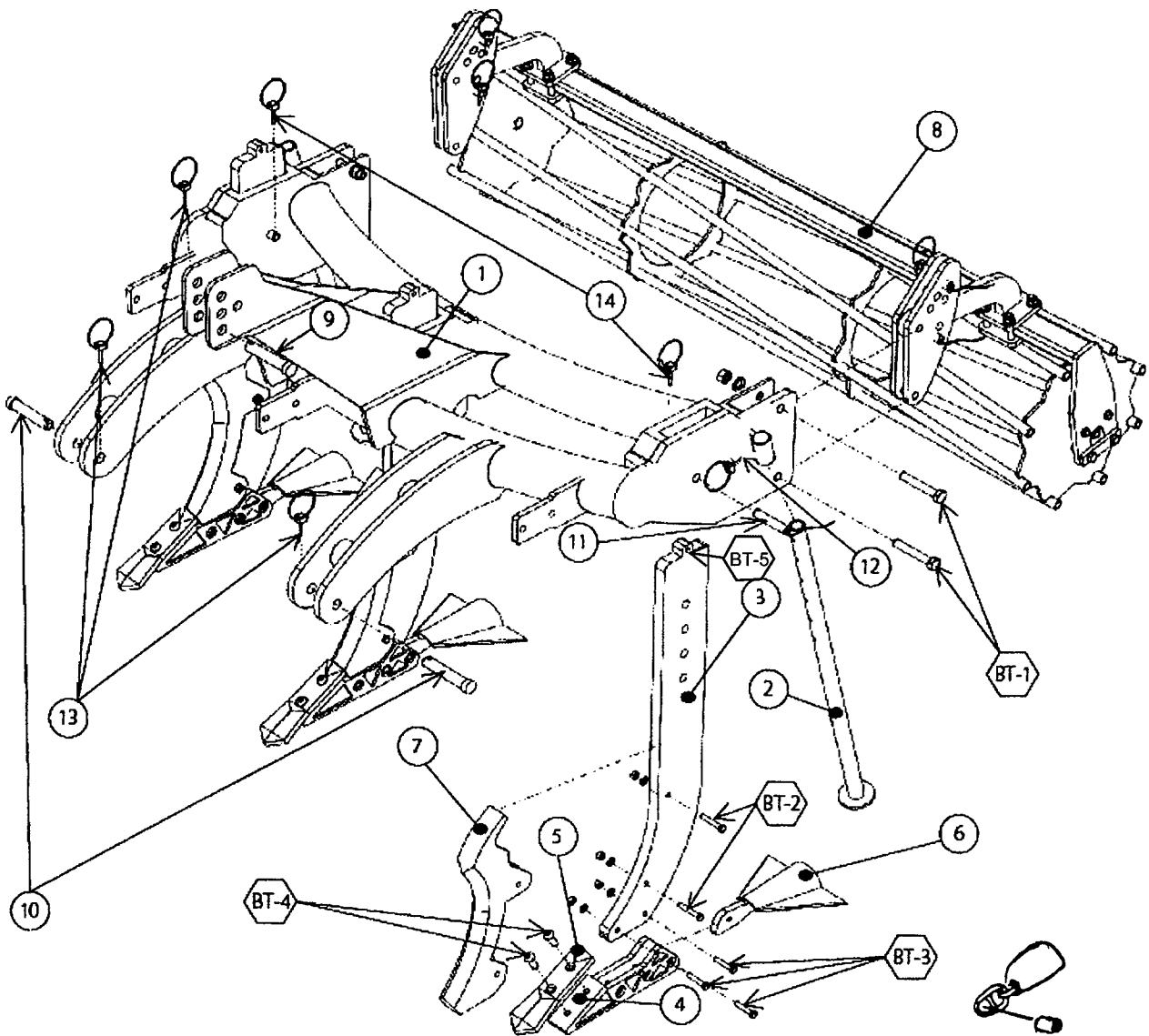


NO.	品番	部品名	規格	単 価	NO.	品番	部品名	規格	単 価
1	900-001	フレーム		515,380	21	010-005	ボルト	M10×30W2NN	180
2	900-002	ナイフ	t32	153,010	23	900-018	ナイフガード	ZPA	17,740
3	900-003	チゼル台	両刃用	14,500	24	010-023	ボルト	M12X55N	330
	900-026	チゼル台	片刃用	14,500					
	900-020	チゼル台・刃先一体物		23,380					
4	900-016	刃先	両刃	9,670					
	900-019	刃先	片刃	8,880					
5	010-034	皿ボルト	M14×50SWN	830					
6	010-043	ボルト	M14×75SWN	650					
7	900-006	ウイング		14,500					
8	010-031	ボルト バグリップ付	M12×50W	1,790					
9	700-013	トップリンクピン	25mm	5,660					
10	625-101	リンチピン	10mm	330					
11	700-014	セットピン	20mm	3,240					
12	888-002	ロアリンクシャフト	ストレート	24,170					
13	888-003	シャフトカラー	28X38X50	2,110					
14	625-101	リッチピン	10mm	330					
15	888-004	ストッパー		3,240					
16	010-033	ボルト	M14X50P2	490					
17	625-100	リッチピン	6mm	180					
18	802-020	スプリング		1,390					
19	900-017	スタンド		9,670					
20	888-010	パイプピン	10x60	830					

* 刃先・チゼル台・ウイング・ナイフガードはボルトが標準装備になっております。

[*すべて税抜価格です。]

サブソイラ ZPAA-ATシリーズ

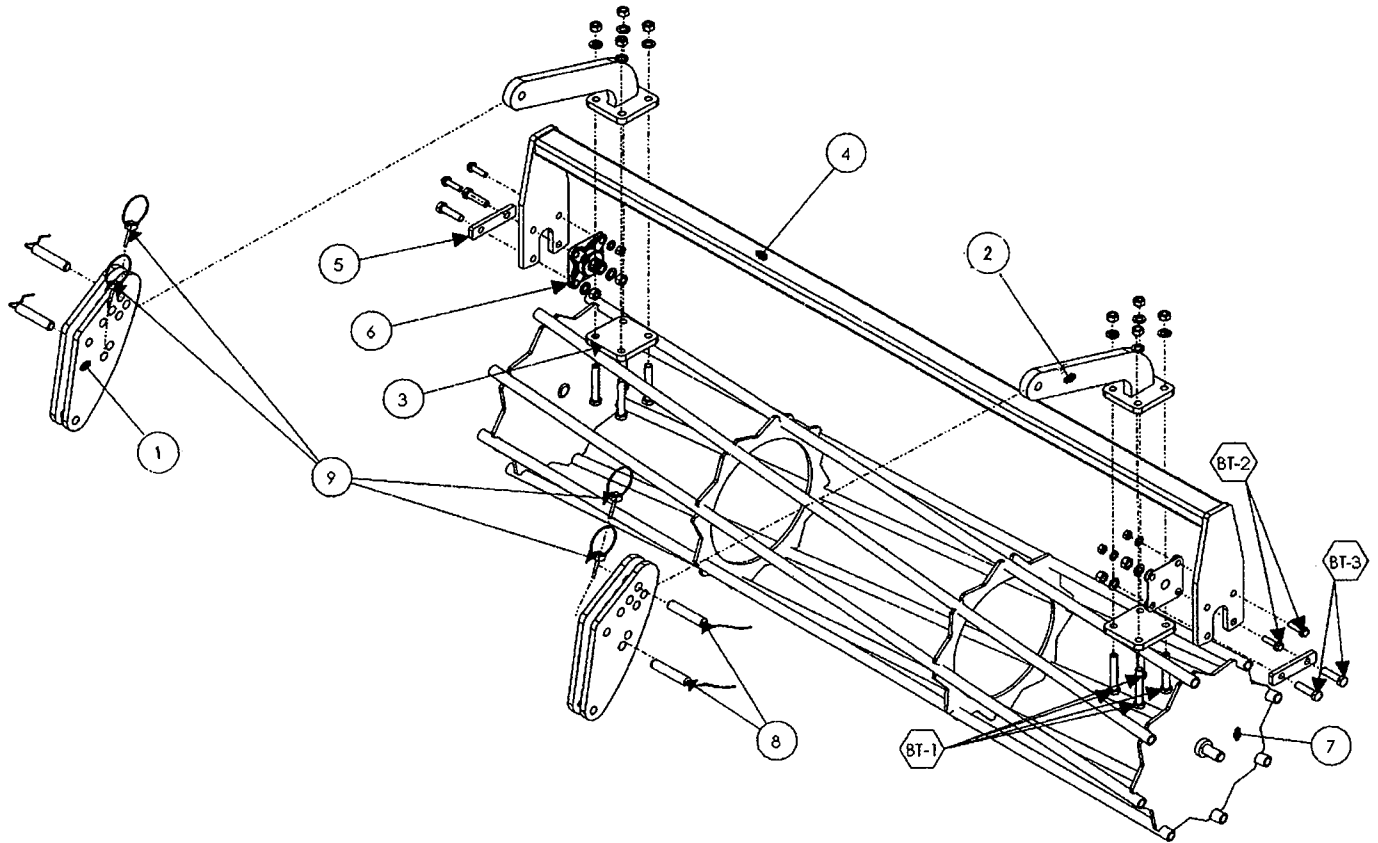


No.	品番	部品名	規格	単価	No.	品番	部品名	規格	単価
1		フレーム	ZPAA-2AT		9	700-015	トップリンクピン	25mmx130	6,660
		フレーム	ZPAA-3AT		10	700-016	ロアリンクピン	28mmx140	7,730
		フレーム	ZPAA-4AT		11	700-014	セットピン	20mm	3,240
		フレーム	ZPAA-5AT		12	888-010	パイプピン	10X60	830
2	900-061	スタンド	ZPAA用	9,670	13	625-103	リンチピン(強力)	10mm	2,010
3	900-002	ナイフ	t32	153,010	14	625-100	リンチピン	6mm	180
4	900-050	チゼル台	共通	19,050		876-110	弾丸(カラー付)	90mm	11,000
5	900-051	刃先	共通	11,720		876-111	カラー		350
6	900-007	ウイング	共通	14,500	BT-1	010-416	ボルト	M20×120SWN	2,010
7	900-052	ナイフガード	共通	25,290	BT-2	010-023	ボルト	M12×55N	330
8	900-056	カゴローラー式	ZPAA-3LAT		BT-3	010-039	ボルト	M14×65SWN	590
	900-057	カゴローラー式	ZPAA-4LAT		BT-4	010-034	皿ボルト	M14×50SWN	830
	900-058	カゴローラー式	ZPAA-5LAT		BT-5	010-018	ボルト	M12×45SWN	270

*刃先・チゼル台・ウイング・ナイフガードはボルトが標準装備になっています。

[*すべて税抜価格です。]

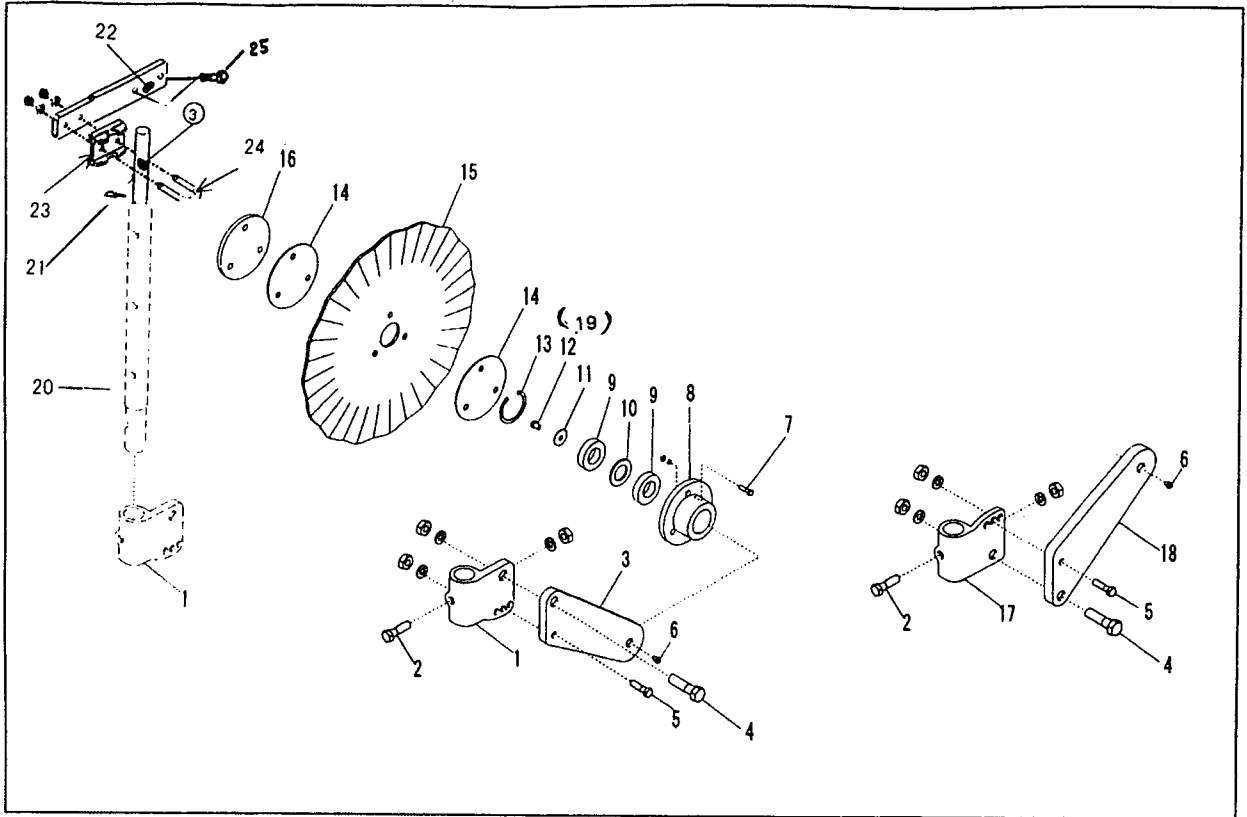
サブソイラ ZPAA-ATシリーズ カゴローラー詳細



No.	品番	部品名	規格	単価	No.	品番	部品名	規格	単価
1	925-139	アームブラケット	(小) 旧型	13,990	6	925-515	ベアリング	206	8,070
	925-042	ローラーアーム	2穴	19,310		925-517	ベアリング	306	11,290
	925-138	ローラーアーム	4穴	19,310	7	925-121	カゴローラー	3LAT	161,060
3	925-125	アームプレート	2穴	4,050		925-116	カゴローラー	4LAT	179,690
	925-136	アームプレート	4穴	4,840		925-122	カゴローラー	5LAT	193,270
4	925-213	ローラーフレーム	3LAT	92,250	8	925-203	セットピン	22 × 120	5,600
	925-212	ローラーフレーム	4LAT	95,840	9	625-100	リンチピン	6mm	180
	925-215	ローラーフレーム	5LAT	105,430	BT1	010-173	ボルト	M16 × 90SW	910
5	925-131	補強プレート		2,010		010-175	ボルト	M16 × 130SWN	1,300
	925-132	補強プレート		2,010	BT2	010-018	ボルト	M12 × 45SWPWN	270
						010-056	ボルト	M16 × 50SWN	490
1	925-581	アームブラケット	(大) 2022年～	13,990	BT3	010-023	ボルト	M12 × 55SWPWN	330
						010-060	ボルト	M16 × 60SWN	650

[*すべて税抜価格です。]

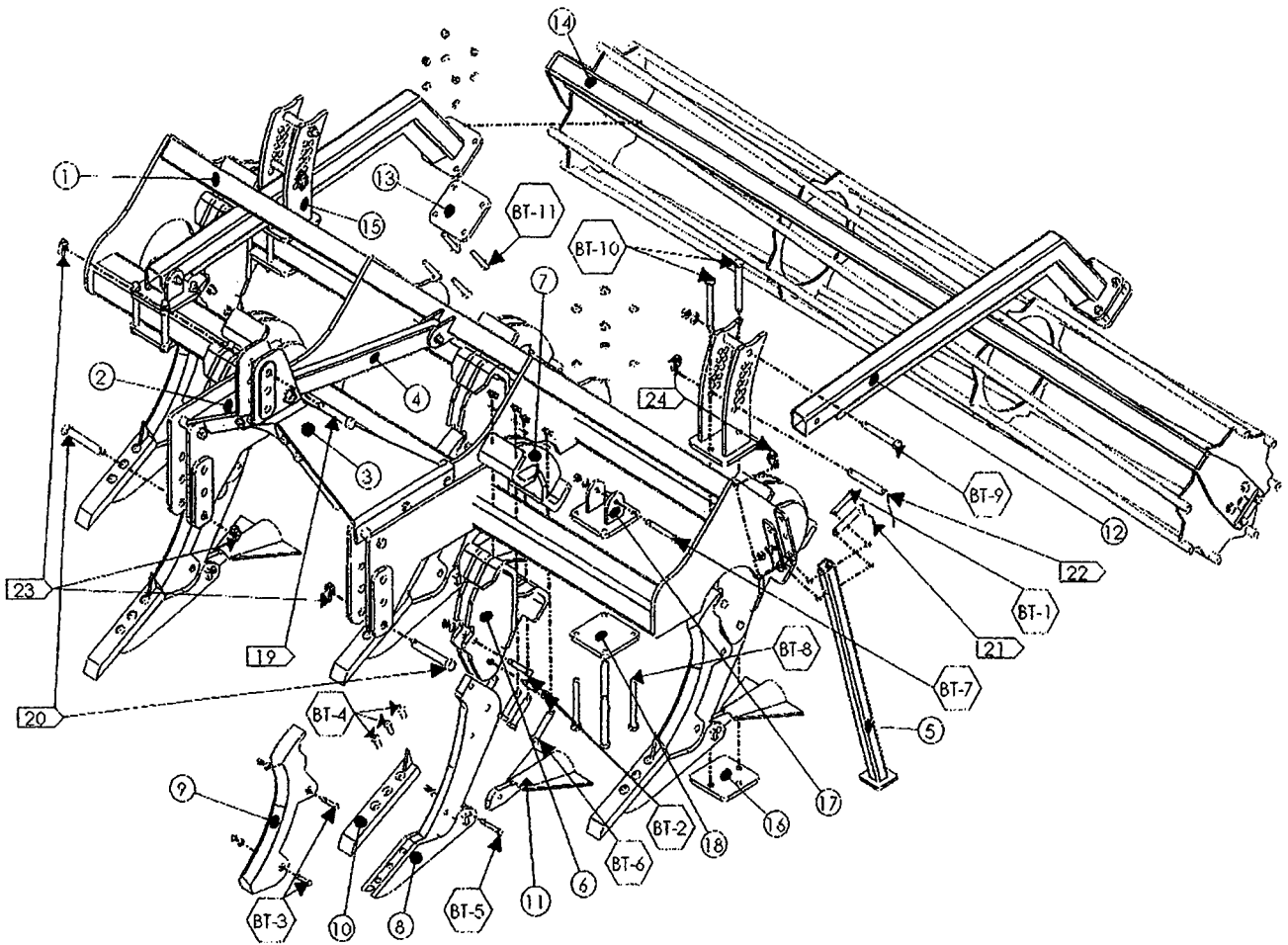
ZPAA-AT シリーズ コルター詳細



NO.	品番	部品名	規格	単価	NO.	品番	部品名	規格	単価
1	811-202	アームボス	R	14,500	22	900-103	コルターステー	530	6,000
2	010-042	ボルト	M14×70SWN	590	23	627-002	ステーブラケット		5,600
3	811-203	コルターアーム	R	11,290	24	625-033	Uボルト		2,810
4	010-088	ボルト	M18×50SWN	830	25	010-089	ボルト	M18X60SWN	910
5	010-018	ボルト	M12×45SWN	270					
6	811-023	グリスニップル	M6P1	150					
7	010-006	ボルト	M10×35SWN	180					
8	811-010	コルターハブ		7,260					
9	811-013	ベアリング	6006LU	1,790					
10	811-026	ベアリング座金	3.2×50/31	750					
11	811-027	ベアリング座金	10.5×40×2.3	650					
12	010-163	ボルト	R-M10×15	180					
13	811-012	スナップリング	穴用55mm	330					
14	811-021	オイルシール	2個1組	830					
15	710-003	コルター	18	2,680					
16	811-017	ハブ座金		3,240					
17	811-204	アームボス	L	14,500					
18	811-205	コルターアーム	L	11,290					
19	010-164	ボルト	L・M10×15	330					
20	811-241	コルターシャフト		16,120					
	811-195	ハブセット(コルター別)	R	17,980					
	811-194	ハブセット(コルター別)	L	18,140					
21	700-001	割ピン	6X70	180					

[*すべて税抜価格です。]

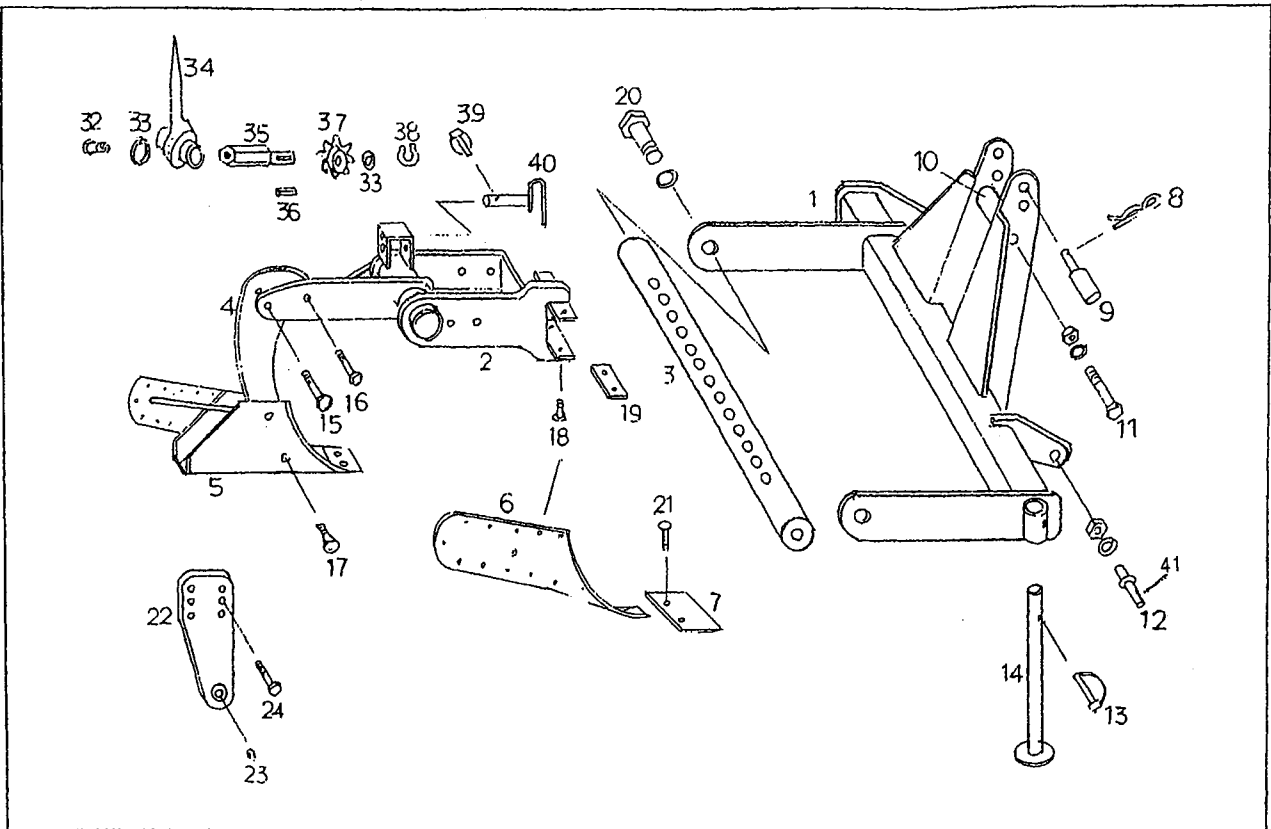
サブソイラ ASシリーズ



No.	品番	部品名	規格	単価	No.	品番	部品名	規格	単価
1		メインフレーム	AS-3L		19	700-012	トップリンクピン	35mm	8,270
			AS-4L		20	700-020	ロアリンクピン	37mm	7,070
			AS-5L		21	700-014	スタンドセットピン	20mm	3,240
2		マスト	R		22	700-019	カゴローラセットピン	20mmロング	5,660
3		マスト	L		23	625-101	リンチピン	10mm	330
4		リアストラット			24	625-100	リンチピン	6mm	180
5	925-577	スタンド		16,650	BT1	010-073	ボルト	M16×90SWN	910
6	925-578	ナイフブラケット	下	37,270	BT2	010-098	ボルト	M18×90SWN 6.8T	990
7	925-579	ナイフブラケット	上	31,950	BT3	010-023	ボルト	M12×55N	330
8	925-580	ナイフ	t32	139,760		010-738	ボルト(ソイルプレート)	M12×70N	680
9	900-052	ナイフガード	共通	25,290	BT4	010-746	皿ボルト(六角穴付)	M12×70SWN	880
10	900-005	刃先		17,980	BT5	010-750	ボルト	M14×80SWN	750
11	900-007	ウイング	共通	14,500	BT6	010-740	ボルト	M20×90SWN	1,870
12	925-582	ローラーアーム		77,200	BT7	010-075	ボルト	M16×130SWN	1,300
13	925-301	アームプレート	4穴		BT8	010-082	ボルト	M16×190SWN	1,940
14	925-302	カゴローラ	AS-3L		BT9	010-429	ボルト	M18×160SWN	2,480
	925-303		AS-4L		BT10	010-082	ボルト	M16×190SWN	1,940
	925-304		AS-5L		BT11	010-076	ボルト	M16×140SWN	1,390
15	925-305	アームブラケット		37,270	BT12	010-749	ボルト	M22×90	2,350
16	925-306	ブラケットプレート	2穴						
17	925-307	ダブルブラケット				540-300	ベアリング	208	9,990
18	925-308	ダブルプレート	4穴			900-053	ソイルプレート		23,300

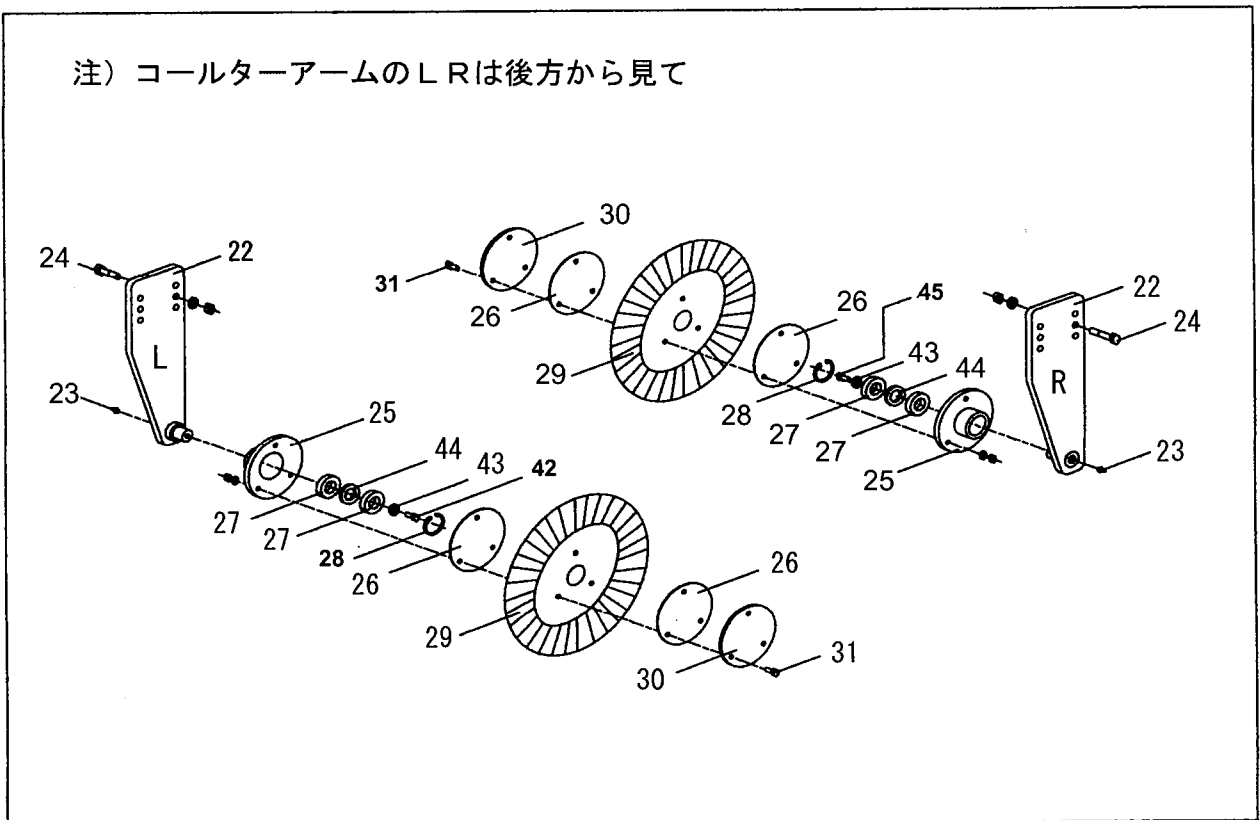
[*すべて税抜価格です。]
 *刃先・ウイング・ナイフガードはボルトが標準装備になっています。

溝掘り機 (MHSA-150, MHJA-150)



コールタ

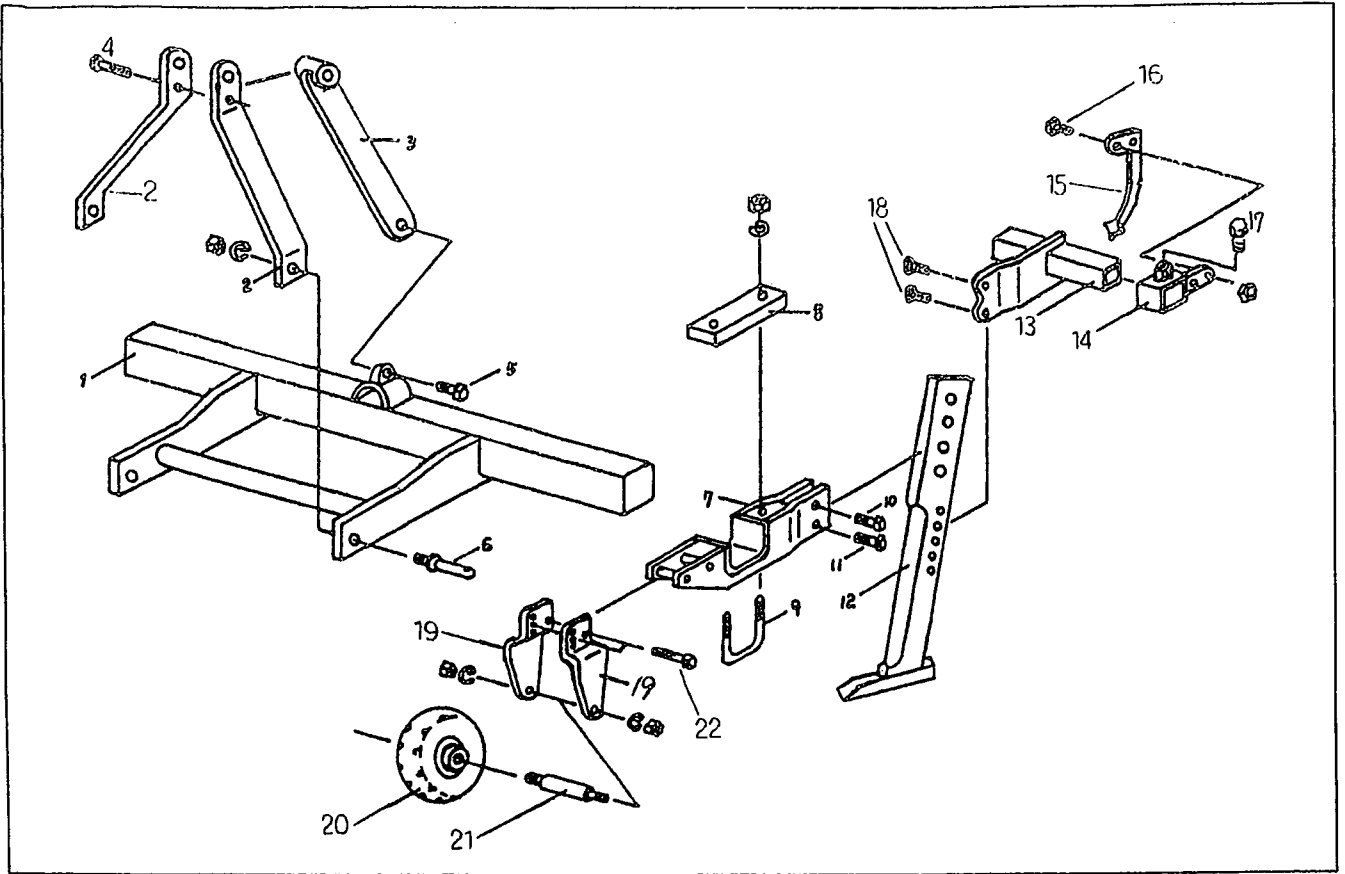
注) コールターアームのLRは後方から見て



NO.	品番	部品名	規格	単 価	NO.	品番	部品名	規格	単 価
1	300-001	フロントフレーム	40-100PS MHJA	120,810	25	811-010	コルターハブ		7,260
	300-100	フロントフレーム	100-160PS MHSA	144,950	26	811-021	オイルシール	2枚1組	830
2	300-002	リアフレーム		104,700	27	811-013	ベアリング	6006LU	1,790
3	300-003	スライドパイプ	40-100PS MHJA	43,500	28	811-012	スナップリング	穴用55mm	330
	301-003	スライドパイプ	100-160PS MHSA	51,550					
4	300-006	ビーム	t 25 MHSA	20,960	29	710-003	コルター	18	25,780
	300-007	ビーム	t 19 MHJA	17,980		710-002	コルター	16	20,960
5	300-005	ボトム		83,770	30	811-017	ハブ座金		3,240
6	300-009	樹脂ボード	(ボルト付)	30,610	31	010-006	ボルト	M10×35SWN	180
7	300-010	シェア	(ボルト付)	8,070	32	010-133	ボルト	M10×25	180
8	700-061	松葉ピン	4mm	270	33	300-013	ワッシャ		330
9	700-055	トップリンクピン	兼用タイプ	2,600	34	700-062	ラチェットレンチ	27×24	14,500
10	870-014	マストカラー	38×55	490	35	860-015	スライドピン		5,010
11	010-099	ボルト	M18×100SWN	1,560	36	700-083	スベル		180
12	700-010	ロアリンクピン	CAT II	2,750	37	860-061	スプロケット		7,590
	700-011	ロアリンクピン	CAT I	2,600	38	700-064	スナップリング	軸用16mm	180
13	888-010	パイプピン	10×60	830	39	625-100	リンチピン	6mm	180
14	300-011	スタンド	MHSA	6,460	40	955-025	セットピン		1,460
14	300-017	スタンド	MHJA	5,600	41	888-015	兼用カラー		2,110
15	010-091	ボルト	M18×70SWN	1,320	42	010-163	ボルト R	M10×15	180
16	010-065	安全ボルト	M16×65SWN	490	43	811-027	ベアリング座金		650
17	010-059	皿ボルト	M16×50SWN	830	44	811-026	ベアリング座金		750
18	010-002	皿ボルト	M8×35SWN	150	45	010-164	ボルト L	M10×15	330
19	300-014	樹脂	t 6×32×70	330					
20	010-127	ボルト	M22×50SW	1,460					
21	010-007	皿根角ボルト	M10×35SWN	330					
22	300-015	コルターアーム R	MHSA	14,500					
	300-025	コルターアーム L	MHSA	14,500					
	300-019	コルターアーム R	MHJA	11,460					
	300-026	コルターアーム L	MHJA	11,460					
23	811-023	グリスニップル	M6P1.0	150					
24	010-038	ボルト	M14X60SWN	490					
	010-032	ボルト	M14X50SWN	330					

[*すべて税抜価格です。]

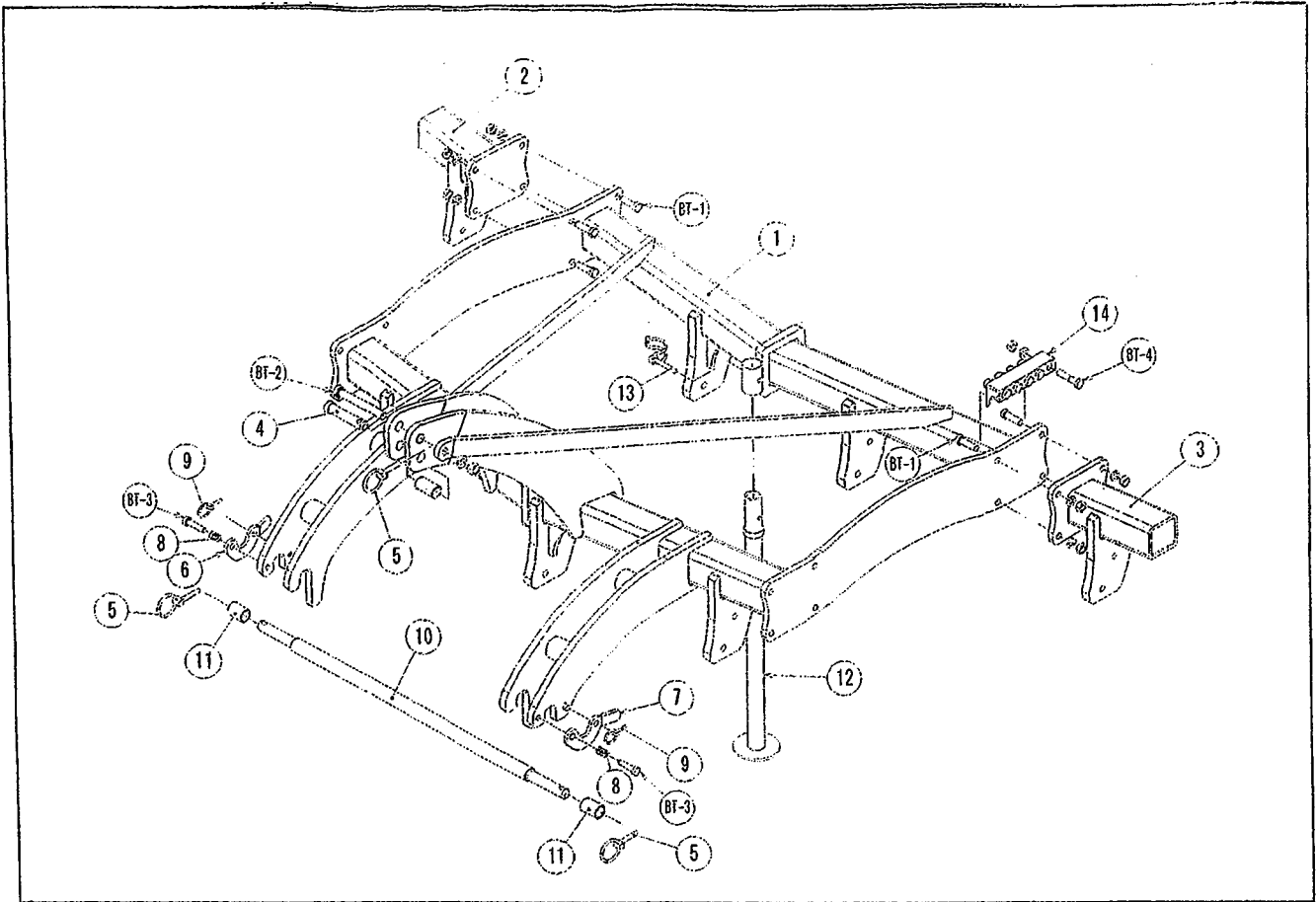
畦間サブソイラ(KKSA-3/KKSA-5)



NO.	品番	部品名	規格	単価	NO.	品番	部品名	規格	単価
1	878-001	フレーム	KKSA-3	136,910	16	010-006	ボルト	M10×35SWN	180
	878-005	フレーム	KKSA-5	226,270	17	010-012	ボルト	M12×25SWN	210
2	878-002	マスト	KKSA-3	7,260	18	010-018	ボルト	M12×45SWN	270
	878-006	マスト	KKSA-5	7,990	19	878-010	ホイールホルダ		5,160
3	200-005	リアストラット	KKSA-3	5,160	20	878-011	ゲージホイール		15,980
	200-007	リアストラット	KKSA-5	5,160	21	625-067	ハブシャフト		4,690
4	010-073	ボルト	M16×90SWN	910	22	010-201	ボルト	M12×90SWN	830
5	010-056	ボルト	M16×50SWN	490					
6	700-011	ロアリンクピン	CAT I	2,600		700-055	トップリンクピン	兼用タイプ	2,600
7	878-003	サイドフレーム	3-サイド	20,960		700-061	松葉ピン	4mm	270
	878-012	サイドフレーム	5-サイド	20,960		878-017	スタンド	KKSA	5,140
	873-013	サイドフレーム	3-中	20,960		888-010	パイプピン		830
	873-014	サイドフレーム	5-中	20,960					
8	878-004	バンド	KKSA-3	4,050					
	878-015	バンド	KKSA-5	4,400					
9	875-060	Uボルト	KKSA-3	7,850					
	625-051	Uボルト	KKSA-5	8,300					
10	010-063	ボルト	M16×65SWN	650					
11	010-065	安全ボルト	M16×65SWN	490					
12	878-105	ナイフ・チゼル		40,590					
13	878-007	深耕刃フレーム		20,960					
	878-016	深耕刃フレーム	(スタンドホルダ付)	20,960					
14	878-008	深耕刃ホルダ		6,460					
15	878-009	深耕刃		9,320					

[*すべて税抜価格です。]

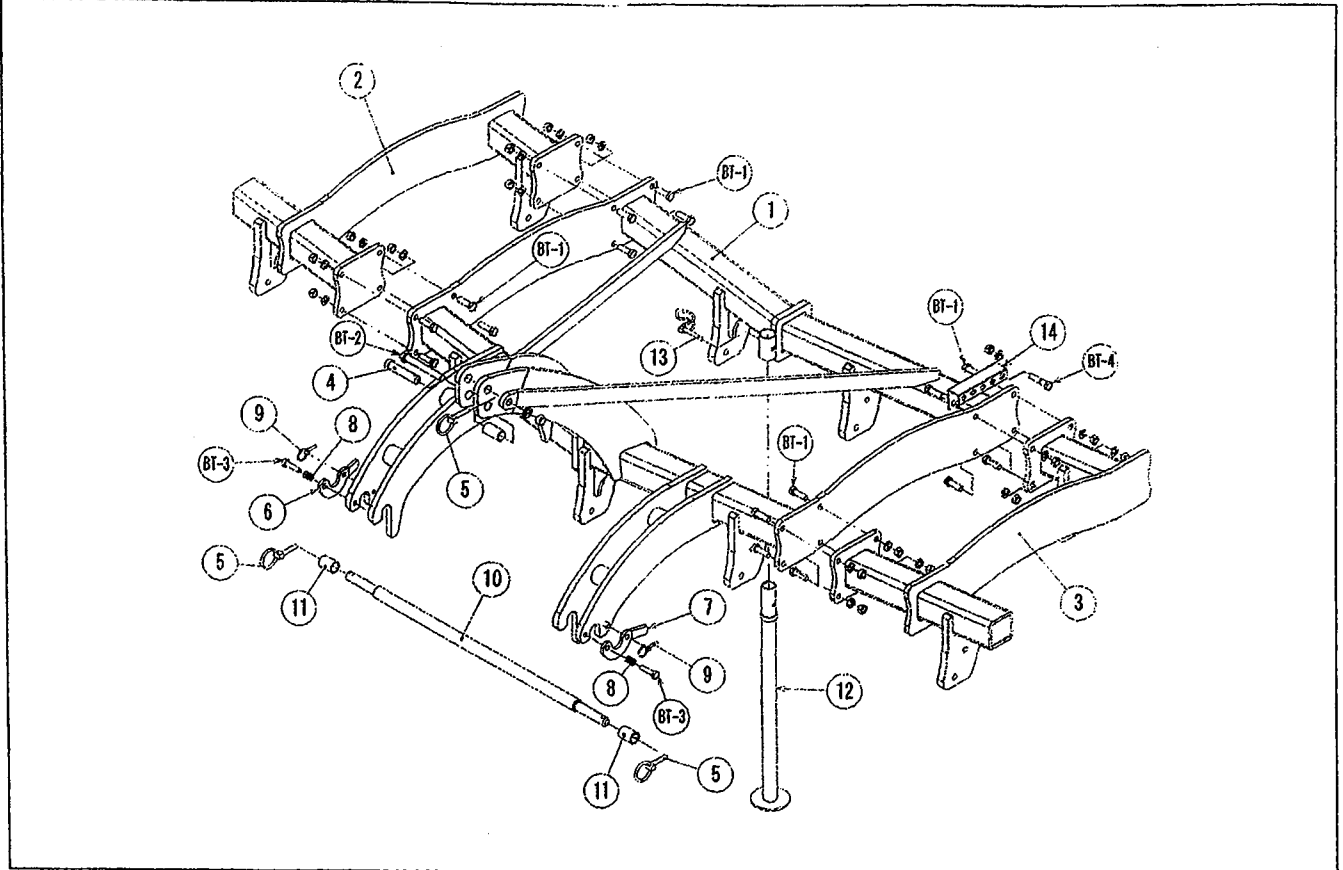
NVA-7 フレーム詳細



NO.	品番	部品名	規格	単価	NO.	品番	部品名	規格	単価
1	924-001	フレーム		409,950	BT1	010-056	ボルト	M16×50SWN	490
2	924-024	サイドフレーム	R	219,620	BT2	010-120	ボルト	M20×150SWN	1,790
3	924-025	サイドフレーム	L	219,620	BT3	010-033	ボルト	M14×50(P2)	490
4	925-503	トップリンクピン		5,660	BT4	010-240	溝付安全ボルト	M16×70SWN	1,130
5	625-101	リンチピン	10mm	330					
6	924-004	ストッパ	R	3,240					
7	924-005	ストッパ	L	3,240					
8	802-020	スプリング		1,390					
9	625-100	リンチピン	6mm	180					
10	888-002	ロアリンクシャフト	C-2	24,170					
11	888-003	ロアリンクシャフトカラー		2,110					
12	924-006	スタンド		8,070					
13	888-010	パイプピン	10×60	830					
14	924-007	安全ボルトホルダー	NVA	4,200					

[*すべて税抜価格です。]

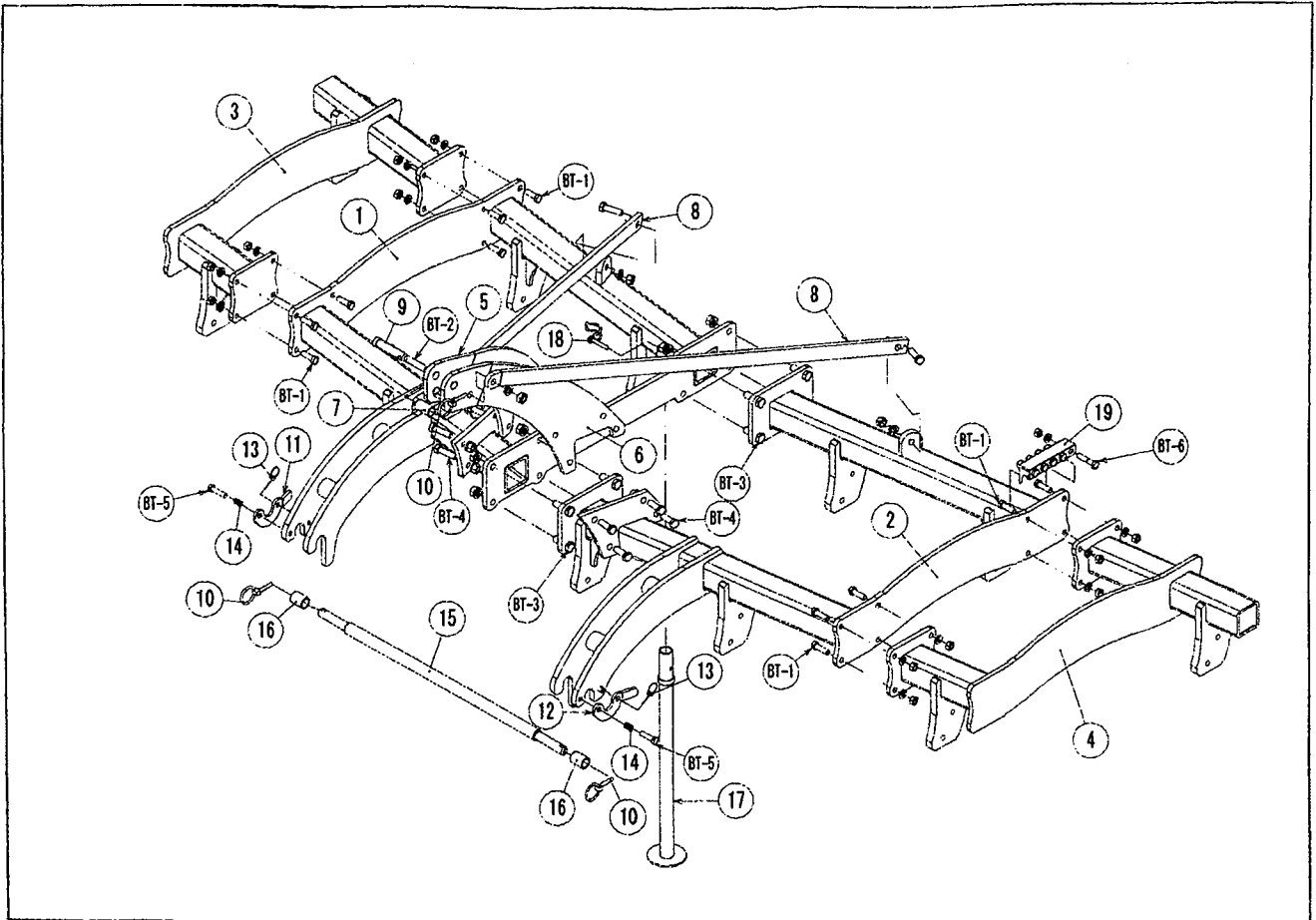
NVA-9フレーム詳細



NO.	品番	部品名	規格	単価	NO.	品番	部品名	規格	単価
1	924-001	フレーム		409,950	BT1	010-056	ボルト	M16×50SWN	490
2	924-002	サイドフレーム	R	219,620	BT2	010-120	ボルト	M20×150SWN	1,790
3	924-003	サイドフレーム	L	219,620	BT3	010-033	ボルト	M14×50(P2)	490
4	925-503	トップリンクピン		5,660	BT4	010-240	溝付安全ボルト	M16×70SWN	1,130
5	625-101	リンチピン	10mm	330					
6	924-004	ストッパ	R	3,240					
7	924-005	ストッパ	L	3,240					
8	802-020	スプリング		1,390					
9	625-100	リンチピン	6mm	180					
10	888-002	ロアリンクシャフト	C-2	24,170					
11	888-003	ロアリンクシャフトカラー		2,110					
12	924-006	スタンド		8,070					
13	888-010	パイプピン	10×60	830					
14	924-007	安全ボルトホルダー	NVA	4,200					

[*すべて税抜価格です。]

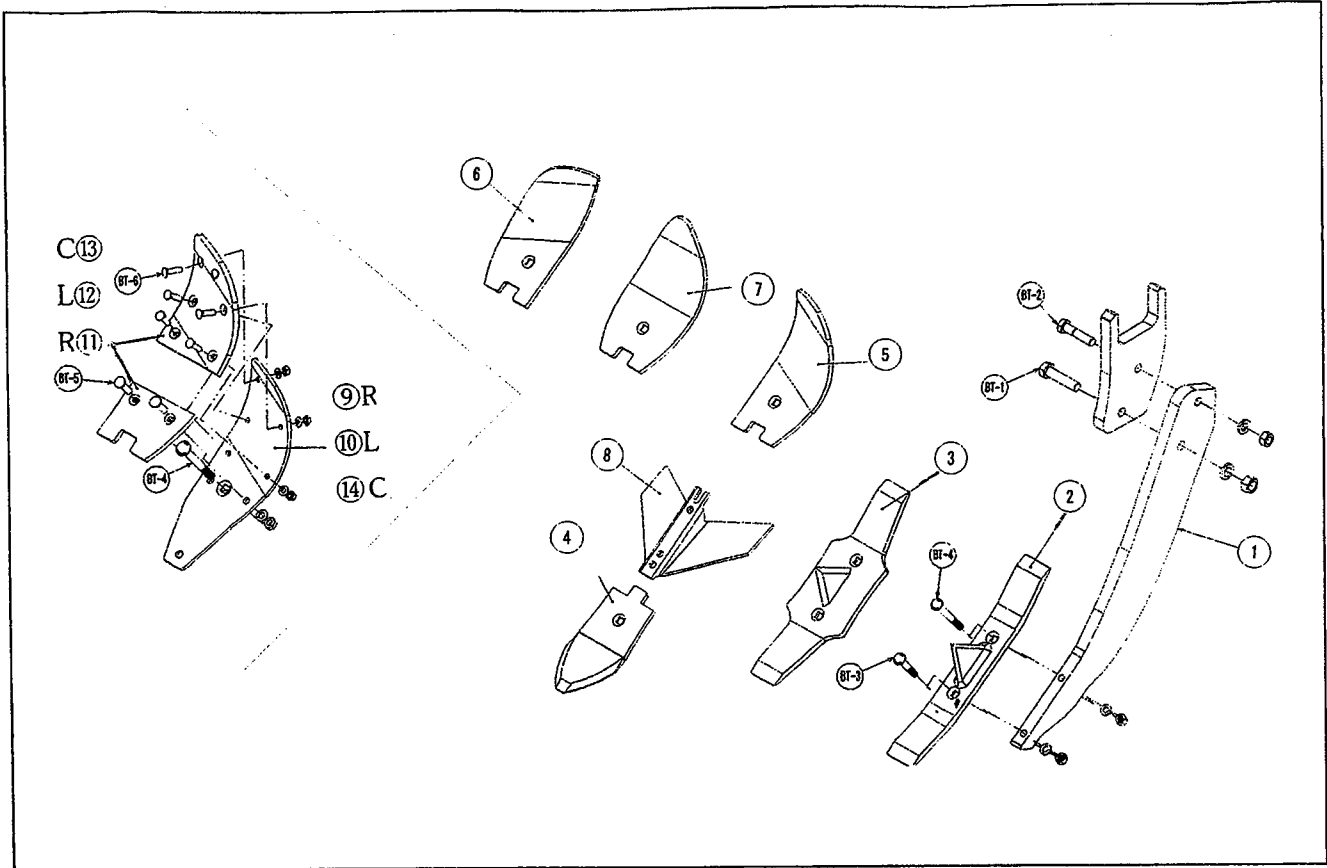
NVA-11 フレーム詳細



NO.	品番	部品名	規格	単価	NO.	品番	部品名	規格	単価
1	924-016	メインフレーム	R	285,510	BT1	010-056	ボルト	M16×50SWN	490
2	924-017	メインフレーム	L	285,510	BT2	010-120	ボルト	M20×150SWN	1,790
3	924-018	サイドフレーム	R	187,410	BT3	010-113	ボルト	M20×60WNN	1,240
4	924-019	サイドフレーム	L	187,410	BT4	010-089	ボルト	M18×60WNN	910
5	924-020	マスト	R	46,860	BT5	010-033	ボルト	M14×50(P2)	490
6	924-021	マスト	L	46,860	BT6	010-240	溝付安全ボルト	M16×70SWN	1,130
7	925-508	マストカラー		1,300					
8	924-022	リアストラット		35,150					
9	925-503	トップリンクピン		5,660					
10	625-101	リンチピン	10mm	330					
11	924-004	ストッパ	R	3,240					
12	924-005	ストッパ	L	3,240					
13	625-100	リンチピン	6mm	180					
14	802-020	スプリング		1,390					
15	888-002	ロアリンクシャフト	C-2	24,170					
16	888-003	ロアリンクシャフトカラー		2,110					
17	924-006	スタンド		8,070					
18	888-010	パイプピン		830					
19	924-007	安全ボルトホルダー	NV	4,200					

[*すべて税抜価格です。]

ナイフ詳細(NV/NVG)

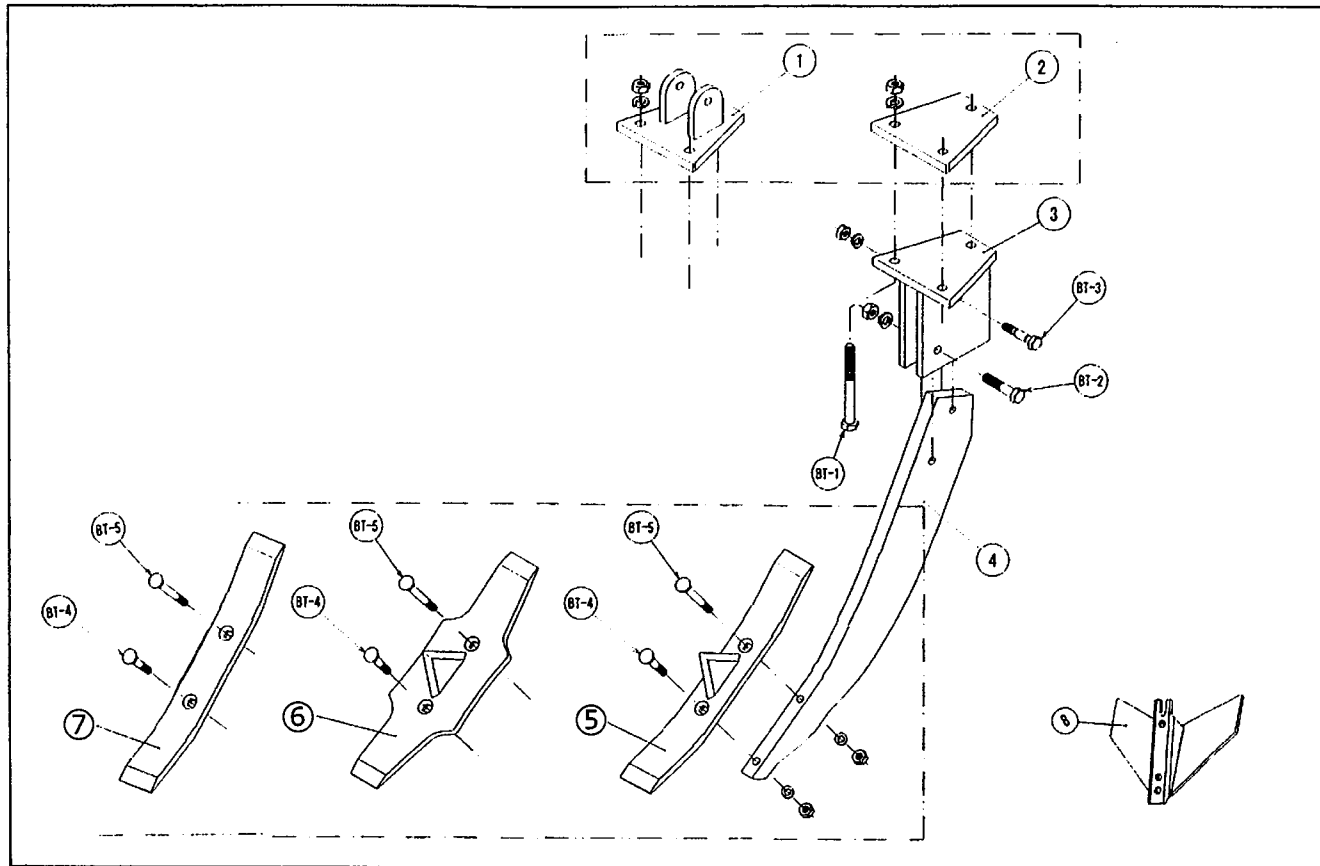


NO.	品番	部品名	規格	単価	NO.	品番	部品名	規格	単価
1	924-008	ナイフ		71,750	BT1	010-091	ボルト	M18×70SWN	1,320
2	925-013	刃先	NVA	19,520	BT2	010-240	溝付安全ボルト	M16×70SWN	1,130
3	925-016	刃先	NVAA	20,960	BT3	010-236	皿根角ボルト	M12×70SWN	710
4	925-026	刃先	NVGA	7,200	BT4	010-237	皿根角ボルト	M12×105SWN	870
5	925-024	Gボード・R	NVGA	7,990	BT5	010-007	皿根角ボルト	M10×35SWN	330
6	925-025	Gボード・L	NVGA	7,990	BT6	010-002	皿ボルト	M8×35SWN	150
7	925-034	Gボード・C	NVGA	7,990					
8	925-023	ウィング	NVAA・NVGA	15,980					
9	925-029	樹脂Gボードベット	R	5,870					
10	925-030	樹脂Gボードベット	L	5,870					
11	925-027	樹脂Gボード	R (2パーツ組)	5,870					
12	925-028	樹脂Gボード	L (2パーツ組)	5,870					
13	925-040	樹脂Gボード	C (2パーツ組)	5,870					
14	925-041	樹脂Gボードベット	C	5,870					

刃先・Gボードはボルトが標準装備になっています。

[*すべて税抜価格です。]

CSA・CSAAナイフ詳細

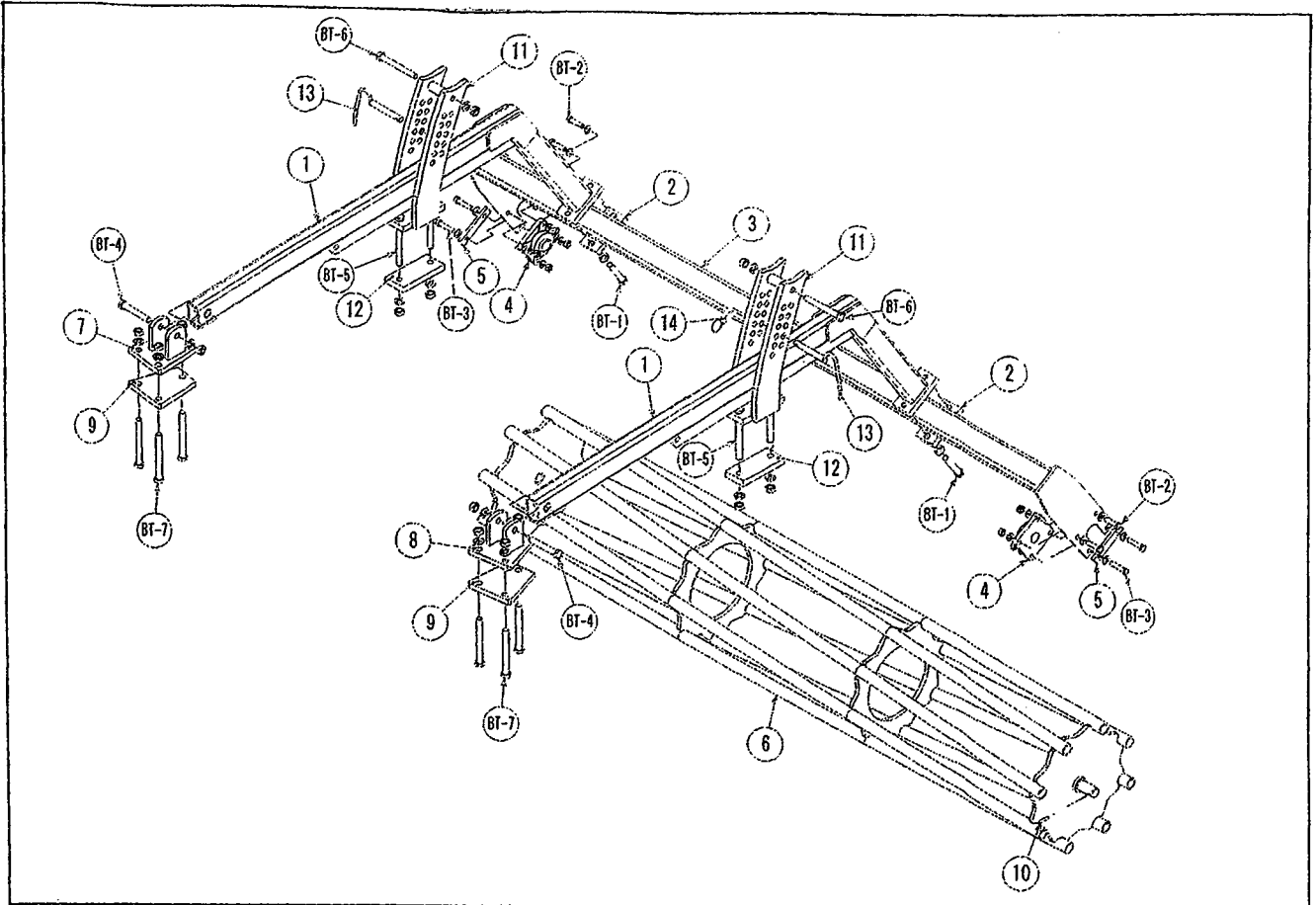


NO.	品番	部品名	規格	単価	NO.	品番	部品名	規格	単価
1	925-514	ダブルプレート	45×75用	8,070	BT1	010-077	ボルト	M16×150SWN	1,460
2	925-112	ナイフプレート		4,840	BT2	010-068	ボルト	M16×70SWN	750
3	925-111	ナイフブラケット		14,500	BT3	010-040	溝付安全ボルト	M14×65SWN	830
4	925-002	ナイフ		45,100	BT4	010-236	皿根角ボルト	M12×70SWN	710
5	925-013	刃先 ツノ付	CSA	19,520	BT5	010-237	皿根角ボルト	M12×105SWN	870
6	925-016	刃先 ツノ付	CSAA	20,960					
7	925-001	刃先 平刃(ツノ無)	CS 旧型	12,780					
8	925-023	ウイング	NVAA・NVGA	15,980					
	925-513	ダブルプレート	50×100用	8,070					
			CS-901 17189B以降						

* 刃先はボルトが標準装備になっています。

[*すべて税抜価格です。]

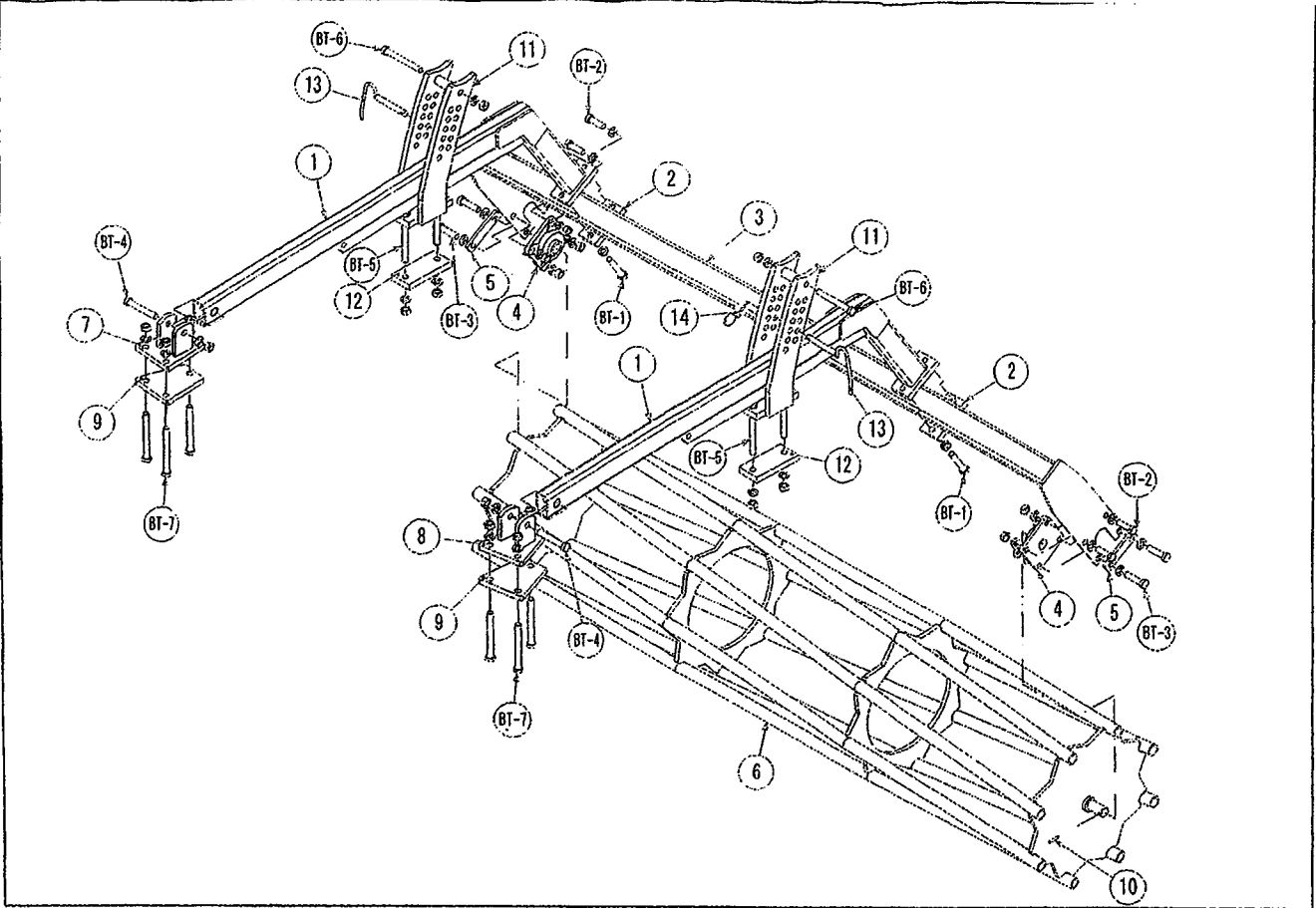
NVA・NVGA-7 カゴローラー詳細



NO.	品番	部品名	規格	単価	NO.	品番	部品名	規格	単価
1	924-026	ローラーアーム		55,640	BT1	010-173	ボルト	M16×90SW	910
2	925-125	アームプレート	2穴	4,050	BT2	010-018	ボルト	M12×45WSWN	270
3	925-213	ローラーフレーム		92,250	BT3	010-023	ボルト	M12×55WSWN	330
4	925-515	ベアリング	206	8,070	BT4	010-074	ボルト	M16×100SWN	990
5	925-131	補強プレート		2,010	BT5	010-078	ボルト	M16×160SWN	1,630
6	925-121	カゴローラー		161,060	BT6	010-075	ボルト	M16×130SWN	1,300
7	924-010	カゴ取付ブラケット	R	10,260	BT7	010-077	ボルト	M16×150SWN	1,460
8	924-011	カゴ取付ブラケット	L	10,260					
9	924-012	カゴブラケットプレート		6,600					
10	700-054	ロールピン	6×35	100					
11	924-013	アームブラケット		39,540					
12	924-014	アームブラケットプレート		5,140					
13	925-507	セットピン		6,930					
14	625-100	リンチピン	6mm	180					

[*すべて税抜価格です。]

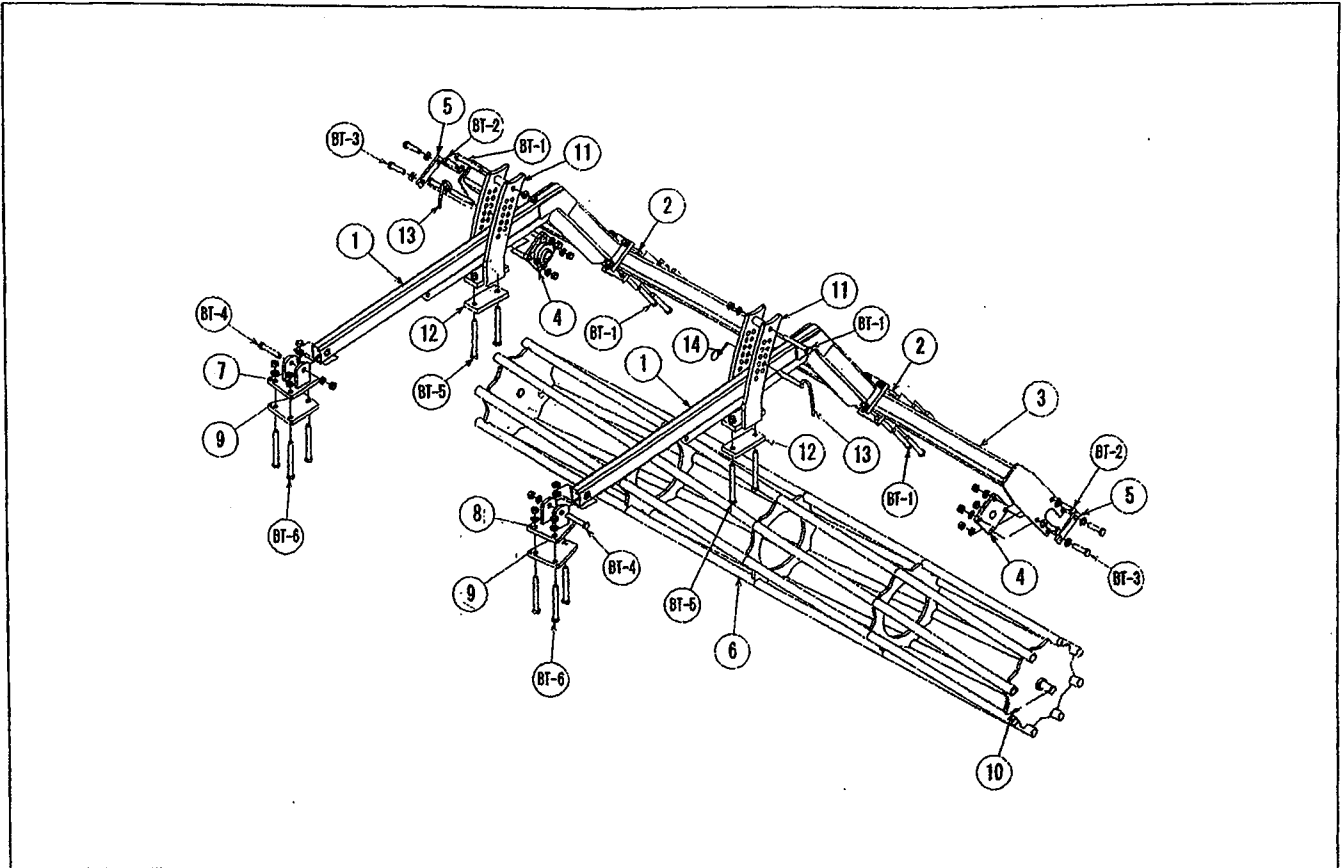
NVAA-7 カゴローラー詳細



NO.	品番	部品名	規格	単価	NO.	品番	部品名	規格	単価
1	924-027	ローラーアーム		60,040	BT1	010-173	ボルト	M16×90SW	910
2	925-125	アームプレート	2穴	4,050	BT2	010-056	ボルト	M16×50WSWN	490
3	925-214	ローラーフレーム		104,700	BT3	010-060	ボルト	M16×60WSWN	650
4	925-517	ベアリング	306	11,290	BT4	010-074	ボルト	M16×100SWN	990
5	925-132	補強プレート		2,010	BT5	010-078	ボルト	M16×160SWN	1,630
6	925-402	カゴローラー	8本パイプ	193,270	BT6	010-075	ボルト	M16×130SWN	1,300
7	924-010	カゴ取付ブラケット	R	10,260	BT7	010-077	ボルト	M16×150SWN	1,460
8	924-011	カゴ取付ブラケット	L	10,260					
9	924-012	カゴブラケットプレート		6,600					
10	700-054	ロールピン	6×35	100					
11	924-013	アームブラケット		39,540					
12	924-014	アームブラケットプレート		5,140					
13	925-507	セットピン		6,930					
14	625-100	リンチピン	6mm	180					
	926-032	カゴローラ	6本パイプ	177,170					

[*すべて税抜価格です。]

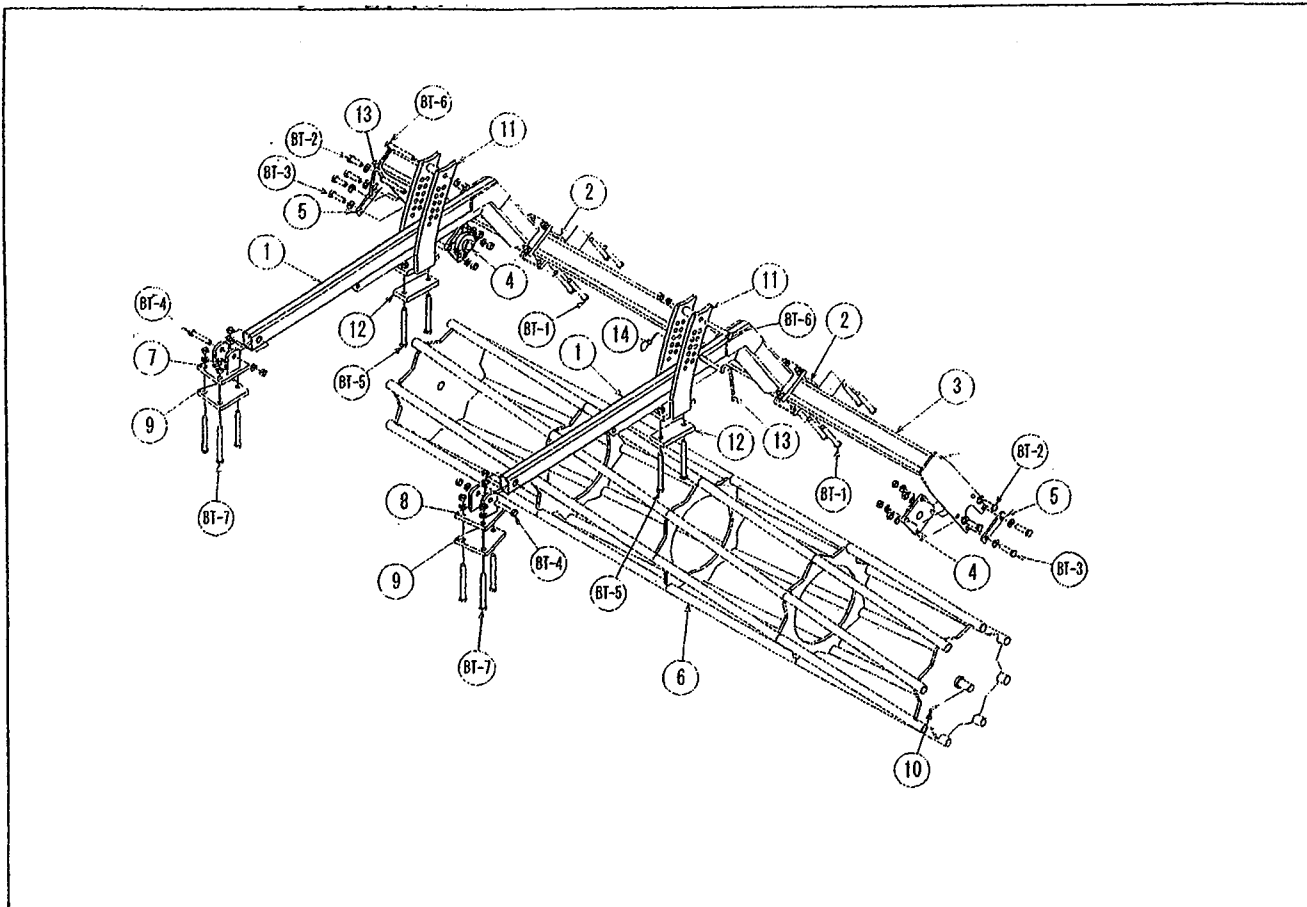
NVA・NVGA-9カゴローラー詳細



NO.	品番	部品名	規格	単価	NO.	品番	部品名	規格	単価
1	925-009	ローラーアーム		60,040	BT1	010-075	ボルト	M16×130SWN	1,300
2	925-130	アームプレート		4,840	BT2	010-056	ボルト	M16×50WSWN	490
3	925-215	ローラーフレーム		105,430	BT3	010-060	ボルト	M16×60WSWN	650
4	925-517	ベアリング	306	11,290	BT4	010-074	ボルト	M16×100SWN	990
5	925-132	補強プレート		2,010	BT5	010-078	ボルト	M16×160SWN	1,630
6	925-122	カゴローラー	8本パイプ	193,270	BT6	010-077	ボルト	M16×150SWN	1,460
7	924-010	カゴ取付ブラケット	R	10,260					
8	924-011	カゴ取付ブラケット	L	10,260					
9	924-012	カゴブラケットプレート		6,600					
10	700-054	ロールピン	6×35	100					
11	924-013	アームブラケット		39,540					
12	924-014	アームブラケットプレート		5,140					
13	925-507	セットピン		6,930					
14	625-100	リンチピン	6mm	180					

[*すべて税抜価格です。]

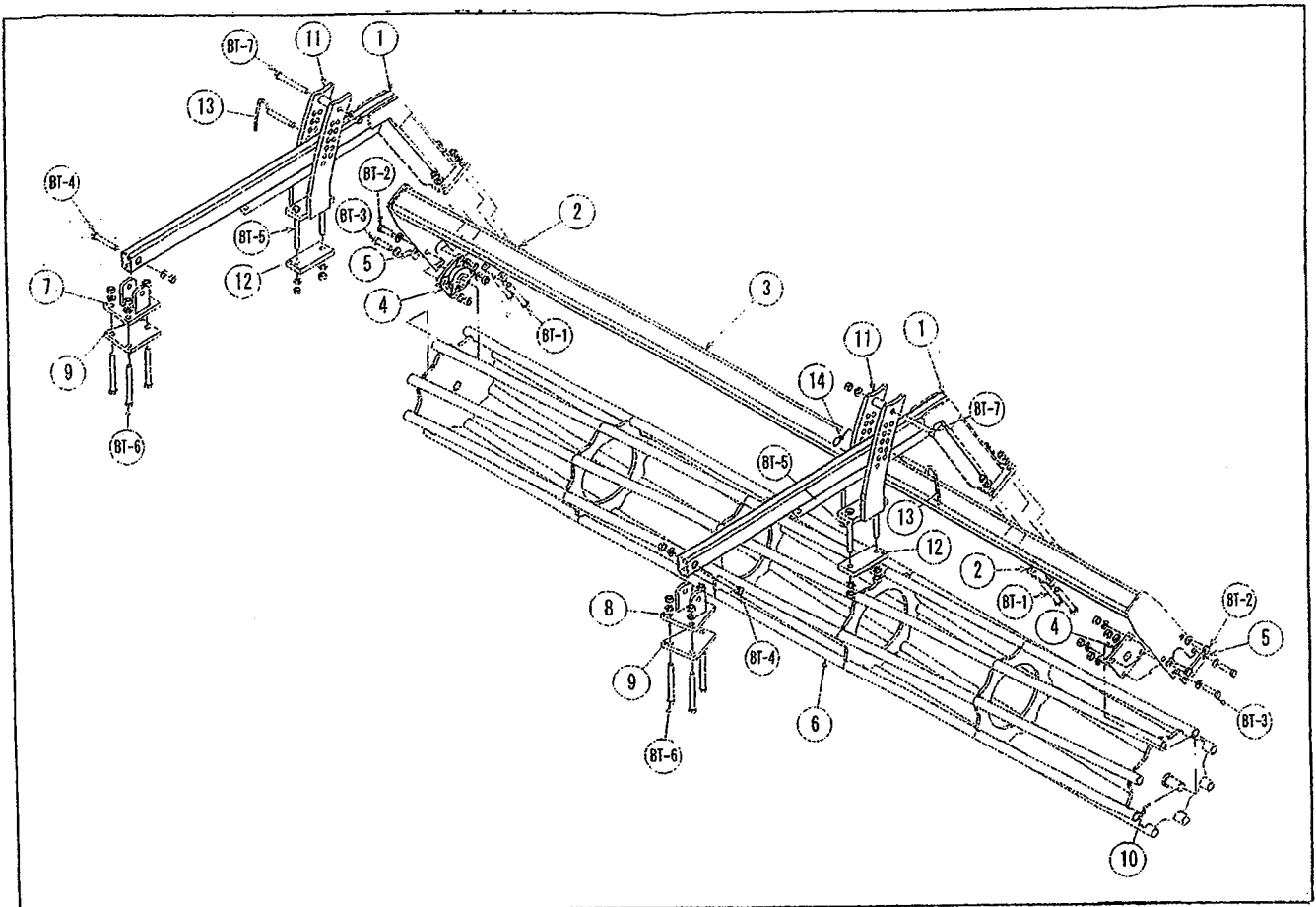
NVAA-9カゴローラ詳細



NO.	品番	部品名	規格	単価	NO.	品番	部品名	規格	単価
1	925-015	ローラーアーム		57,110	BT1	010-076	ボルト	M16×140SWN	1,390
2	925-133	アームプレート		4,840	BT2	010-056	ボルト	M16×50WSWN	490
3	925-216	ローラーフレーム		108,350	BT3	010-060	ボルト	M16×60WSWN	650
4	925-517	ベアリング	306	11,290	BT4	010-074	ボルト	M16×100SWN	990
5	925-132	補強プレート		2,010	BT5	010-078	ボルト	M16×160SWN	1,630
6	925-403	カゴローラ	8本パイプ	225,480	BT6	010-075	ボルト	M16×130SWN	1,300
7	924-010	カゴ取付ブラケット	R	10,260	BT7	010-077	ボルト	M16×150SWN	1,460
8	924-011	カゴ取付ブラケット	L	10,260					
9	924-012	カゴブラケットプレート		6,600					
10	700-054	ロールピン	6×35	100					
11	924-013	アームブラケット		39,540					
12	924-014	アームブラケットプレート		5,140					
13	925-507	セットピン		6,930					
14	625-100	リンチピン	6mm	180					
	926-031	カゴローラ	6本パイプ	209,380					

[*すべて税抜価格です。]

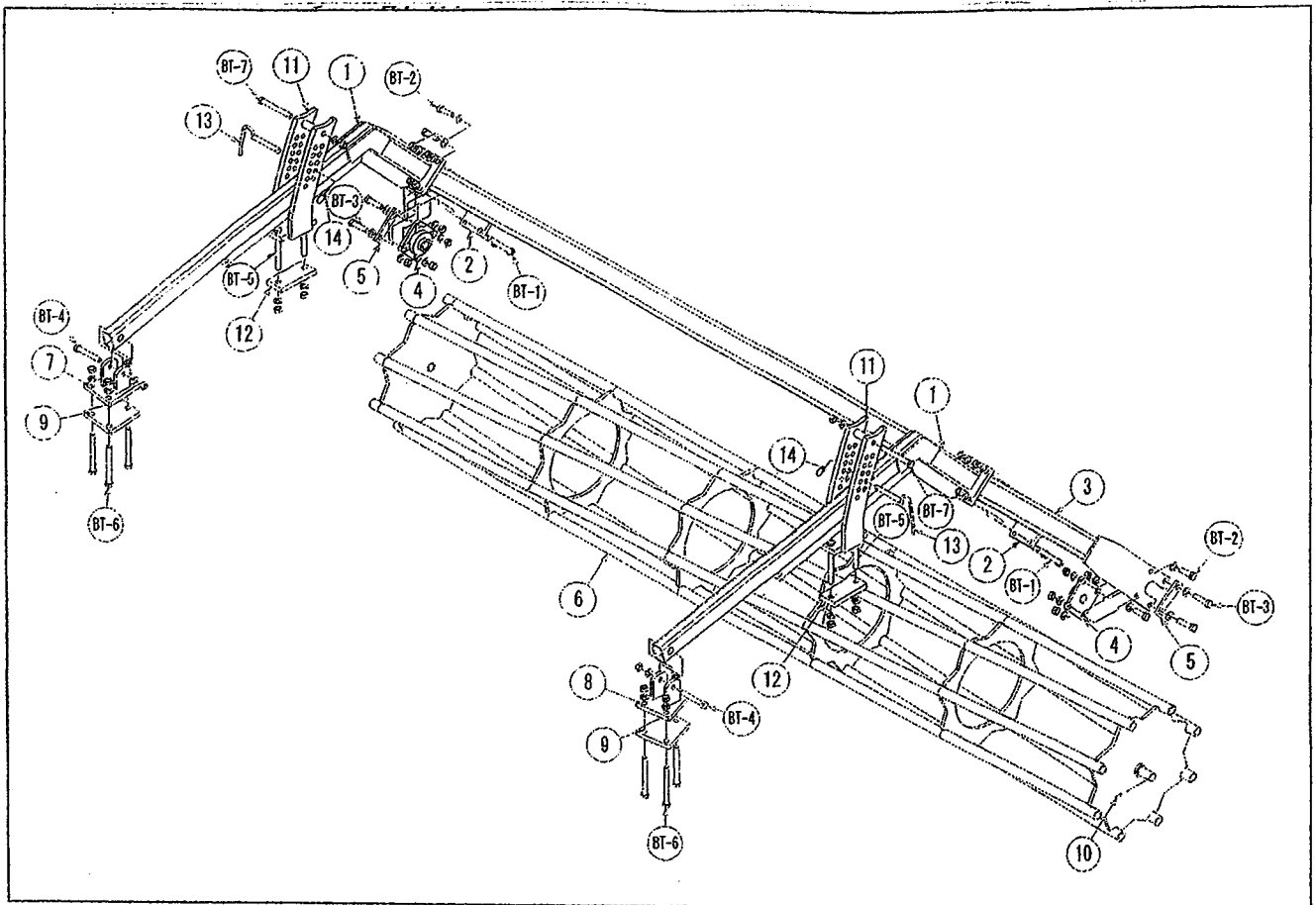
NVA・NVGA-11 カゴローラー詳細



NO.	品番	部品名	規格	単価	NO.	品番	部品名	規格	単価
1	924-023	ローラーアーム		64,430	BT1	010-076	ボルト	M16 × 140SWN	1,390
2	925-133	アームプレート		4,840	BT2	010-056	ボルト	M16 × 50WSWN	490
3	925-217	ローラーフレーム		115,670	BT3	010-060	ボルト	M16 × 60WSWN	650
4	925-517	ベアリング	306	11,290	BT4	010-074	ボルト	M16 × 100SWN	990
5	925-132	補強プレート		2,010	BT5	010-078	ボルト	M16 × 160SWN	1,630
6	925-123	カゴローラー		225,480	BT6	010-077	ボルト	M16 × 150SWN	1,460
7	924-010	カゴ取付ブラケット	R	10,260	BT7	010-075	ボルト	M16 × 130SWN	1,300
8	924-011	カゴ取付ブラケット	L	10,260					
9	924-012	カゴブラケットプレート		6,600					
10	700-054	ロールピン	6 × 35	100					
11	924-013	アームブラケット		39,540					
12	924-014	アームブラケットプレート		5,140					
13	925-507	セットピン		6,930					
14	625-100	リンチピン	6mm	180					

[*すべて税抜価格です。]

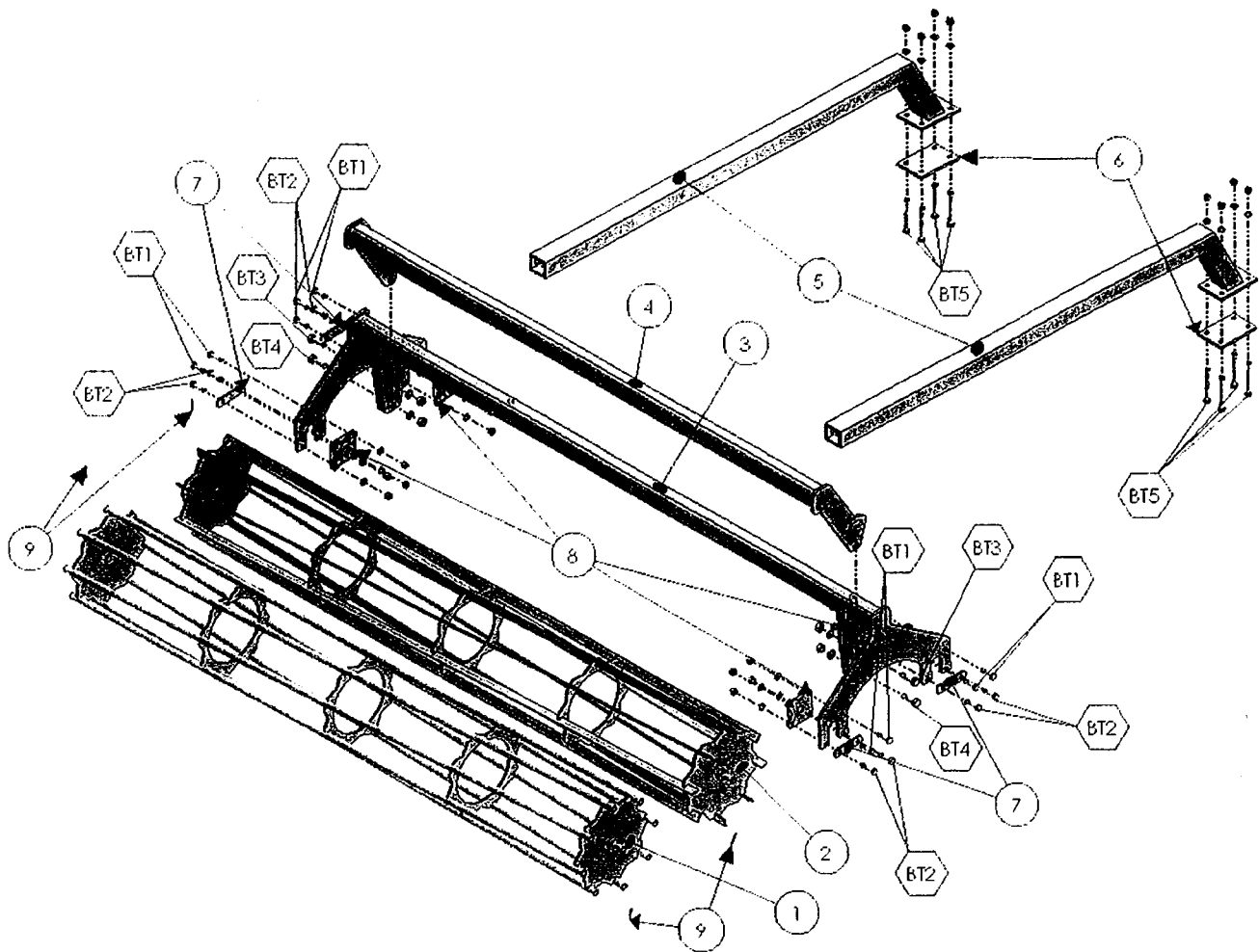
NVAA-11 カゴローラー詳細



NO.	品番	部品名	規格	単価	NO.	品番	部品名	規格	単価
1	925-015	ローラーアーム		57,110	BT1	010-076	ボルト	M16×140SWN	1,390
2	925-133	アームプレート		4,840	BT2	010-056	ボルト	M16×50WSWN	490
3	925-218	ローラーフレーム		118,610	BT3	010-060	ボルト	M16×60WSWN	650
4	925-517	ベアリング	306	11,290	BT4	010-074	ボルト	M16×100SWN	990
5	925-132	補強プレート		2,010	BT5	010-078	ボルト	M16×160SWN	1,630
6	925-404	カゴローラー		273,790	BT6	010-077	ボルト	M16×150SWN	1,460
7	924-010	カゴ取付ブラケット	R	10,260	BT7	010-075	ボルト	M16×130SWN	1,300
8	924-011	カゴ取付ブラケット	L	10,260					
9	924-012	カゴブラケットプレート		6,600					
10	700-054	ロールピン	6×35	100					
11	924-013	アームブラケット		39,540					
12	924-014	アームブラケットプレート		5,140					
13	925-507	セットピン		6,930					
14	625-100	リンチピン	6mm	180					

[*すべて税抜価格です。]

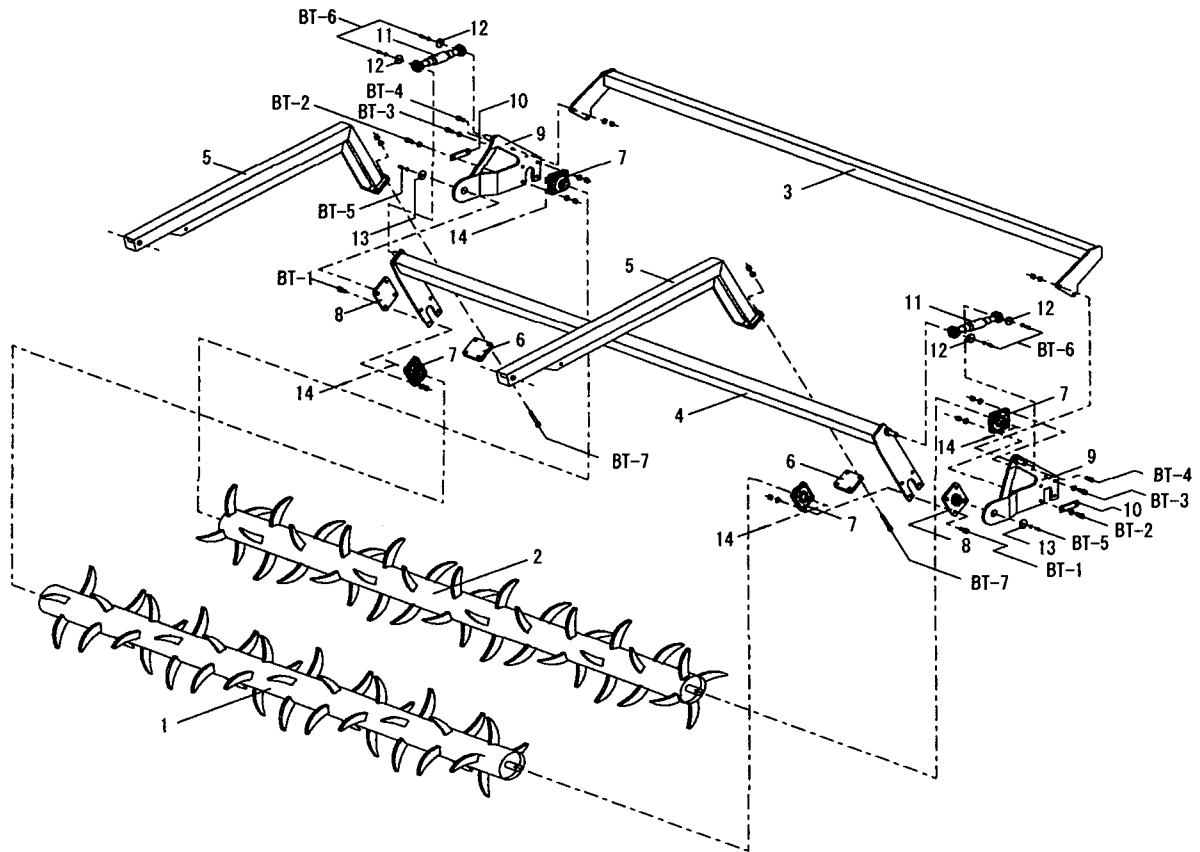
ソイルクランブラNVA ダブルローラー詳細



No.	品番	部品名	規格	単価	No.	品番	部品名	規格	単価
	NVA-7				5	925-159	ローラーアーム	NVA-7・9・11	66,550
1	925-121	パイプローラー	2150mm	161,060			ローラーアーム	NVA-13	
2	925-147	フラットローラー	2150mm	206,050	6	960-036	アームプレート		4,840
3	925-148	ダブルフレーム		171,700	7	925-132	補強プレート		2,010
4	925-149	ローラーフレーム		90,550	8	925-517	ベアリング	306	11,290
	NVA-9				9	700-054	ロールピン	6X35	100
1	925-122	パイプローラー	2750mm	193,270		960-047	セットピン	22 × 130	6,130
2	960-017	フラットローラー	2750mm	263,540		960-044	NVアームブラケット	Wローラー用	39,540
3	960-018	ダブルフレーム		219,620		924-014	アームブラケットプレート		5,140
4	960-019	ローラーフレーム		115,800		924-010	加工取付ブラケット	R	10,260
	NVA-11					924-011	加工取付ブラケット	L	10,260
1	925-123	パイプローラー	3470mm	225,480					
2	925-164	フラットローラー	3470mm	332,550	BT1	010-056	ボルト	M16×50SWWN	490
3	925-140	ダブルフレーム		277,130	BT2	010-060	ボルト	M16×60SWWN	650
4	925-142	ローラーフレーム		146,150	BT3	010-247	ボルト	M22×80WNN	3,410
	NVA-13				BT4	010-246	ボルト	M20×80WNN	3,140
1	925-124	パイプローラー		257,690	BT5	010-076	ボルト	M16×140SWN	1,390
2	925-156	フラットローラー			BT6	010-078	ボルト	M16×160SWN	1,630
3	925-157	ダブルフレーム			BT7	010-074	ボルト	M16×100SWN	990
4	925-158	ローラーフレーム			BT8	010-077	ボルト	M16×150SWN	1,460

[*すべて税抜価格です。]

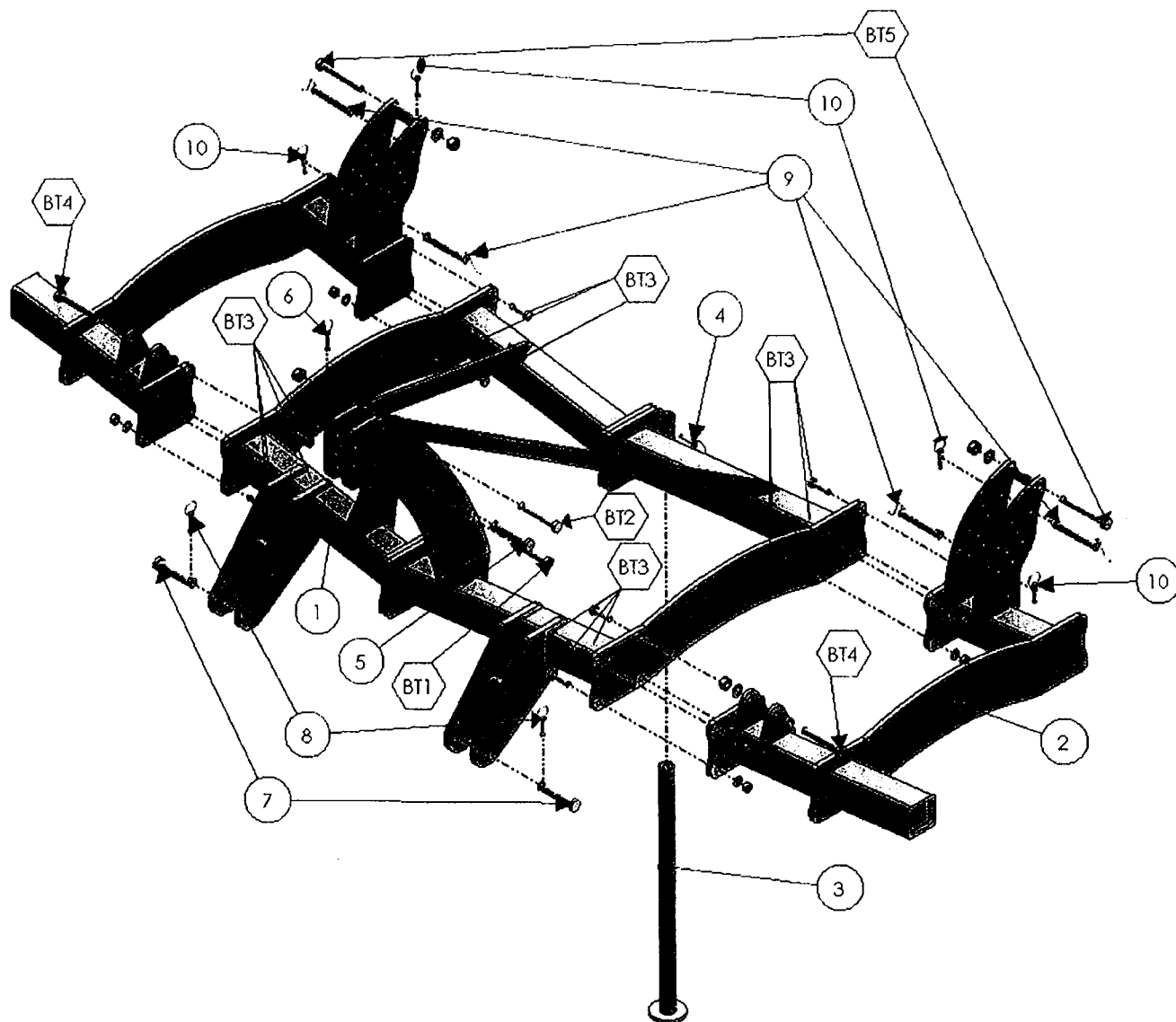
ダブルスパイクローラー詳細



No.	品番	部品名	規格	単価	No.	品番	部品名	規格	単価
1	960-048	スパイクローラF	9本爪用2750	322,110	BT1	010-063	ボルト	M16×65 SWN	650
	960-049		11本爪用3370	347,400	BT2	010-060	ボルト	M16×60SWSWN	650
2	960-050	スパイクローラR	9本爪用2750	322,110	BT3	010-056	ボルト	M16×50SWSWN	490
	960-051		11本爪用3370	347,400	BT4	010-056	ボルト	M16×50SWN	490
3	960-052	ガードパイプ	9本爪用2900	124,460	BT5	010-215	ボルト	M12X30 SW	250
	960-053		11本爪用3520	136,970	BT6	010-133	ボルト	M10×25 SW	180
4	960-054	ローラフレーム	9本爪用2850	108,220	BT-7	010-076	ボルト	M16X140SWN	1,390
	960-055		11本爪用3470	136,570					
5	960-056	ローラアーム	NV用	65,890					
	960-057		SV用	67,360					
6	960-058	アームプレート		4,840					
7	540-300	ベアリング	208	9,990					
8	960-059	支点プレート		17,980					
9	960-060	スイングアーム	R	51,250					
10	960-061	補強プレート		2,010					
11	960-062	タンバックル		12,650					
12	811-027	平ワッシャー	40X11X2.3	650					
13	960-064	平ワッシャー	50X13X6	810					
14	700-051	ロールピン	6X50	100					
9	960-100	スイングアーム	L	51,250					

[*すべて税抜価格です。]

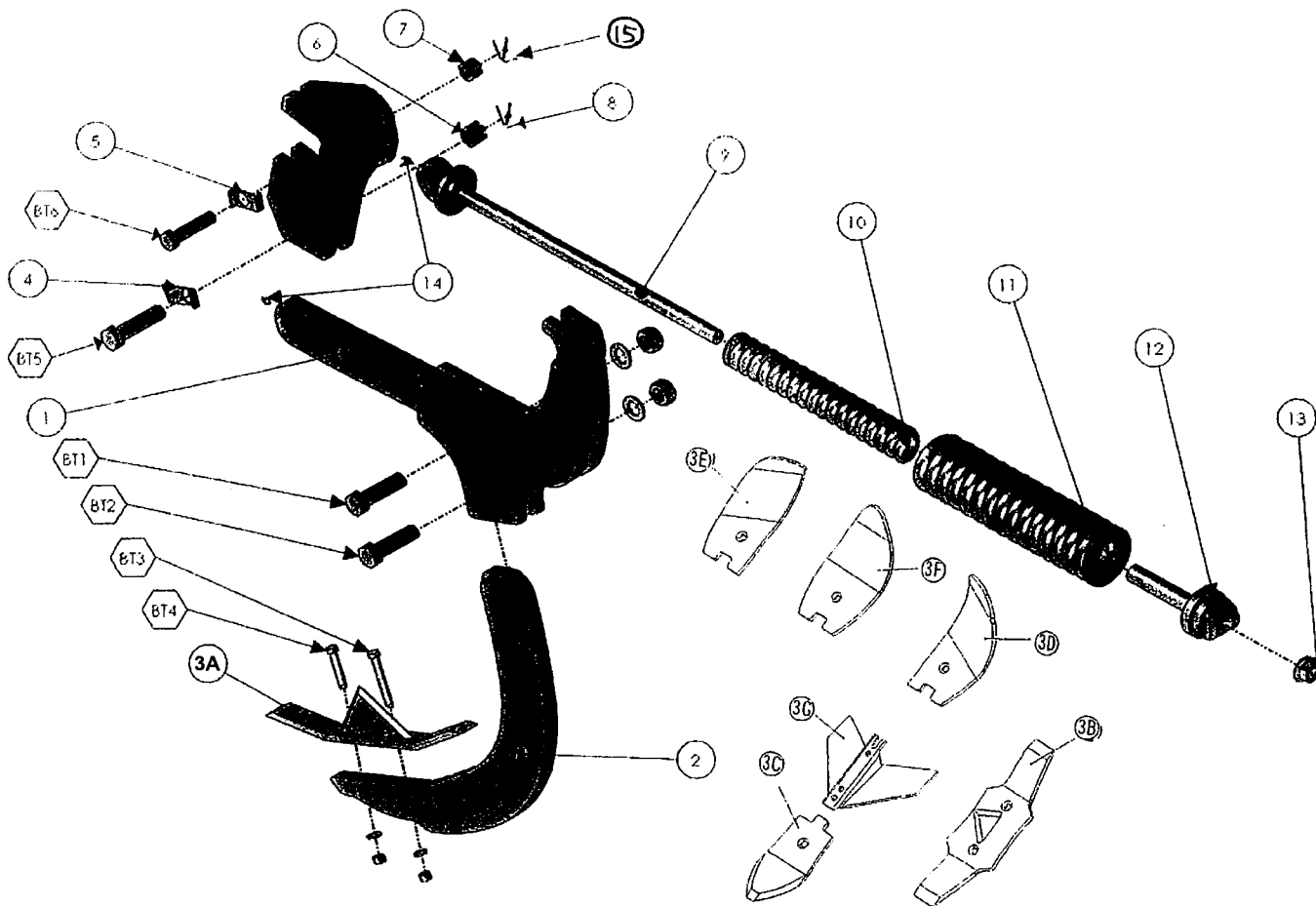
ソイルクランブラSVA フレーム詳細



No.	品番	部品名	規格	単価	No.	品番	部品名	規格	単価
1	960-003	メインフレーム	SVA-9		BT1	010-104	ボルト	M18×130SW,N	2,260
	960-065	メインフレーム	SVA-11		BT2	010-122	ボルト	M20×170SW,N	2,110
2	960-004	サイドフレーム	SVA-9 L		BT3	010-056	ボルト	M16×50SW,N	490
	960-066	サイドフレーム	SVA-11 L		BT4	010-075	ボルト	M16×130SW,N	1,300
	960-041	サイドフレーム	SVA-9 R		BT5	010-077	ボルト	M16×150SW,N	1,460
	960-067	サイドフレーム	SVA-11 R						
3	960-101	スタンド	SVA	8,070					
4	888-010	パイプピン	10X60	830					
5	960-025	トップリンクピン	25X145	6,660					
6	625-101	リッチピン	10mm	330					
7	960-026	ロアリンクピン	28X140	7,990					
8	625-103	リッチピン	10mm強化タイプ	2,010					
9	960-027	セットピン	22×160	6,130					
10	625-100	リッチピン	6mm	180					

[*すべて税抜価格です。]

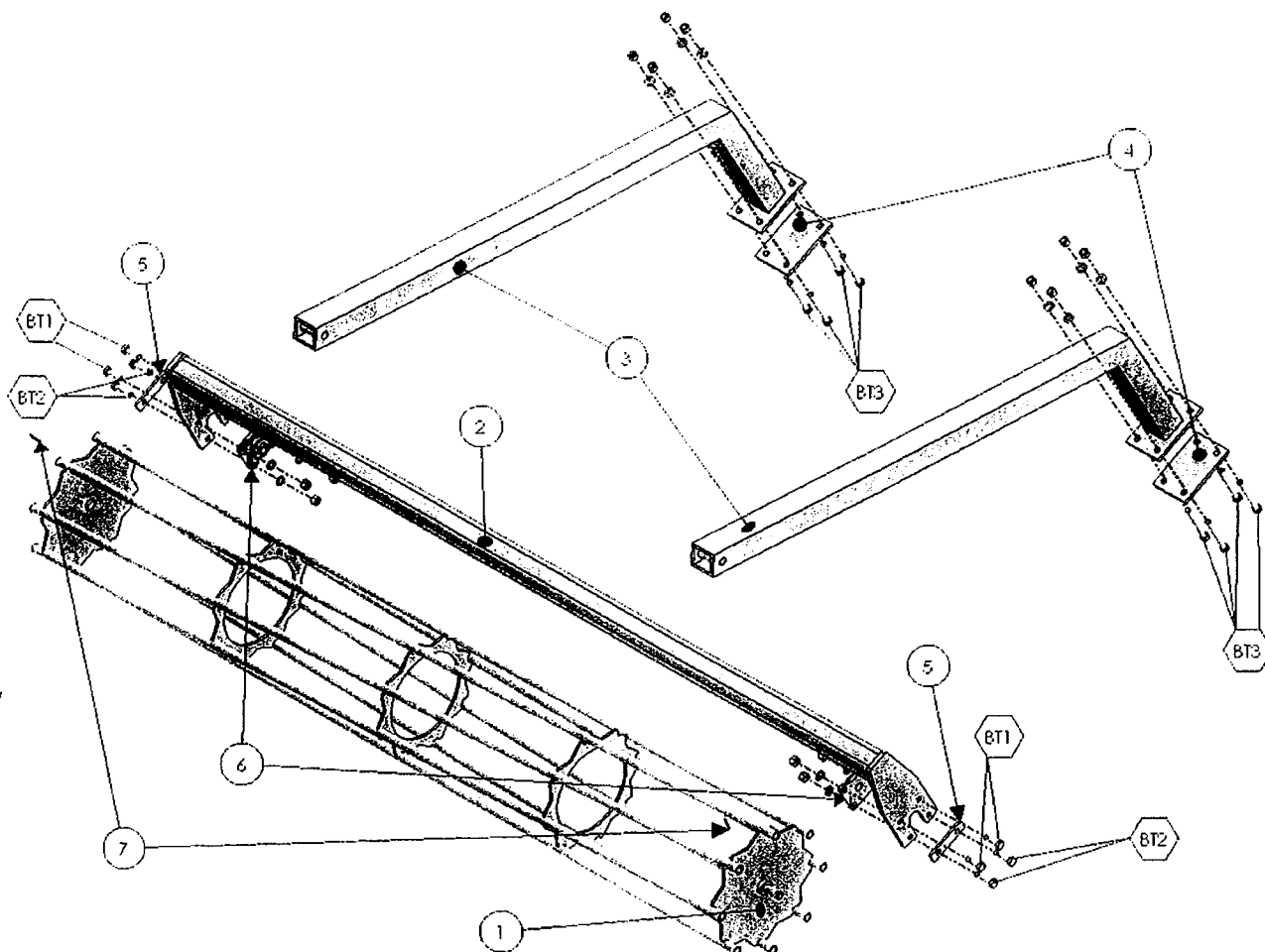
ソイルクランブラSVA ナイフ詳細



No.	品番	部品名	規格	単価	No.	品番	部品名	規格	単価
1	960-001	ナイフブレード	SV	99,830	BT-1	018-007	ボルト	M16×70 SWN 11T	1,200
2	960-002	ナイフ	SV	86,520	BT-2	010-091	ボルト	M18×70 SWN 11T	1,320
3A	900-600	刃先	SV	19,710	BT-3	010-237	血根角ボルト	M12×105SW,N	870
3B	925-016	刃先	SVAA	20,960	BT-4	010-236	血根角ボルト	M12×70SW,N	710
3C	925-026	刃先	SVGA	7,920	BT-5	010-732	ボルト	M24×85 P3	1,850
3D	925-024	Gボード・R	SVGA	7,990	BT-6	010-735	ボルト	M20×80 P2.5	1,780
3E	925-025	Gボード・L	SVGA	7,990					
3F	925-034	Gボード・C	SVGA	7,990					
3G	925-023	ウイング	SVAA・SVGA	15,980					
4	960-014	回り止め1	M24	3,210					
5	960-015	回り止め2	M20	2,670					
6	625-259	キャスルナット	M24	3,210					
7	960-006	キャスルナット	M20	1,680					
8	960-007	割りピン	M5×50	80					
9	960-009	コンロッド	SV	43,660					
10	960-010	スプリング小	SV	26,620	※刃先・Gボードはボルトが標準装備になっています。				
11	960-011	スプリング大	SV	39,930					
12	960-012	コンロッド受け	SV	32,620					
13	960-013	高ナット丸座	M24×P3	6,000					
14	811-023	グリスニップル	M6×P1	150					
15	960-035	割りピン	M4×50	80					

【*すべて税抜価格です。】

ソイルクランブラ SVA・SVAA-9・11 ローラー詳細

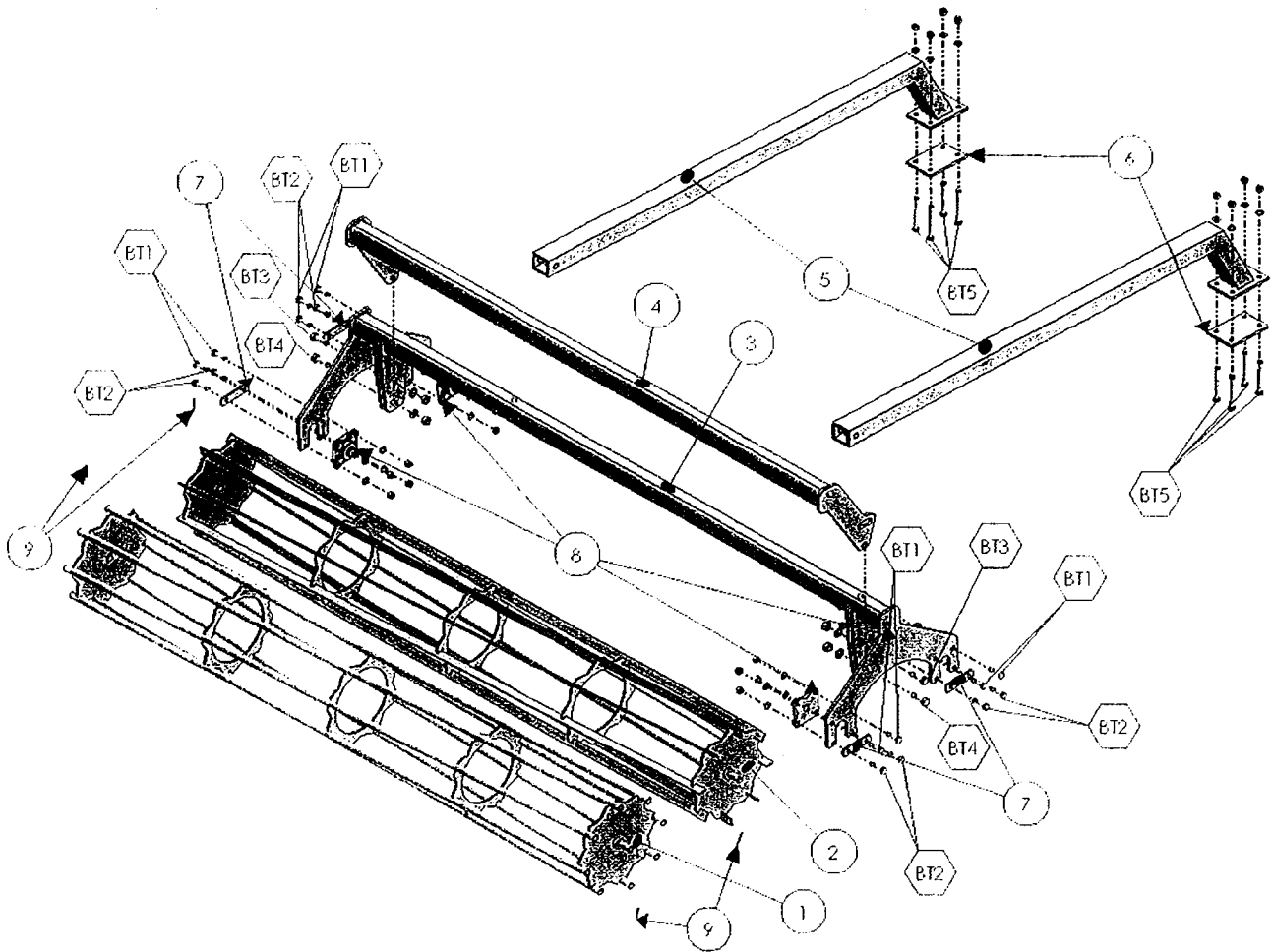


SVA・SVAA-9

SVA・SVAA-9

No.	品番	部品名	規格	単価	No.	品番	部品名	規格	単価
1	925-122	カゴローラー	2750mm 径400	193,270	BT1	010-056	ボルト	M16×50 WSNN	490
	925-403	カゴローラー	径500 (SVAA用)	225,480	BT2	010-060	ボルト	M16×60 WSWN	650
2	925-215	ローラーフレーム	400mm用	105,430	BT3	010-075	ボルト(SVA用)	M16×130 SWN	1,300
	925-216	ローラーフレーム	500mm用	108,350	BT3	010-076	ボルト(SVAA用)	M16×140 SWN	1,390
3	960-016	ローラーアーム	400mm用	79,260					
	960-034	ローラーアーム	500mm用	69,700					
4	925-130	アームプレート	400mm用	4,840					
	925-133	アームプレート	500mm用	4,840					
5	925-132	補強プレート	共通	2,010					
6	925-517	ベアリング	共通 306	11,290					
7	700-054	ロールピン	共通 6×35	100					
SVA・SVAA-11					SVA・SVAA-11				
1	925-123	カゴローラー	3470mm径400	225,480	BT1	010-056	ボルト	M16X50WSWN	490
	925-404	カゴローラー	径500 (SVAA用)	273,790	BT2	010-060	ボルト	M16X60WSWN	650
2	925-217	ローラーフレーム	400mm用	115,670	BT3	010-076	ボルト	M16X140SWN	1,390
	925-218	ローラーフレーム	500mm用	118,610					
3	925-222	ローラーアーム	400mm用	84,100					
	960-034	ローラーアーム	500mm用	69,700					
4	925-133	アームプレート		4,840					

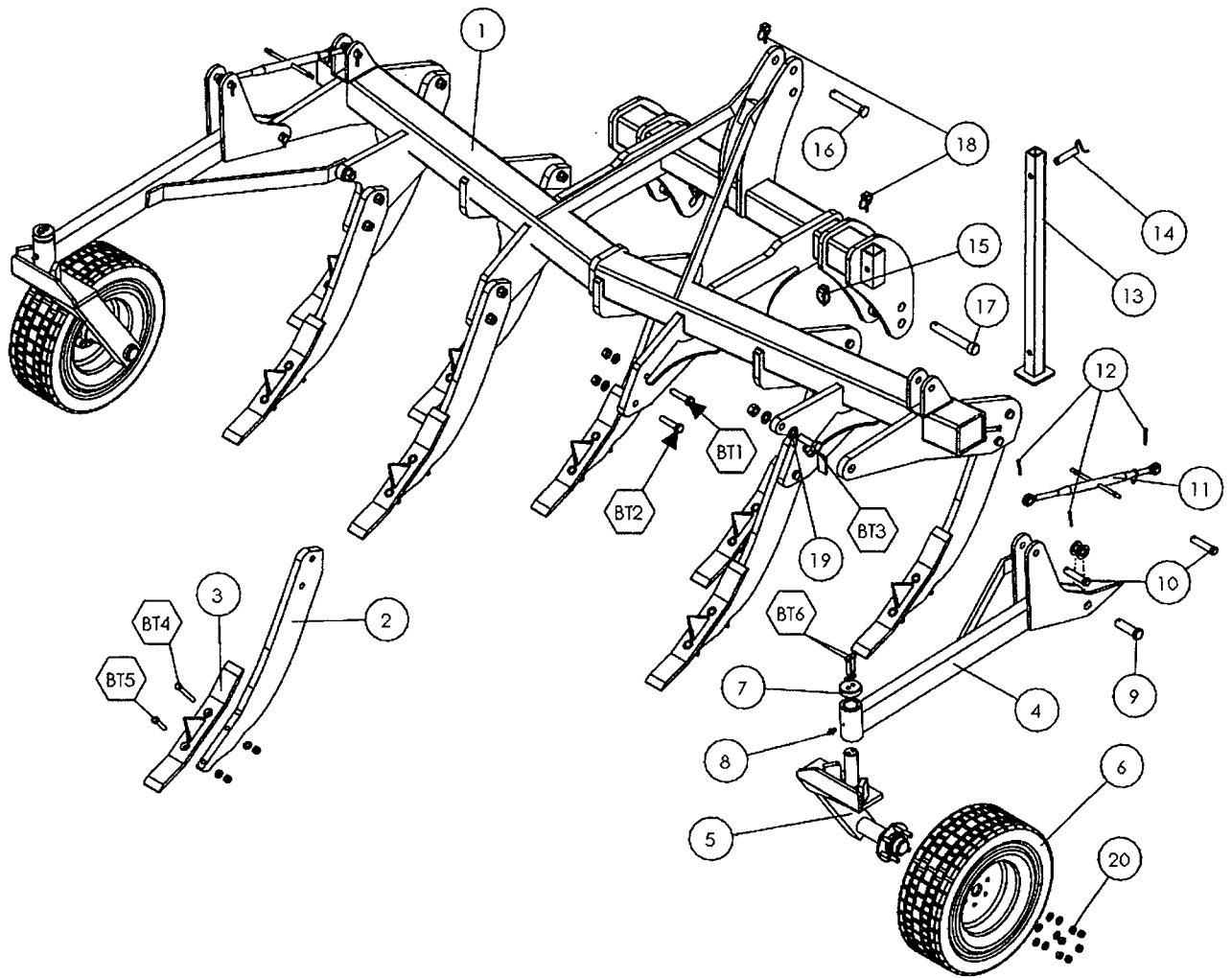
ソイルクランブラSVA-9・11 ダブルローラー詳細



No.	品番	部品名	規格	単価	No.	品番	部品名	規格	単価
1	925-122	パイプローラー	2750ミリ(SVA-9)	193,270	BT1	010-056	ボルト	M16×50 WSWN	490
	925-123	パイプローラー	3470ミリ(SVA-11)	225,480	BT2	010-060	ボルト	M16×60 WSWN	650
2	960-017	フラットローラー	2750ミリ(SVA-9)	263,540	BT3	010-247	ボルト	M22×80 WNN	3,410
	925-164	フラットローラー	3470ミリ(SVA-11)	332,550	BT4	010-246	ボルト	M20×80 WNN	3,140
3	960-018	ダブルフレーム	SVA-9	219,620	BT5	010-076	ボルト	M16×140 SWN	1,390
	925-140	ダブルフレーム	SVA-11	277,130					
4	960-019	ローラーフレーム	SVA-9	115,800					
	925-142	ローラーフレーム	SVA-11	146,130					
5	960-020	ローラーアーム		61,230					
6	960-036	アームプレート		4,840					
7	925-132	補強プレート		2,010					
8	925-517	ベアリング	306	11,290					
9	700-054	ロールピン	6X35	100					

[*すべて税抜価格です。]

フロントソイル FVA-9



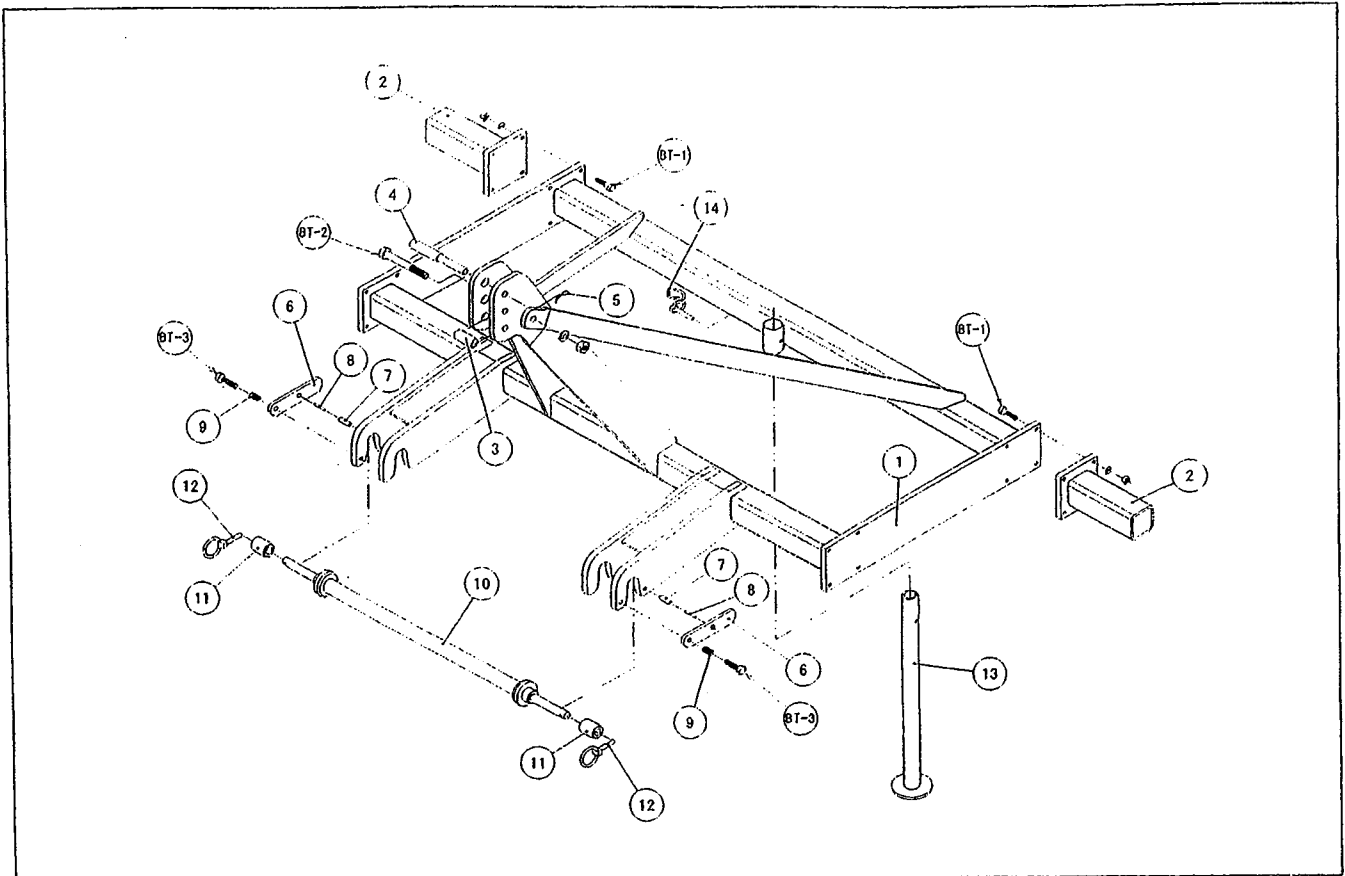
No.	品番	部品名	規格	単価
1	924-028	フレーム	FV	
2	924-008	ナイフ	NV	71,750
3	925-013	刃先(ボルト付き)	NV	19,520
4	925-566	ゲージホイールステー		
5	955-008	ゲージホイールハブ		
6	880-890	タイヤ	6.50-9	37,270
7	925-568	ゲージホイールワッシャー		2,140
8	002-904	グリスニップル	1/8ストレート	180
9	925-569	ピン①	25×80	4,270
10	925-570	ピン②	19×80	3,730
11	925-571	ターンバックル		23,960
12	700-002	ロールピン	6mm	100
13	700-792	スタンド		11,320
14	927-303	スタンドピン	16×92	1,610
15	625-100	リンチピン	6mm	180
16	700-015	トップリンクピン	25×125mm CAT2	6,660
17	700-668	ロアリンクピン	28×180mm CAT2	7,730
18	625-101	リンチピン	10mm	330
19	010-744	ワッシャー	M20	200
20	010-745	ナット	M12SW P1.75	250

No.	品番	部品名	規格	単価
BT1	010-240	溝付き安全ボルト	M16×70 SWN	1,130
BT2	010-091	ボルト	M18×70 SWN	1,320
BT3	010-742	ボルト	M20×75NN	1,310
BT4	010-237	皿根角ボルト	M12×105 SWN	870
BT5	010-236	皿根角ボルト	M12×70 SWN	710
BT6	010-743	ボルト	M10×35SW	180

*刃先はボルトが標準装備になっています。

[*すべて税抜価格です。]

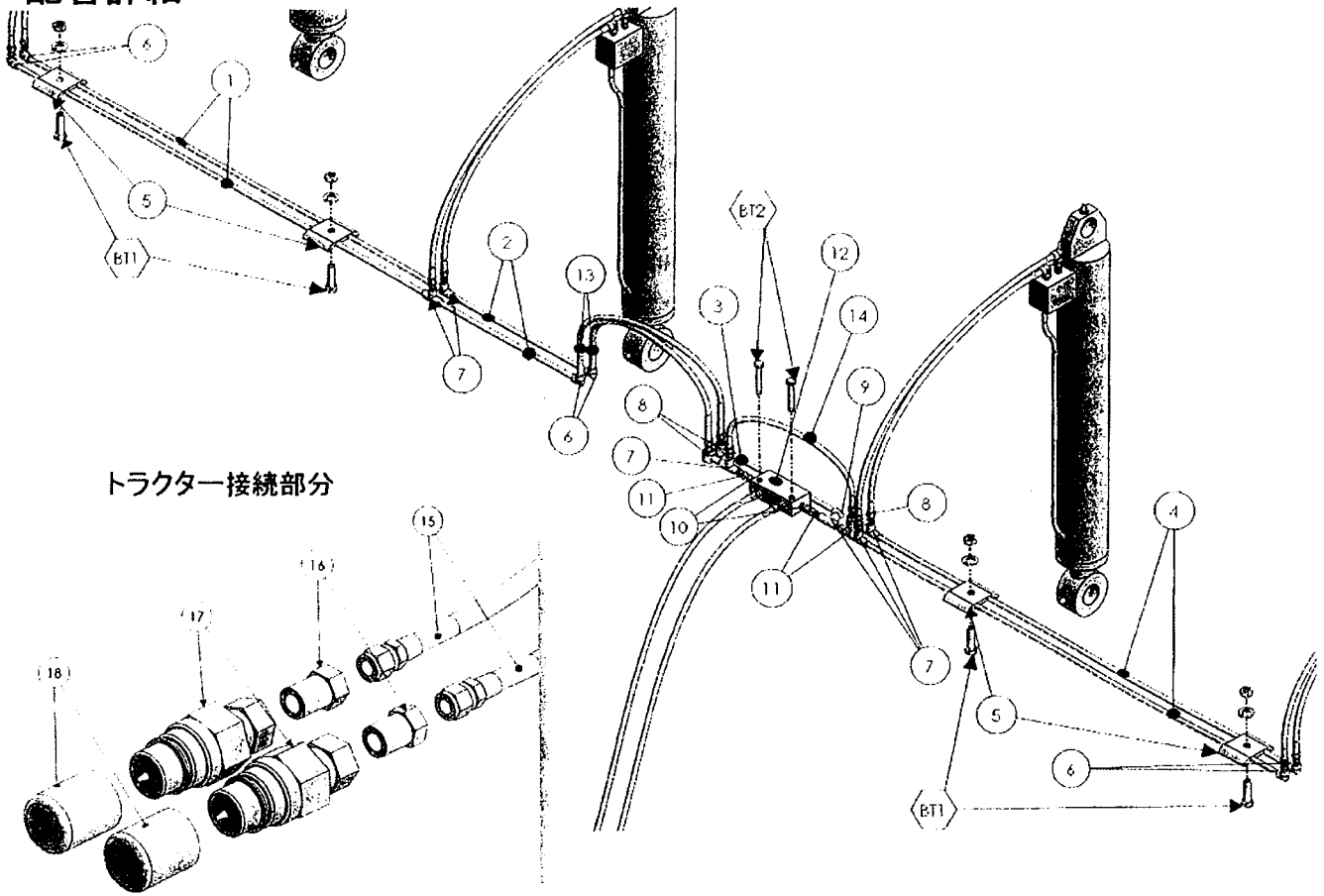
TBA-7・TBA-7R フレーム詳細



NO.	品番	部品名	規格	単価	NO.	品番	部品名	規格	単価
1	955-001	フレーム		257,690	BT1	010-018	ボルト	M12×45SWN	270
2	955-011	サイドフレーム		37,060	BT2	010-104	ボルト	M18×130SWN	2,260
3	700-065	マストカラー	20A×55	910	BT3	010-033	ボルト	M14×50(P2)	490
4	700-055	トップリンクピン	兼用タイプ	2,600					
5	700-061	松葉ピン	4mm	270					
6	955-006	ストッパ	R	3,240					
	955-056	ストッパ	L	3,240					
7	700-032	ロールピン	13×35	210					
8	700-034	ロールピン	8×35	100					
9	802-020	スプリング		1,390					
10	889-006	ロアリンクシャフト	CAT I	20,960					
11	888-012	シャフトカラー		2,110					
12	625-101	リンチピン	10mm	330					
13	925-509	スタンド		8,070					
14	888-010	パイプピン	10×60	830					
	955-033	安全ボルトホルダー		3,730					

[*すべて税抜価格です。]

ツインソイラTSH 配管詳細

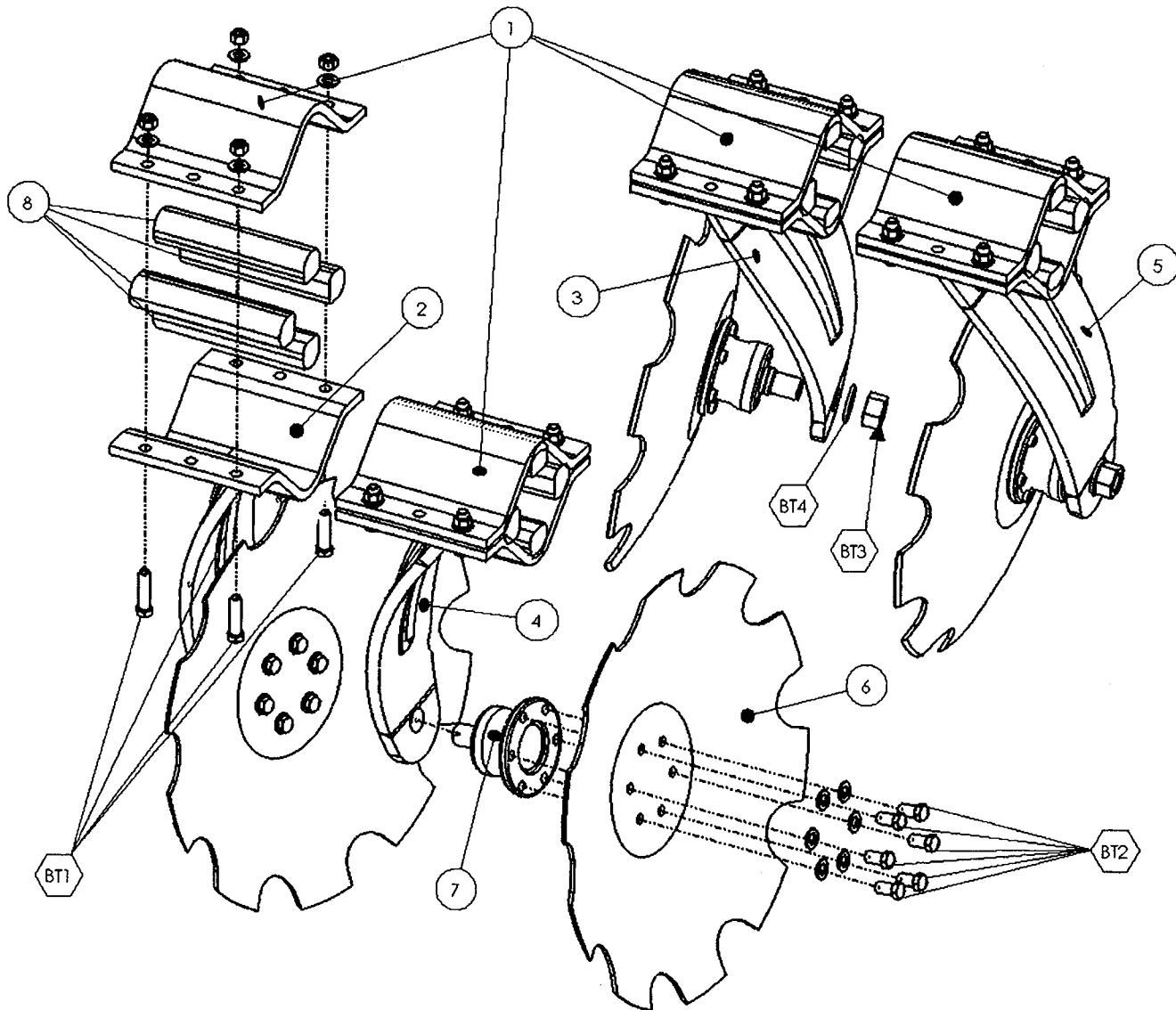
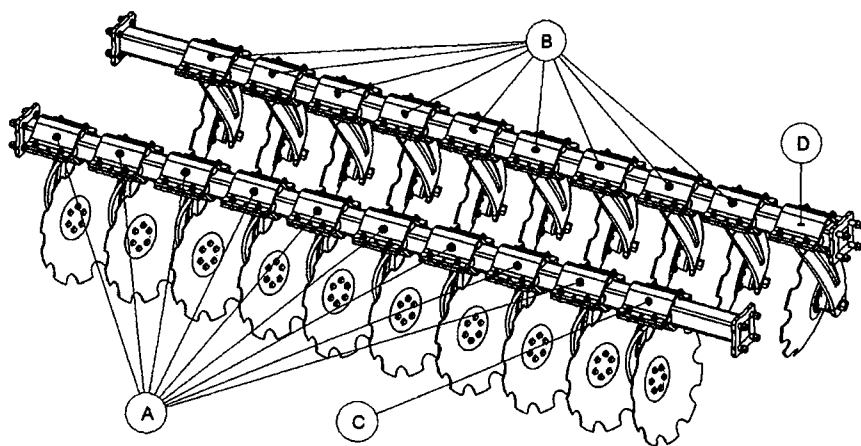


No.	品番	部品名	規格	単価	No.	品番	部品名	規格	単価
1	004-166	配管	6mm L=670	2,940	BT1	010-002	ボルト	8×30 SWN 皿	150
2	004-164	配管	6mm L=230	2,940	BT2	004-160	キャップボルト	M5×25	150
3	004-163	配管	6mm L=195	2,940					
4	004-165	配管	6mm L=630	2,940					
5	004-162	配管止め	M8	540					
6	002-087	エルボ	6mm	1,200					
7	002-025	チーズ	6mm	1,480					
8	002-084	ホースアダプタ	6mm 90°	1,020					
9	002-022	オスメスエルボ	6mm	1,150					
10	002-086	ソケットニップル	Oリング付 6×6	810					
11	002-006	ニップル	6mm	520					
12	004-700	パイロットチェック		37,270					
13	005-004	油圧ホース	6mm210K L=530	6,930					
14	005-004	油圧ホース	6mm210K L=530	6,930					
15	005-005	油圧ホース	6mm210EX L=1300	9,320					
16	002-002	プッシング	12×6	610					
17	002-021	カブラ	1/2低圧オス	4,270					
18	002-003	カブラキャップ	1/2オス	500					

[*すべて税抜価格です。]

ショートデスクASDシリーズ デスク詳細

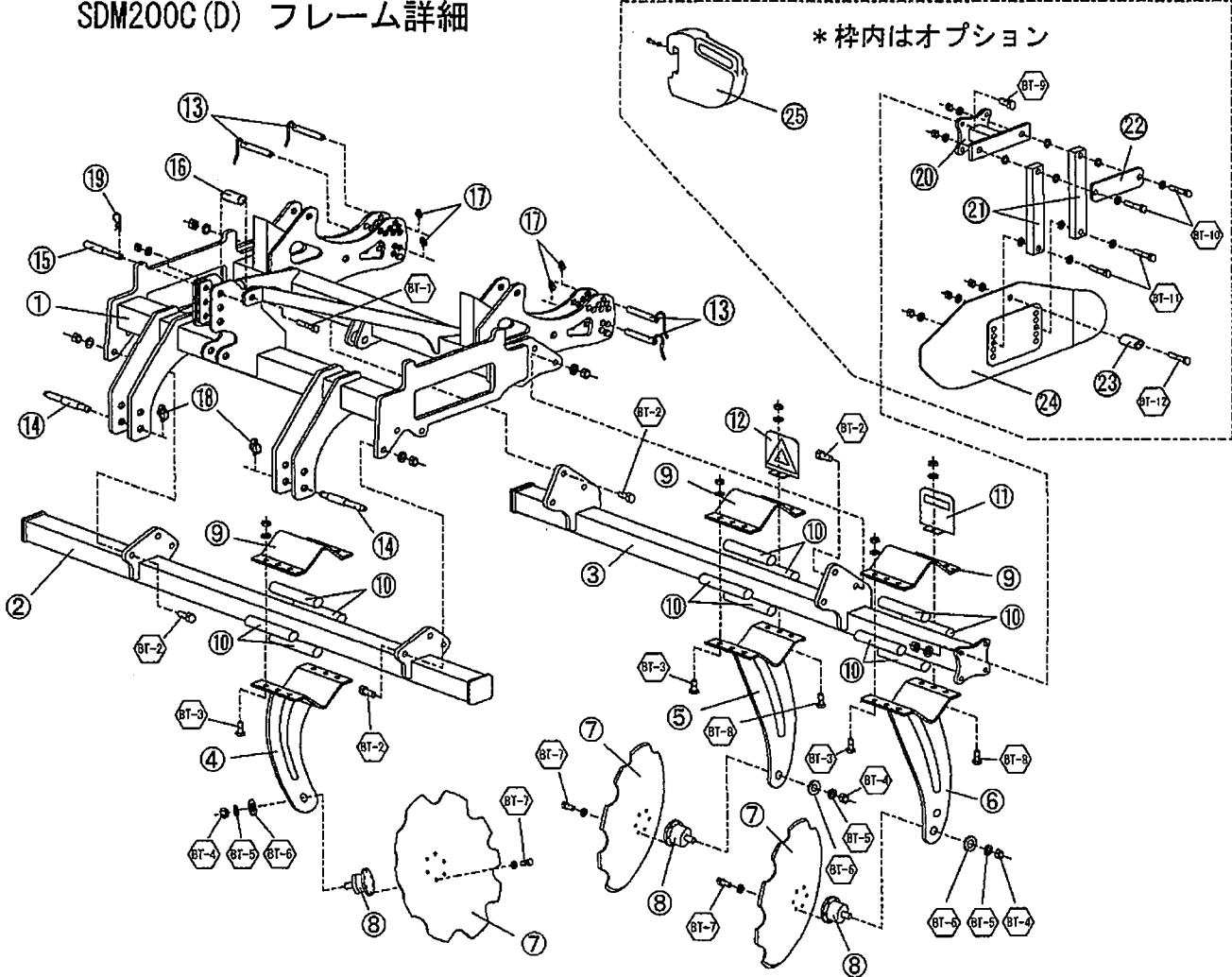
A	ディスクユニット前
B	ディスクユニット後
C	エッジプレートユニット前
D	エッジプレートユニット後



No.	品番	部品名	規格	単価	No.	品番	部品名	規格	単価
1	721-009	ビームプレート		33,020	BT-1	018-010	ボルト	M14×45 WNN	1,250
2	721-011	ビーム	フロント	89,460	BT-2	018-011	ボルト	M12×20 SW P1.25	360
3	721-015	ビーム	リア	89,460	BT-3	018-012	ナット	M24 NN P2	3,500
4	721-014	エッジビーム	フロント	89,460	BT-4	018-013	ワッシャー	M24	250
5	721-010	エッジビーム	リア	89,460					
6	721-013	デスク	φ510	33,820					
7	721-012	デスクベアリング		46,590					
8	721-016	天然ゴムNR	38×40×200L	5,330					

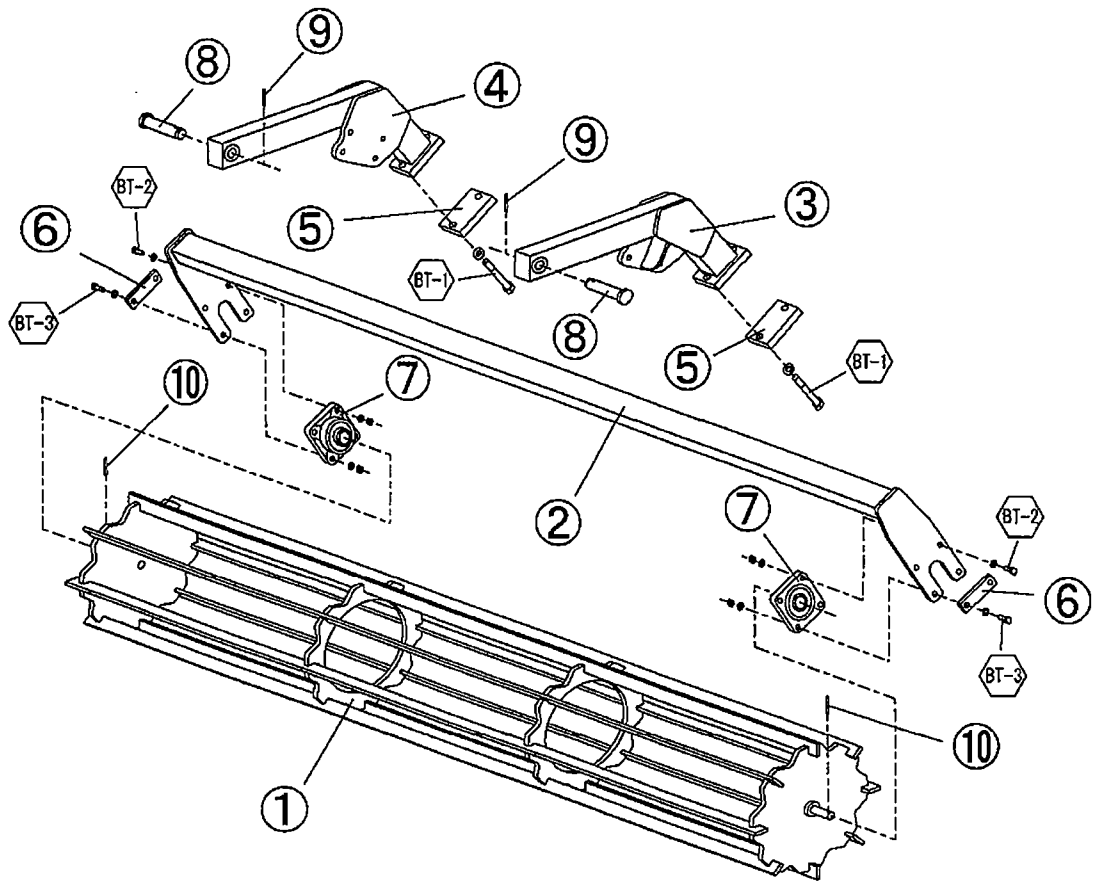
[*すべて税抜価格です。]

SDM200C (D) フレーム詳細



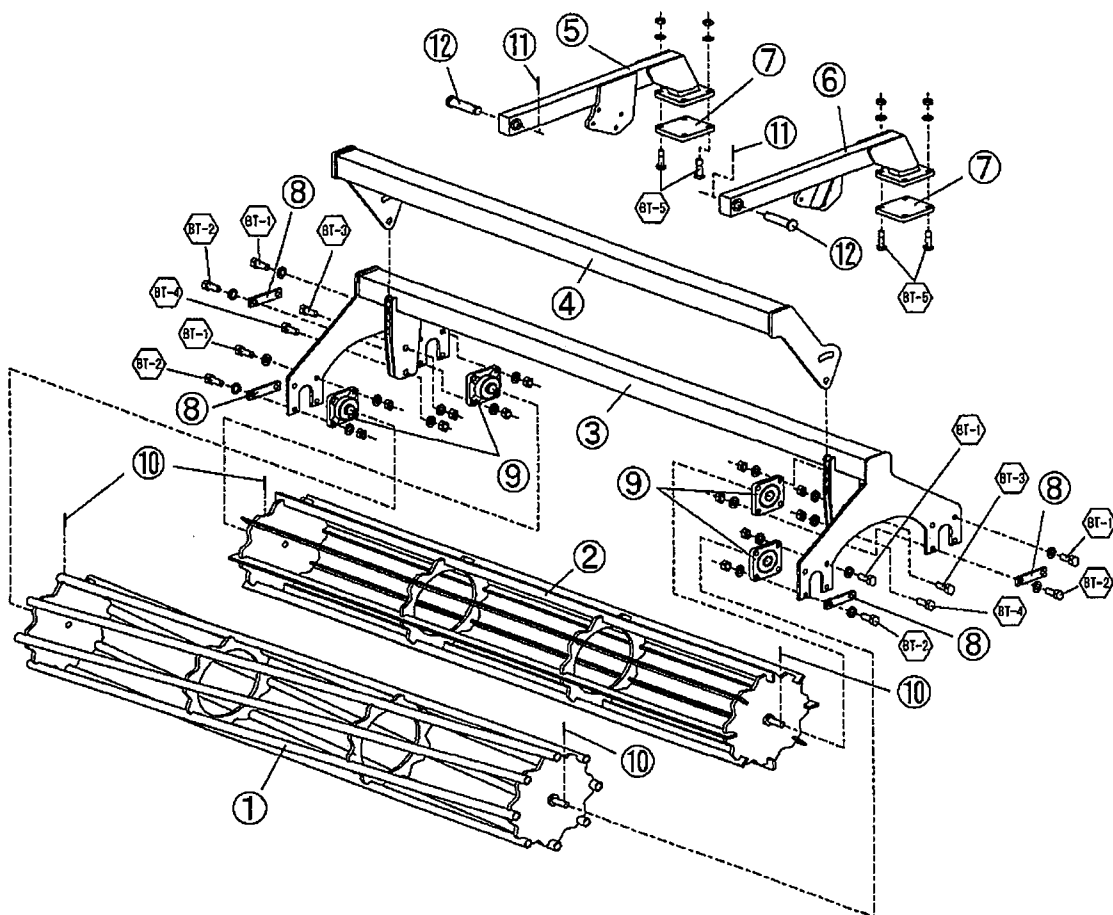
No.	品番	部品名	規格	個数	No.	品番	部品名	規格	個数
1	721-033	メインフレーム		1	21	721-040	サイドカバー-St	t3. 2x30x60	2
2	721-034	ディスクフレーム	フロント	1	22	721-007	サイドカバー-Pr	t9	1
3	721-035	ディスクフレーム	リア	1	23	928-018	ストパーカラー	Φ32xΦ16.5 L=40	1
4	721-036	ビーム	フロント	8	24	721-008	サイドカバー	t6	1
5	721-037	ビーム	リア	7	25	721-004	ウエイト	30kg オプション	
6	721-017	エッジビーム		1	* 注記 No.20~25はオプションです。				
7	721-013	ディスク	Φ510	16					
8	721-012	ディスクベアリング		16	BT-1	018-001	ボルト	M20x130 SWN	1
9	721-009	ビームプレート		16	BT-2	018-004	ボルト	M20x60 SWN	12
10	721-016	天然ゴムNR	38x40x200L	64	BT-3	018-010	ボルト	M14x45 WNN	64
11	721-028	反射板BR	左右	2	BT-4	018-012	ナイロンナット	M24 NN P2	16
12	721-029	標識BR	センター	1	BT-5	018-013	ワッシャー	M24	16
13	925-203	セットピン	Φ22x120	4	BT-6	888-037	ワッシャー	M30	16
14	925-205	ロアリンクピン	兼用ショート	2	BT-7	018-011	ボルト	M12x20SW P1.25	96
15	700-055	トップリンクピン	兼用	1	BT-8	010-161	ボルト	M14x45 SWN	3
16	721-038	マストカラー	34x20.5 L69	1	BT-9	010-286	ボルト	M20x50 SWN	4
17	625-100	リンチピン	6mm	4	BT-10	010-305	ボルト	M16x90 Wx4 NN	2
18	625-101	リンチピン	10mm	2	BT-11	010-289	ボルト	M16x80 Wx3 NN	2
19	700-061	Rピン	4mm	1	BT-12	018-007	ボルト	M16x70 SWN	1
20	721-039	サイドカバー-Be		1	* 注記 No.9~12はオプションです。				

SDM200C ローラー詳細



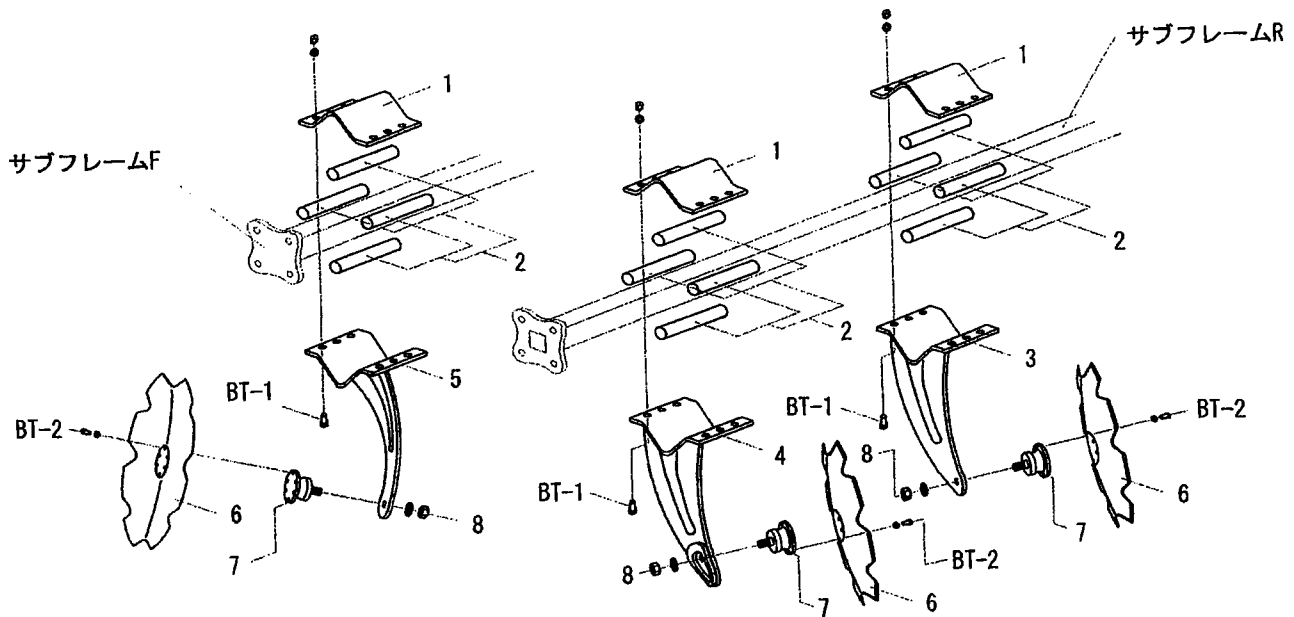
No.	品番	部品名	規格	個数
1	925-147	フラットローラー	2150mm	1
2	721-018	ローラーフレーム	2190mm	1
3	721-030	ローラーアームL	SDM-C	1
4	721-031	ローラーアームR	SDM-C	1
5	955-028	アームプレート		2
6	955-031	補強プレート		2
7	925-515	ベアリング	UCF-206	2
8	925-502	ピン	Φ25 L=97	2
9	700-051	ロールピン	6mmx50	2
10	700-054	ロールピン	6mmx35	2
BT-1	010-173	ボルト	M16x90 SWN	4
BT-2	010-018	ボルト	M12x45 SWWN	4
BT-3	010-023	ボルト	M12x55 SWWN	4

SDM200D ローラー詳細



No.	品番	部品名	規格	個数
1	925-121	パイプローラー	2150mm	1
2	925-147	フラットローラー	2150mm	1
3	925-148	ダブルフレーム	2150mm 用	1
4	925-149	ローラーフレーム	2150mm 用	1
5	721-041	ローラーアーム R	SDM-D	1
6	721-042	ローラーアーム L	SDM-D	1
7	925-130	アームプレート		2
8	925-132	補強プレート		4
9	925-517	ベアリング	UCF-306	4
10	700-054	ロールピン	6mmx35	4
11	700-051	ロールピン	6mmx50	2
12	925-502	ピン	Φ25 L=97	2
BT-1	010-056	ボルト	M16x50 SWWN	4
BT-2	010-060	ボルト	M16x60 SWWN	4
BT-3	010-247	ボルト	M22x80 WNN	2
BT-4	010-246	ボルト	M20x80 WNN	2
BT-5	010-075	ボルト	M16x130 SWN	8

デスク ADH250・300

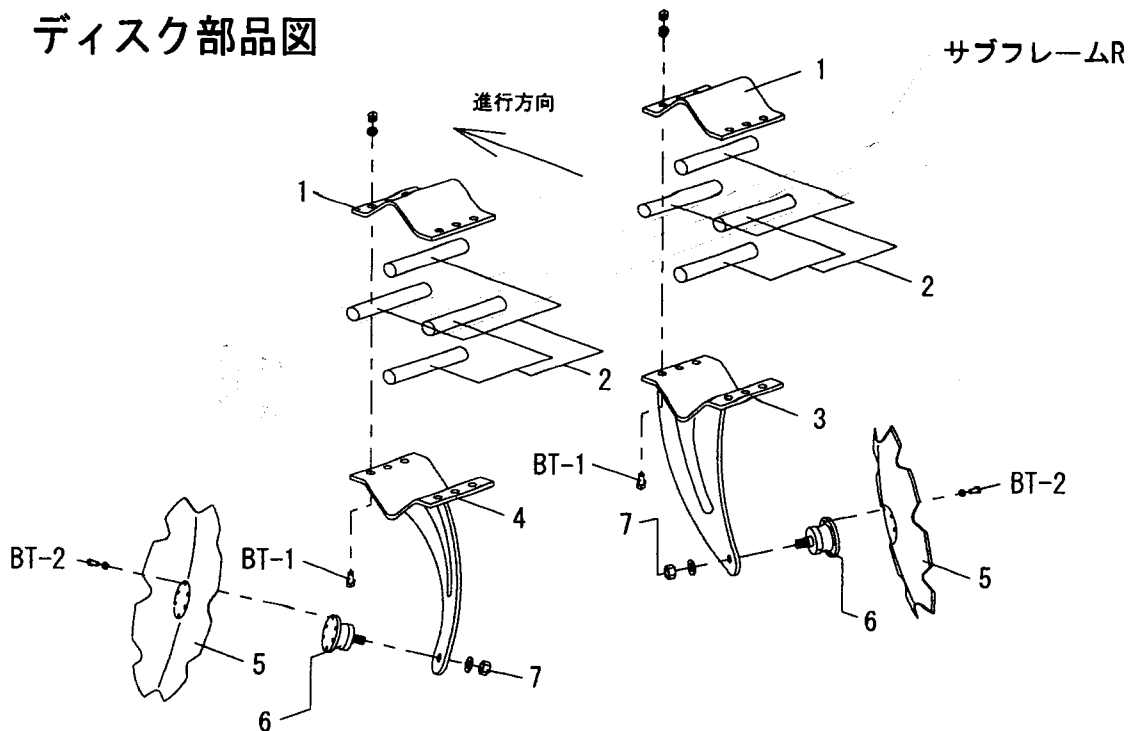


No.	品番	部品名	規格	単価	No.	品番	部品名	規格	単価
1	928-034	ビームプレート		35,280	BT-1	018-015	ボルト	M14×45 WNN	1,350
2	928-035	ラバーアブソーバ	50X210	6,000	BT-2	018-011	ボルト	M12×20 SW P1.25	360
3	928-036	ディスクアームA		98,500					
4	928-037	ディスクアームB		98,500					
5	928-038	ディスクアームC		98,500					
6	928-039	デスク	26インチ	40,540					
7	721-012	デスクベアリング		46,590					
8	018-012	ナイロンナット	M24	3,500					
	018-013	ワッシャー	M24	250					

[*すべて税抜価格です。]

コンビディスク CSD-10, 12, 14

ディスク部品図

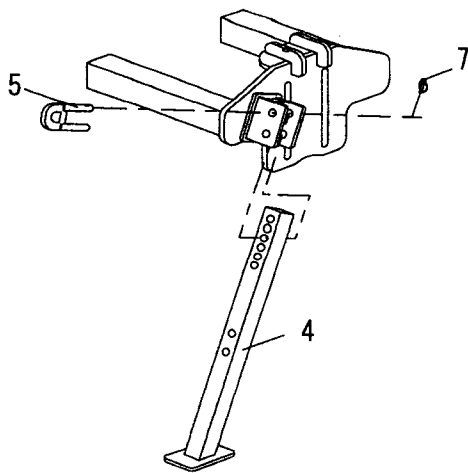


No.	品番	部品名	規格	単価
1	721-009	山型ブラケット		33,020
2	721-016	天然ゴムNR	38x40x200	5,330
3	721-015	ビームR		89,460
4	721-011	ビームL		89,460
5	721-013	花形ディスク	Φ510	33,820
6	721-012	ベアリングハブ		46,590
7	018-012	ナイロンナット	M24	3,500
8	018-013	ワッシャー	M24	250
BT-1	018-010	ボルト	M14x45 W NN	1,250
BT-2	018-011	ボルト	M12x20 SW	360

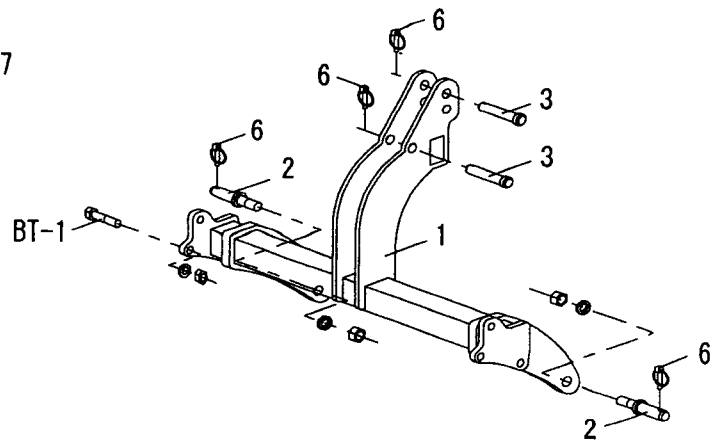
コンビディスク CSD-10, 12, 14

スタンド フロント3P用アタッチメント 部品図

スタンド

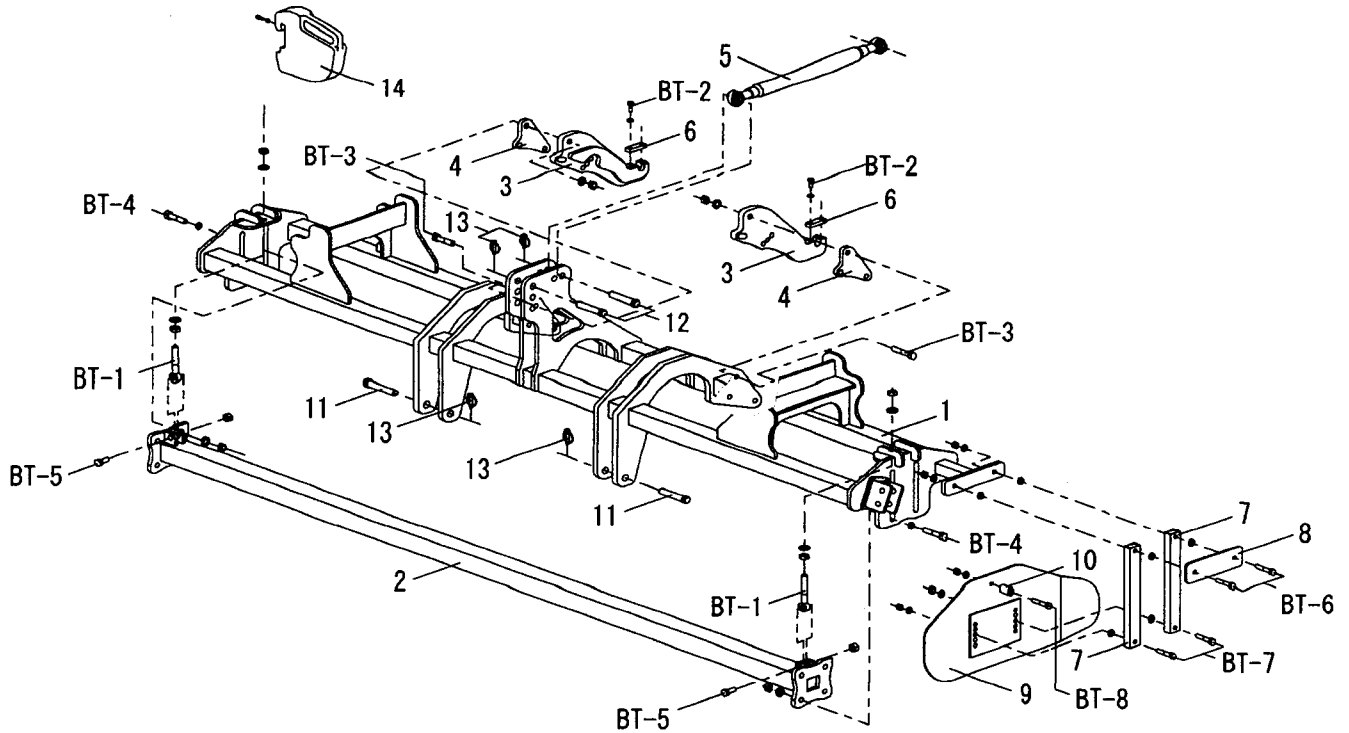


フロント3P用アタッチメント



No.	品番	部品名	規格	単価
1	721-025	F3P用フレーム		202,070
2	700-010	ローリンクピン	CAT-2	2,750
3	700-029	トップリンクピン	25x125	5,660
4	721-026	スタンド		11,320
5	721-027	セットピン		6,470
6	625-101	リンチピン	10mm	330
7	625-100	リンチピン	6mm	180
BT-1	010-296	ボルト	M20x65 SW N	730

コンビディスク CSD-10, 12, 14



No.	品番	部品名	規格	単価	No.	品番	部品名	規格	単価
1		メインフレーム	CSD-10 2749		14	721-004	ウエイト (オプション)	30kg	28,680
			CSD-12 3249						
			CSD-14 3749						
2		サブフレーム	CSD-10 2715						
			CSD-12 3215						
			CSD-14 3715						
3	928-044	ロアリンク		59,900	BT-1	018-014	デンデンボルト	20x170 Wx2Nx2	5,570
4	928-045	スペーサー	NV取り付け用	14,520	BT-2	010-013	ボルト	M12x35 SW	270
5	950-105	トップリンク	K	55,910	BT-3	010-201	ボルト	スペーサー有 M20x90 SW N	830
6	928-046	ロアリンクプレート		2,180	BT-3	010-298	ボルト	スペーサー無 M20x75 SW N	1,780
7	928-015	スイングアーム		12,460	BT-4	010-297	ボルト	M20x65 W SW N	810
8	928-016	スイングブラケット		5,870	BT-5	018-005	ボルト	M20x70 SW N	2,240
9	928-017	サイドカバー	L	55,640	BT-6	010-289	ボルト	M16x80 Wx3 NN	1,270
			R	55,640	BT-7	018-006	ボルト	M16x80 W NN	1,270
10	928-018	ストッパーカラー	32x16.5x40	2,400	BT-8	010-063	ボルト	M16x65 SW W N	650
11	700-016	ロアリンクピン	28x145	7,730					
12	700-029	トップリンクピン	25x125	5,660					
13	625-101	リンチピン	10mm	330					

安全ボルト一覧表

機種	型式・規格	品番	サイズ		単価		
サブソイラ	KPAA・KKSA	010-065	16×65		490		4.8T
	SPAA	010-046	14×100		650	H7.3～現在	4.8T
		010-103	18×110	溝2	1,940	H2～	8T
		010-095	18×80		830	S50初期～	6.8T
ソイルクランブラ	CSA・CSAA 共通	010-040	14×65	溝2	830	H4～現在	8.8T
		010-151	12×70		490	H3以前	4.8T
	NV	010-240	16×70	溝1	1,130		8.8T
	NV (強化)	010-727	16×70	溝1	1,490	強化タイプ	11T
リバーシブルプラウ	12-14	010-066	16×65	溝1	1,060		8.8T
	14-18						
	16-18						
	14-16						
	18-20	010-092	18×75	溝1	1,300		8.8T
	18-22						
	20-22						
18-20	010-197	20×75	溝1	1,740	強化タイプ	8.8T	
チゼルプラウ	TBA	010-170	12×55		330		4.8T
溝堀機	MHSA・MHJA	010-065	16×65		490		4.8T

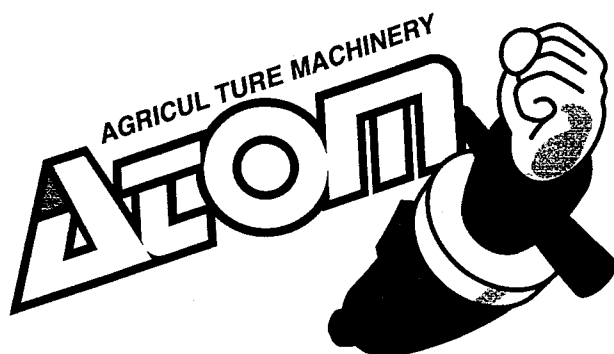
部品注文について

部品の注文に際して、お手数ですが下記表をコピーして各項目を記入の上、FAXにてご注文願います。

お 名 前	(フリガナ)	TEL	()	—
		FAX	()	—
発送先ご住所	〒 —			

型 式 ・ 機 番		
品 番	部 品 名	数 量
—		
—		
—		
—		
—		
—		
—		
—		
—		
—		
—		
—		
—		
—		
—		
—		
—		
—		
—		

株式会社 **アトム機械**
 FAX (0167)23-6334
 FAX (0166)92-3410



- 本社／ 北海道上川郡美瑛町北町2丁目6-6
TEL(0166)92-3315 FAX(0166)92-3410
- 工場／ 北海道上川郡美瑛町扇町工業団地
TEL(0166)92-4666 FAX(0166)92-4607
- 富良野工場／ 北海道富良野市学田3区工業団地
TEL(0167)23-3300 FAX(0167)23-6334
- 北見出張所／ 北海道北見市曙町670番地2
TEL(0157)31-0302 FAX(0157)31-0317

- ホームページアドレス <http://www.phoenix-c.or.jp/~atomnoki>
- Eメール atomnoki@phoenix-c.or.jp