

AGRICULTURAL MACHINERY



ATOM AGRICULTURAL MACHINERY GENERAL CATALOG

アトム農機

総合カタログ

大地に根づいた

農家の皆様を強力にサポートしています。

油圧バケットにおいては、

すでに10件の実用新案登録を取得。

さらに、日々創意を重ね、

今後とも農業発展のお役に立てるよう

努力・邁進してまいります。

農業を支え続けて

四季折々、美しく変化する

丘の風景を見せる美瑛町。

自然の彩り豊かな

この地に生まれたアトム農機は、

全国各地に向け油圧バケットなどの

農業機器の開発、製造・販売を通して、



INDEX



油圧リンケージ 管理作業・傾斜地作業に最適!!

- 油圧ワークハンドル ●ロワリンク補助油圧 ●油圧トップリンク/HTLシリーズ
- 油圧リフティングロッド/HLRシリーズ

1

フロント3点リンク 油圧コントロールバルブ

- マニュアルバルブ(手動切換弁) ●ソレノイドバルブ(電磁切換弁) ●パワーパッケージ

2

スライドリンク

- スライド式フレドメ(MSL-60A) ●油圧ワークスライド(MSL-40S)

コンテナリフト

3

ローラー各種

- 鎮圧ローラー ●クラストローラー

3点リンク用油圧リフト〈中古再生品〉

4

フレコン吊り各種

- フロントローダー用/F200シリーズ ●3点リンク取付け用/R100シリーズ
- 3点リンク装備型/RB100シリーズ ●リフト用フレコン吊り/R100シリーズ

5



油圧バケット

- トラクター外部油圧2系統/F-2SPH(スライドパラレルアーム)
- トラクター外部油圧2系統/F-2SP(スライドパラレルアーム)

6

- トラクター外部油圧2系統/F-2S(スライドアーム)

7

- トラクター外部油圧2系統/F-2P(パラレルアーム)
- トラクター外部油圧2系統/F-2(ノーマルアーム)

8

- トラクター外部油圧1系統/F-1HG(ハイグレード)
- トラクター外部油圧1系統/F-1(ノーマルアーム)

9

- バケット用各種アタッチメント

10

グレーダー各種

- トラクター直装グレーダー/MG・TGシリーズ ●3点リンク用グレーダー/RG・RGRシリーズ
- フロントローダー用グレーダー/FLGシリーズ

11

特別注文品 12

リバーシブルプラウ あなたの圃場に合わせてお選びください。
●NROA(スチール) ●NRMA(樹脂) ●XROWA(スチール) ●XRMWA(樹脂) ●XRKWA(格子) 13

ポイント付シェアが標準装備!(DRシリーズ)
●DROWA(スチール) ●DRMWA(樹脂) ●DRKWA(格子) 14

丘引きリバーシブルプラウ トラクタを傾けずに作業ができます。
●SROWA・ZROWA(スチール) ●SRMWA・ZRMWA(樹脂) ●ZRKWA(格子) 15

オフセットリバーシブルプラウ 畔際の耕起でも残耕がありません。
●OROWA・OROA・OXROWA(スチール) ●ORMWA・ORMA・OXRMWA(樹脂) ●OXRKWA(格子) 16

安全装置付リバーシブルプラウ 仕事を楽しく!人に優しく、高能率なプラウです。
ARシリーズ:コイルバネ式安全装置/●AROWA(スチール) ●ARMWA(樹脂) ●ARKWA(格子) 17 18
IRシリーズ:アキュムレータ式安全装置/●IROA(スチール) ●IRMA(樹脂)

オフセットスタンダードプラウ
溝掘り機 小型トラクタでも作業ができる。●MHJA ●MHSA 19

チゼルプラウ 水田に限らず、ハウス内でも活躍します。●TBA
畦間サブソイラ ●KKSA 20

サブソイラ あらゆる圃場の条件に対応。
●KPAA ●EPAA ●SPAA ●GPAA ●ZPAA ●AS 21 22 23 24 25 26

ソイルクランブラ 簡易耕起機の元祖。
V型フレームのNVシリーズ ●NVGA(畑地) 27 28
ノンストップタイプのSVシリーズ ●SVA(畑地)スプリング式安全装置付
●CSRA・CSXA(畑地)
オプションローラー ●ダブルローラー(パイプ・フラット400/400mm) ●リングローラー(600mm)

ショートデスク 碎土・整地・鎮圧 ●ASD 新発売 29

ツインソイラ 組み合わせ自由な複合作業機。●TSH 新発売 30

油圧リンケージ

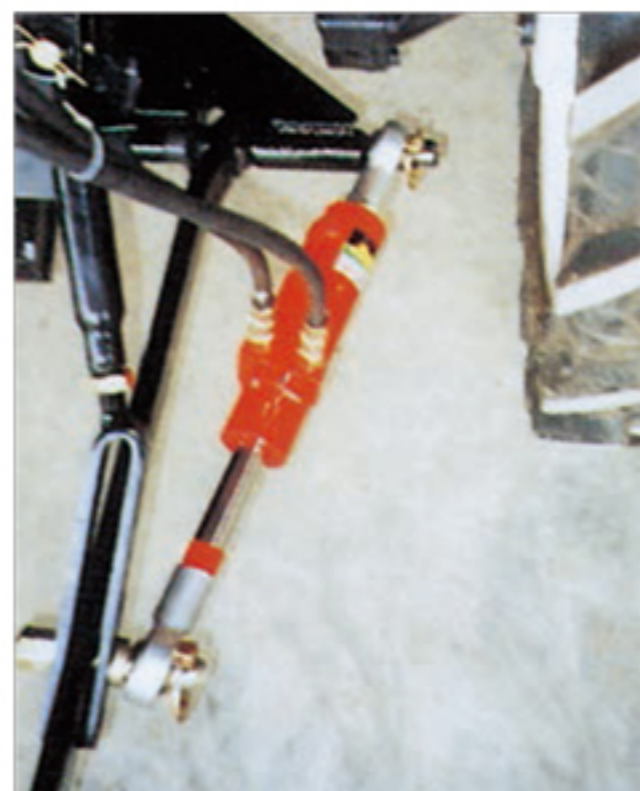
※油圧リンケージ注文の場合はトラクターの型式が必要です。

管理作業・傾斜地作業に最適!!

油圧ワークハンドル



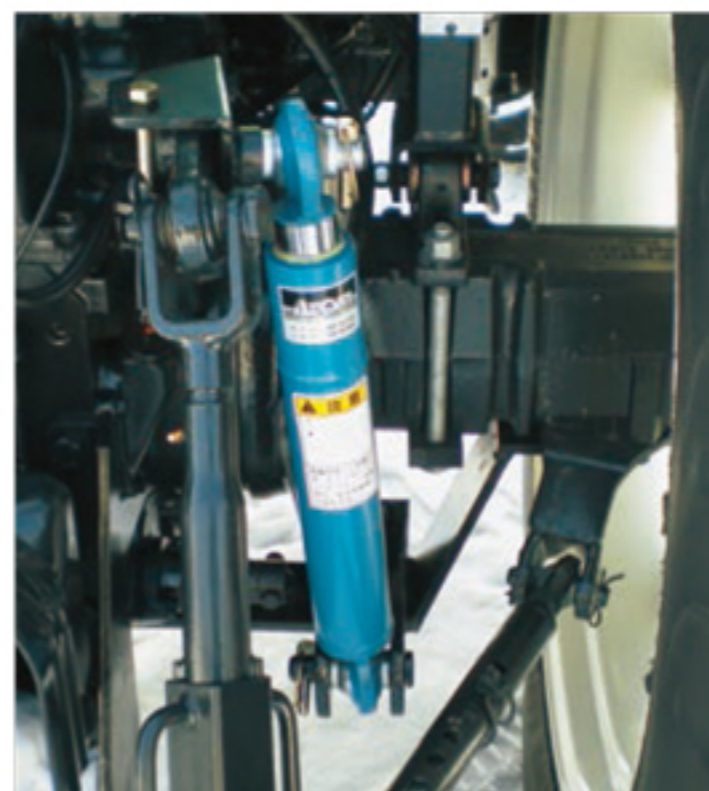
チェック弁付き



チェック弁無し

- 傾斜地作業で作業機の横流れを油圧コントロールバルブのレバー作業だけで、ロワリンクを左右に移動させ、作業機の位置を調整します。
- 傾斜地での施肥・播種・除草作業に最適です。
(注) 軽作業用

ロワリンク補助油圧

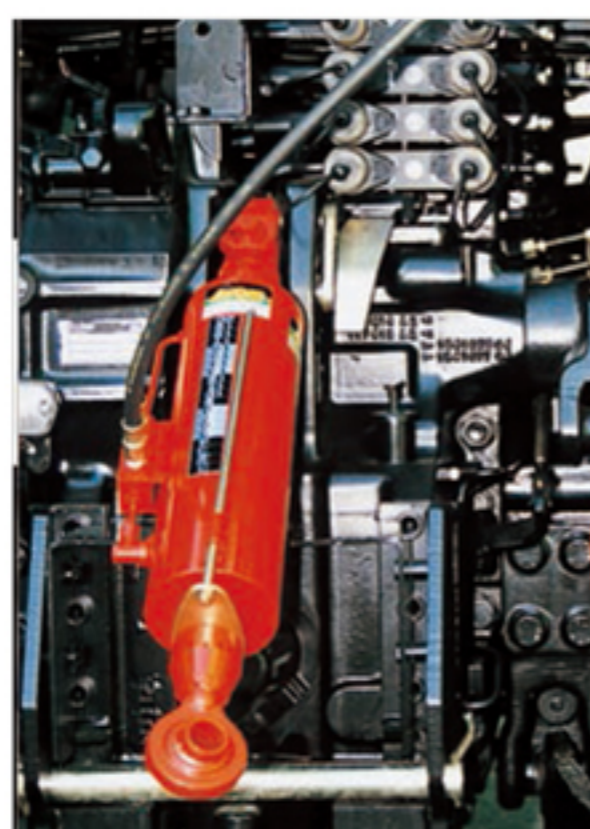


- ロワリンクを上げる力をアシストします。
- 補助油圧装置を取り付けることにより、ロワリンクの最大荷重は20~30% (500~600kg) アップします。
(注) ワークハンドル・補助油圧共取り付け時、一部加工が必要。

油圧トップリンク/HTLシリーズ



HTL-Sフックエンドタイプ



HTL-S



HTL-B

- 運転席に座ったまま、レバー操作だけで位置制御できます。
- チェックバルブ標準装備により、コントロールレバーを操作しない限り、作業中強い負荷がかかってもシリンダーは動きません。

油圧トップリンク

型 式	適応トラクター	
HTL-S	60kW以上	フックエンドタイプ
HTL-S	60kW以上	
HTL-A	40~60kW	フックエンドタイプ
HTL-A	40~60kW	
HTL-B	10~40kW	

油圧リフティングロッド/HLRシリーズ



HLR-S



HLR-S



HLR-A

- 運転席に座ったまま、レバー操作だけで位置制御できます。
- チェックバルブ標準装備により、コントロールレバーを操作しない限り、作業中強い負荷がかかってもシリンダーは動きません。

油圧リフティングロッド

型 式	適応トラクター
HLR-S	60kW以上
HLR-A	40~60kW
HLR-B	10~40kW

フロント3点リンク



- トラクターの前側に3点リンクを装備することにより、コンビネーション作業が可能になります。 各種トラクターに合わせて製作いたします。
※当社工場にて取付け。ウェイトハンガーは、別売りです。

油圧コントロールバルブ

マニュアル バルブ (手動切換弁)

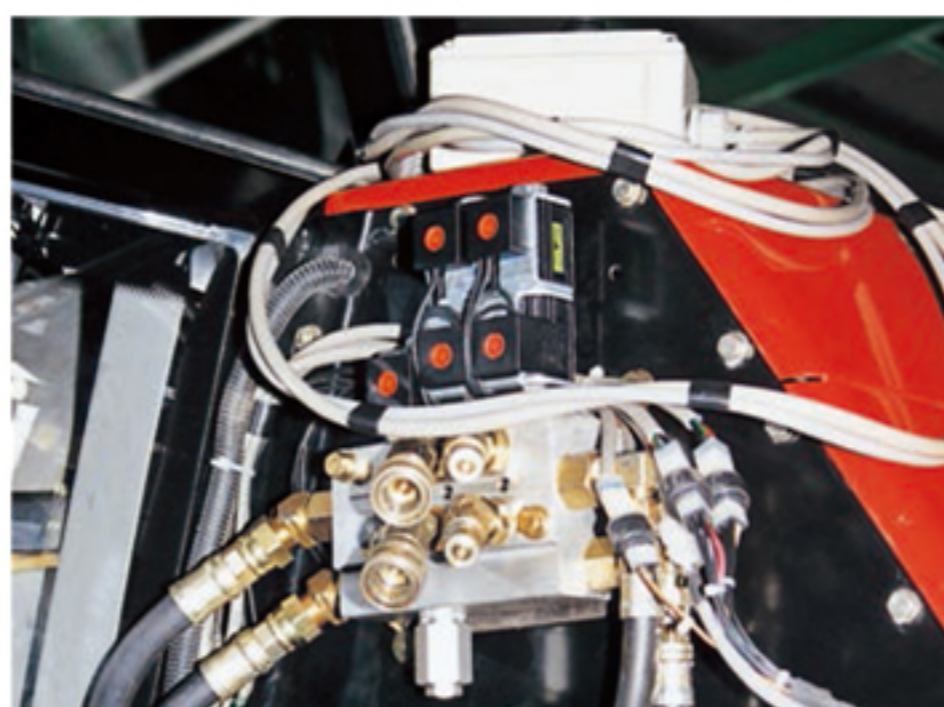
- コンパクトサイズで操作は簡単、作業は確実です。用途に応じて何連でも追加できます。



キャビン内操作レバー

ソレノイド バルブ (電磁切換弁)

- バルブ本体とコントロールスイッチは別体ですので、取付け場所を選びません。用途に応じて何連でも増やせます。フルキャビン仕様のトラクターにはこの製品が最適です。



パワーパッケージ

- トラクターに油圧装備がない場合、また作業機に油圧装備が必要な場合はパワーパッケージを取り付けて、バッテリーから電源を取れば簡単に油圧を使用することができます。



スライドリンク

スライド式フレドメ 除草作業機などの横流れ防止!

MSL-60A 20kW~40kW
(最大600mm)

- 油圧コントロールレバーの操作により、作業機のオフセットを容易に変えることができます。
- ロータリーカルチ等PTO軸を用いた場合、PTO軸取出キットが必要。



油圧ワークスライド MSL-40S

- トラクターのサイドステップによる作業機の横流れを油圧コントロールレバーの操作だけで修正します。
- リンク方式の採用により作業中でも容易に作動します。
- 草カルチ専用。



コンテナリフト



CL-S



CL-A



CL-B



CL-FL(フロントローダ用)



CL-A 爪移動式(特注品)

- コンテナ、パレット等の移動作業に欠かせないのがコンテナリフトです。強度・耐久性に優れ、軽量でスタイルもシンプルです。油圧トップリンク、油圧リフトロッド、ワークハンドルと組み合わせてご利用になりますと不整地作業も難無くこなせます。
- 標準仕様で、フォークの長さは1100mm、フォークの内寸法で730mmですが、コンテナの仕様により寸法を変更して製作することができます。

型 式	全長(mm)	全幅(mm)	全高(mm)	最大荷重(kg)	機体重量(kg)	取付け方法	概 要
CL-S	1,220	1,150	1,260	2,000	150	3点直装CATⅡ	爪の長さ(標準)1100mm 爪の長さ(特注)1200mm 特注は別途料金 フォーク内寸法 730mm 爪幅 120mm 爪厚さ 40mm
CL-A	1,200	970	1,050	1,500	110	3点直装CATⅠ、Ⅱ	
CL-B	1,200	970	1,050	1,000	100	3点直装CATⅠ、Ⅱ	
CL-FL	1,200	1,100	550	1,000	110	フロントローダ	
CL-FLA	1,200	1,100	1,050	1,500	130	ローダ、3点兼用	

ローラー各種

鎮圧ローラー

- 播種床の保水性、保湿性を高め、均一な発芽の促進に効果があります。
- 馬鈴薯・豆・小麦の転圧に最適。
- 畦の高低差に関係なく、バランス良く転圧する2分割型ローラー、地面の追従性良好!



FR-2



FR-3 (折りたたみ時)



FR-3 (作業時)

クラストローラー

- 粘土地では播種後に雨が降ると地表に10~20mmの固い層ができます。これをクラスト層とよび、農作物の発芽に悪い影響を与えます。本製品はこの層を破壊し、農作物の発芽を促進させる他、地表面積を増やすことにより地温を上昇させる効果があります。また、土の表面を動かすので、稚苗雑草の物理的な殺草効果はかなり期待できます。



馬鈴薯畑クラスト処理中



小豆畑クラスト処理中

3点リンク用油圧リフト 中古再生品

在庫、価格については、その都度お問い合わせ下さい。

(タイヤは全てオプションとなります。)

油圧シリンダー……………1本型

油圧シリンダー……………2本型

爪カバー (別売)

スライド仕様もあります。



小型17kW



大型60kW以上

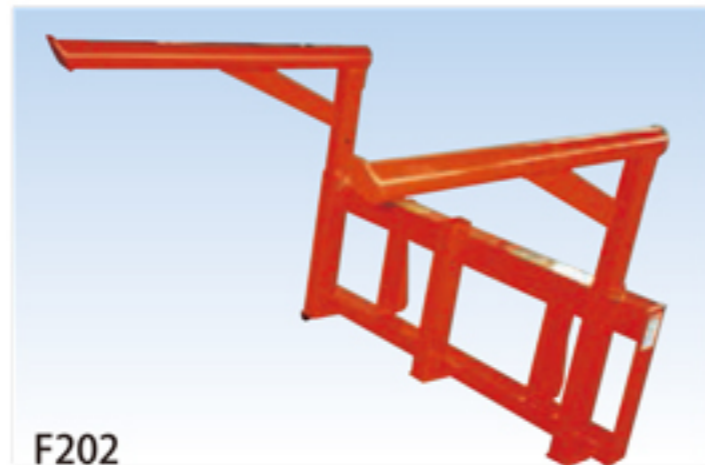
フレコン吊り各種

フロントローダー用／F200シリーズ

- フレキシブルコンテナの移動・運搬・積み込みに最適。
- フロントローダーヒッチは各種取り揃えております。



F201



F202



リフト用フレコン吊り(一本型)R108



リフト用フレコン吊り(二本型)R101

3点リンク取付け用／R100シリーズ



R104(油圧単動1)



R105(油圧単動1・復動1)



R105H(油圧復動2)



R106(油圧単動1・復動1)



R1065(油圧単動1・復動2)



R107(油圧復動2)

- 馬鈴薯・人参など収穫時・不整地における、フレキシブルコンテナの移動・積込用に開発されたR100シリーズフレコン吊りは、3点直装用で最大800kgまで荷吊りできます。
- 各作動方式は下記の通りです。

■R100シリーズ主要諸元

型 式	104	105	106	型 式	104	105	106
全長(m/m)	2175	2175	2450	リンク型式(ホフコ)	I・II	I・II	I・II
全幅(m/m)	680	680	750	装着方式	3点直装	3点直装	3点直装
全高(m/m)	1160	1160	1270	適合トラクターPS	30以上	30以上	30以上
最大リーチ	600	600	600	油圧作動式(リフト)	単動1系統	単動1系統	単動1系統
アーム傾斜角	51	51	40	油圧作動式(ホフコ)	—	復動1系統	—
重量(kg)	121	131	187	油圧作動式(復動)	—	—	復動1系統

3点リンク装備型／RB100シリーズ

- RB105H 外部油圧復動2系統
- RB106SH 外部油圧 復動3系統 ※タイヤはオプションです。フレコン吊り本体にも3点リンク装備されていますので散布作業機の取付けが可能です。



RB105H 小型17kW



RB105H 大型60kW以上



RB106SH 大型60kW以上

■RB100シリーズ主要諸元

	RB105H	RB106SH
重 量	310kg	380kg
全高(スタンド除くマスト長)	1870mm	
全 幅	1210mm	
ブーム長(伸長時)	1860(3060)mm	
最大吊り下げ高さ	4300mm	
吊下重量(ブーム伸長時)	800(600)kg	
旋回角度	—	左右45°
油圧系統	伸縮・昇降	伸縮・昇降・旋回



油圧バケット

トラクター外部油圧2系統

F-2SPH

特許 第3893117号
(スライドパラレルアーム)



トラクター外部油圧2系統

F-2SP

特許 第3458135号
(スライドパラレルアーム)



●F-2SPH、F-2SPシリーズの平行リンク方式は、誤操作なく誰にでもすぐ使いこなせ、バケットを上下動かす時油圧レバー1本の操作だけで、自動的に一定の角度が保たれ、積載物が落下することなく、安全・確実な積込、運搬作業が行えます。また、スライドアームは、バケット上昇時アームが伸びる仕組みになっているのでキャビンへの接触を防ぎ、高所へ収納作業、ファームダンプ車へのバラ積み作業も可能としました。

型 式	作 業 方 式	適応トラクタ	リンク方式	全長(mm)	全幅(mm)	全高(mm)	作業幅(mm)	奥行(mm)	最大地上高	重量(kg)	装着方式
18F-2S	復動2系統	22~37kW	I	1225	2010	850	1785	915	2550以下	290	3点直装
18F-2SP	復動2系統	22~37kW	I	1225	2010	850	1785	915	2550以下	305	3点直装
19F-2S	復動2系統	30~52kW	II	1500	2265	1015	1875	1120	2600以下	415	3点直装
19F-2SP	復動2系統	30~52kW	II	1500	2265	1015	1875	1120	2600以下	430	3点直装
20F-2S	復動2系統	37~59kW	II	1600	2365	1065	1975	1220	2700以下	455	3点直装
20F-2SP	復動2系統	37~59kW	II	1600	2365	1065	1975	1220	2700以下	470	3点直装
20F-2SPH	復動2系統	37~59kW	II	1600	2370	1065	1975	1220	3600以下	490	3点直装
22F-2S	復動2系統	59~74kW	II	1620	2565	1065	2175	1220	2700以下	480	3点直装
22F-2SP	復動2系統	59~74kW	II	1620	2565	1065	2175	1220	2700以下	495	3点直装
22F-2SPH	復動2系統	59~74kW	II	1620	2570	1065	2175	1220	3600以下	515	3点直装
24F-2S	復動2系統	74kW以上	II	1620	2745	1065	2345	1220	2700以下	540	3点直装
24F-2SP	復動2系統	74kW以上	II	1620	2745	1065	2345	1220	2700以下	555	3点直装
24F-2SPH	復動2系統	74kW以上	II	1620	2750	1065	2345	1220	3600以下	575	3点直装
26F-2SPH	復動2系統	80kW以上	II	1800	3100	1340	2600	1400	3600以下	1100	3点直装
28F-2SPH	復動2系統	96kW以上	III	1800	3300	1340	2800	1400	3600以下	1160	3点直装

■ワンタッチ金具は標準装備ですが、スコップ付バケットには取り付けの事はできません。

※記載のリンク方式は標準仕様です。

※SPH、26以上は、ロアリンク2点ヒッチになります。



油圧バケット

トラクター外部油圧2系統

F-2S (スライドアーム)

●F-2Sシリーズのスライド方式は、トルクロッドの作用により、バケット上昇時にアームが伸びる仕組みとなっているので、従来のF-2バケットよりも高く上昇します。上昇時には、カッティング(先端)部分だけが上がるので、バラ積みによる荷コボレを防止します。すくい込み作業を多用とする方におすすめバケットです。



26F-2S



26F-2SPH



20F-1HG



油圧バケット

トラクター外部油圧2系統

F-2P (パラレルアーム) 特許 第2811293号

●F-2SPシリーズの平行リンク方式は、油圧レバー1本の操作で、バケットは一定の角度を保ち上昇するので、安全で効率のよい作業が行えます。

△F-2、F-2P、バケットを安全フレーム付のトラクタで使用する場合、下の穴に取り付けて下さい。
上の穴に取り付けて使用する時は、安全フレームに接触しないよう十分注意して下さい。



トラクター外部油圧2系統

F-2 (ノーマルアーム)

●2段式バケットの原点とも言えるF-2シリーズは、低い位置で先端が上がり荷コボレを防止するので、ピート・馬鈴薯のばら積み、中だし作業におすすめです。

△F-2<ノーマルアーム>は、アームを上げ、バケットを反転作業する時、バケット(バックレスト)がキャビン、安全フレームに接触することがあります。

△F-2<ノーマルアーム>は、ダンプ操作をしないで、リフト操作をする時(すくい込み作業時)一定角度をすぎると、バケット(箱)と、トップリンク(マスト)が接触しますので、取扱いには注意が必要です。



型 式	作 業 型 式	適応トラクタ	リンク方式	全長(mm)	全幅(mm)	全高(mm)	作業幅(mm)	奥行(mm)	最大地上高	重量(kg)	装着方式
18F-2	復動2系統	22~37kW	I	1225	1980	850	1785	915	1940以下	225	3点直装
18F-2P	復動2系統	22~37kW	I	1225	2010	850	1785	915	1940以下	260	3点直装
19F-2	復動2系統	30~52kW	II	1500	2135	1015	1875	1120	2250以下	380	3点直装
19F-2P	復動2系統	30~52kW	II	1500	2265	1015	1875	1120	2250以下	385	3点直装
20F-2	復動2系統	37~59kW	II	1600	2235	1065	1975	1220	2390以下	420	3点直装
20F-2P	復動2系統	37~59kW	II	1600	2365	1065	1975	1220	2390以下	425	3点直装
22F-2	復動2系統	59~74kW	II	1620	2435	1065	2175	1220	2390以下	460	3点直装
22F-2P	復動2系統	59~74kW	II	1620	2565	1065	2175	1220	2390以下	465	3点直装
24F-2	復動2系統	59~74kW	II	1620	2665	1065	2370	1220	2390以下	540	3点直装
24F-2P	復動2系統	59~74kW	II	1620	2785	1065	2370	1220	2390以下	725	3点直装
26F-2	復動2系統	80kW以上	II	1800	3090	1295	2600	1400	2630以下	850	3点直装
26F-2P	復動2系統	80kW以上	II	1800	3090	1295	2600	1400	2630以下	980	3点直装
28F-2	復動2系統	96kW以上	III	1800	3290	1295	2800	1400	2630以下	890	3点直装
28F-2P	復動2系統	96kW以上	III	1800	3290	1295	2800	1400	2630以下	1030	3点直装

■ワンタッチ金具は標準装備ですがスコップ付バケットには取り付ける事はできません。

※記載のリンク方式は標準仕様です。

※SPH、26以上は、ロアリンク2点ヒッチになります。

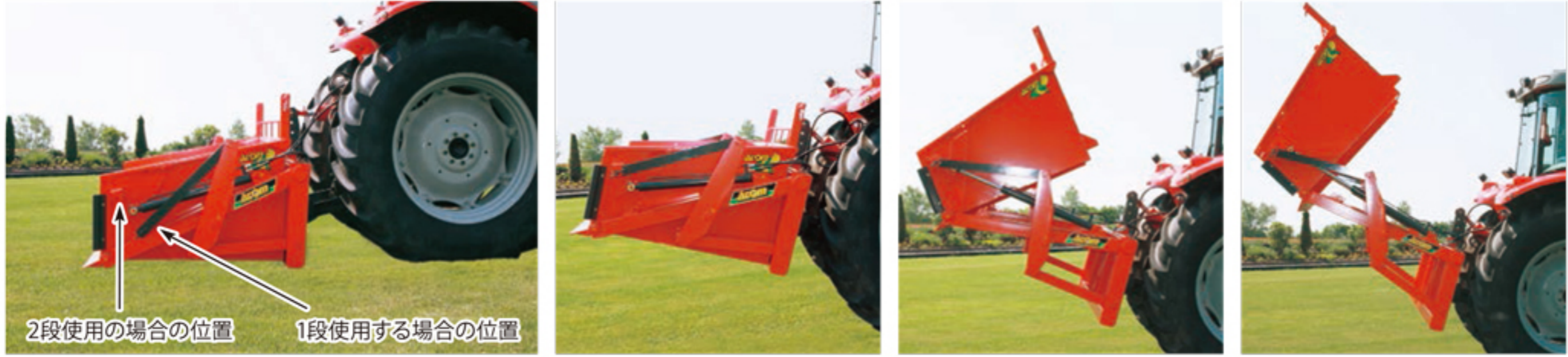


油圧バケット

トラクター外部油圧1系統

F-1HG (ハイグレード) 特許 第3602782号

- 従来の2段式バケットとは違い、1系統の油圧で使用することが可能です。
 - サイドフレームステの差し換えにより、F-1バケットよりも、高く上げる事ができます。
- △バケット(箱)は上昇しながら反転します。



トラクター外部油圧1系統

F-1 (ノーマルアーム)

- 油圧1系統で使用することが可能です。



26F-1 80kW以上

20F-1 30~60kW

18F-1A 20kW以上

型 式	作業形式	適応トラクタ	リンク方式	全長(mm)	全幅(mm)	全高(mm)	作業幅(mm)	奥行(mm)	最大地上高	重量(kg)	装着方式
16F-1A	復動1系統	~22kW	I	1225	1755	850	1585	915	1130以下	175	3点直装
18T-1A	単動1系統	22~30kW	I	1225	1955	850	1785	915		210	3点直装
18T-1	単動1系統	22~37kW	I	1225	1955	850	1785	915		215	3点直装
18F-1A	復動1系統	22~30kW	I	1225	1955	850	1785	915		210	3点直装
18F-1	復動1系統	22~37kW	I	1225	1955	850	1785	915		215	3点直装
18F-1HG	復動1系統	22~37kW	I	1225	2150	850	1785	915	1700以下	230	3点直装
19T-1A	単動1系統	30~37kW	II	1500	2090	1015	1875	1120	1420以下	290	3点直装
19T-1	単動1系統	30~52kW	II	1500	2090	1015	1875	1120		315	3点直装
19F-1A	復動1系統	30~37kW	II	1500	2090	1015	1875	1120		285	3点直装
19F-1	復動1系統	30~52kW	II	1500	2090	1015	1875	1120		310	3点直装
19F-1HG	復動1系統	30~52kW	II	1500	2270	1015	1875	1120	1800以下	330	3点直装
20T-1A	単動1系統	37~44kW	II	1600	2190	1065	1975	1220	1420以下	330	3点直装
20T-1	単動1系統	37~59kW	II	1600	2190	1065	1975	1220		355	3点直装
20F-1A	復動1系統	37~44kW	II	1600	2190	1065	1975	1220		325	3点直装
20F-1	復動1系統	37~59kW	II	1600	2190	1065	1975	1220		350	3点直装
20F-1HG	復動1系統	37~59kW	II	1600	2380	1065	1975	1220	1800以下	370	3点直装
22T-1	単動1系統	59~74kW	II	1620	2390	1065	2175	1220	1420以下	415	3点直装
22F-1	復動1系統	59~74kW	II	1620	2390	1065	2175	1220		410	3点直装
22F-1HG	復動1系統	59~74kW	II	1620	2595	1065	2175	1220	1800以下	430	3点直装
24F-1	復動1系統	74kW以上	II	1620	2750	1065	2370	1220	1420以下	575	3点直装
24F-1HG	復動1系統	74kW以上	II	1620	2795	1065	2370	1220	1800以下	600	3点直装
26F-1	復動1系統	80kW以上	II	1800	2940	1295	2600	1400	1520以下	780	3点直装
28F-1	復動1系統	96kW以上	III	1800	3140	1295	2800	1400	1520以下	820	3点直装
26F-1HG	復動1系統	80kW以上	II	1800	3090	1295	2600	1400	2550以下	940	3点直装
28F-1HG	復動1系統	96kW以上	III	1800	3290	1295	2600	1400	2550以下	990	3点直装

■Aタイプ(運搬専用)バケットでの土砂の押し込み、またすくい込み作業はご遠慮ください。

※記載のリンク方式は標準仕様です。

※SPH、26以上は、ロアリンク2点ヒッチになります。



油圧バケット

バケット用各種アタッチメント



手動アオリ (オプション)
●えび金具固定式。



自動アオリ (オプション)
●ダンプさせると自動的に開く仕組みになっています。
△F-2SP(H)には装着できません。



ステップ (オプション)
●箱・ミニコンテナなど運搬に便利です。
●高所への積込作業に足かけとして利用してください。



サンバイザー (オプション)
●葉物野菜を直射日光から守り鮮度を保ちます。



マニアフォーク (オプション)



稲ワラレーキ (オプション)



スコップ付バケット (特別注文品)
3点リンクのヒッチはピン式になります。



ワンタッチ金具
●スコップ付を除く全機種に標準装備。



除雪板 (オプション)
●雪が横に流れず、スムーズにバケットの中に入っていくため、除雪作業が効率よくできます。



グレーダー各種

除雪専用ですので、無理な土砂作業はご遠慮ください。

トラクター直装グレーダー／MG・TGシリーズ



MG-1A (油圧取り出し1系統用)
●ピン固定式手動型アングルブレード。
●片側への排土、除雪ができます。



MG-2A (油圧取り出し2系統用)
●油圧式アングル機能



MG-2C (油圧取り出し2系統用)
●油圧式チルト機能で傾斜を水平に削土することができます。



MG-3AC (油圧取り出し3系統用)
●油圧式アングル機能+チルト機能で条件を選ばず作業ができます。



MG-3AV (油圧取り出し3系統用)
●油圧式V型アングル機能。
●片側排雪及び両側排雪作業ができるV型ブレード。



TG-2A (油圧取り出し2系統用)
●ホイルトラクター用(シリンダー2本型)
●油圧式アングルブレード。

3点リンク用グレーダー／RG・RGRシリーズ



RG-A
●ボルト固定式手動型アングル機能。
●ブレード反転可能です。



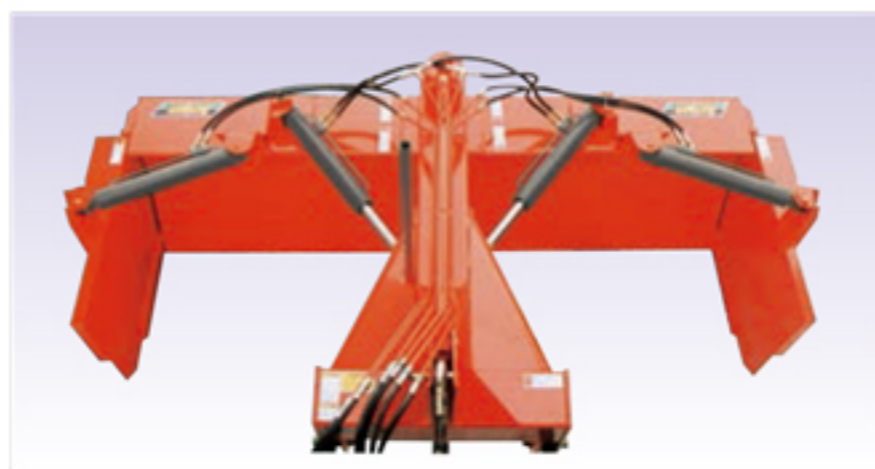
RGR-A
●両面ブレードにより、前・後進での作業が可能。



RGR-1A
●除雪板付(オプション)
●両面ブレードにより前・後進での作業が可能です。
●RGR-1Aは油圧作動式アングルブレード。



RG-2AV
●3点リンク用油圧式V型アングル機能。
●片側排雪及び両側排雪作業ができるV型ブレード。



RG-3AW
●油圧式アングルブレード。
●ガイドブレード付で、集める作業が可能です。



RGR-1A
●両面ブレードにより前・後進での作業が可能です。
●RGR-1Aは油圧作動式アングルブレード。

フロントローダー用グレーダー／FLGシリーズ



FLG-A.1A
●アングル機能付きで片側への排雪作業が可能。
●FLG-Aはピン固定式手動型アングルブレード。
●FLG-1A油圧作動式アングルブレード。



FLG-2AC
●アングル機能+チルト機能で条件を選ばずに作業できます。
●油圧取り出し2系統必要です。



FLG-2AV
●アングリングV型ブラウ
●集める、片側排雪及び両側排雪作業ができるV型ブレード。

グレーダー諸元

RG・RGRシリーズ(3点リンク用両面グレーダー)

型式	油圧系統	適応タイヤ幅(mm)	作業幅(mm)	全長(mm)	全高(mm)	ブレード高さ(mm)	重量(kg)	リンク方式
RG18-A	—	1,400	1,800	1,230	835	430	180	CAT I
RG21-A	—	1,700	2,100	1,650	1,115	590	290	CAT II
RG24-A	—	2,000	2,400	1,650	1,115	590	325	CAT II
RGR21-A	—	1,700	2,100	1,680	1,175	720	480	CAT II
RGR21-1A	復動1系統	1,700	2,100	1,680	1,175	720	640	CAT II
RGR24-A	—	2,000	2,400	1,680	1,175	720	520	CAT II
RGR24-1A	復動1系統	2,000	2,400	1,680	1,175	720	670	CAT II
RGR26-1A	復動1系統	2,200	2,600	1,680	1,175	720	690	CAT II
RGR28-1A	復動1系統	2,400	2,800	1,680	1,175	720	710	CAT II

FG・FLGシリーズ(フロント用グレーダー)

型式	油圧系統	適応タイヤ幅(mm)	作業幅(mm)	全長(mm)	全高(mm)	ブレード高さ(mm)	重量(kg)
F(L)G21-A	—	1,700	2,100	890	740	560	350
F(L)G21-1A	復動1系統	1,700	2,100	890	740	560	360
F(L)G24-A	—	2,000	2,400	890	740	560	380
F(L)G24-1A	復動1系統	2,000	2,400	890	740	560	390
F(L)G26-1A	復動1系統	2,200	2,600	890	740	560	410
F(L)G28-1A	復動1系統	2,400	2,800	890	740	560	430

特別注文品



野菜収穫運搬機(3点リンク用)



ビート用ケット

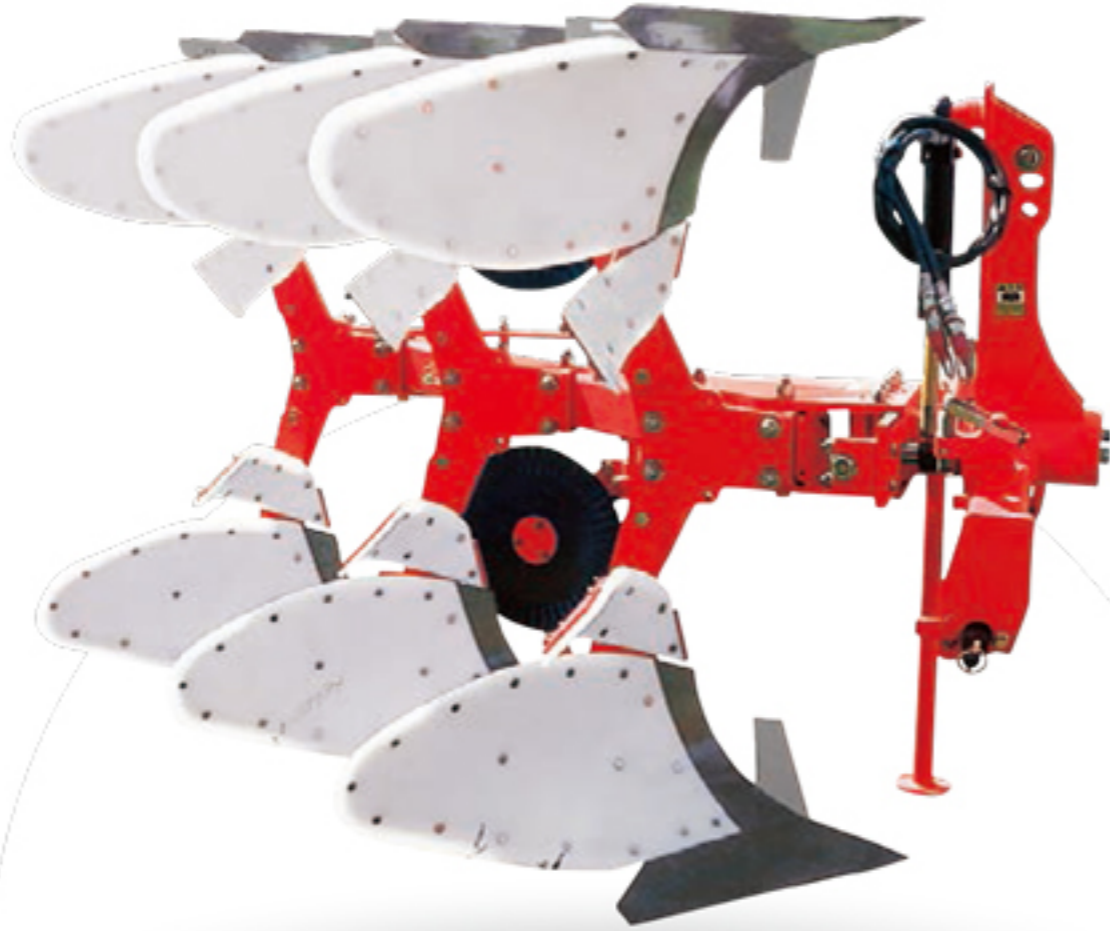
リバーシブルプラウ

あなたの圃場に合わせしてお選びください。

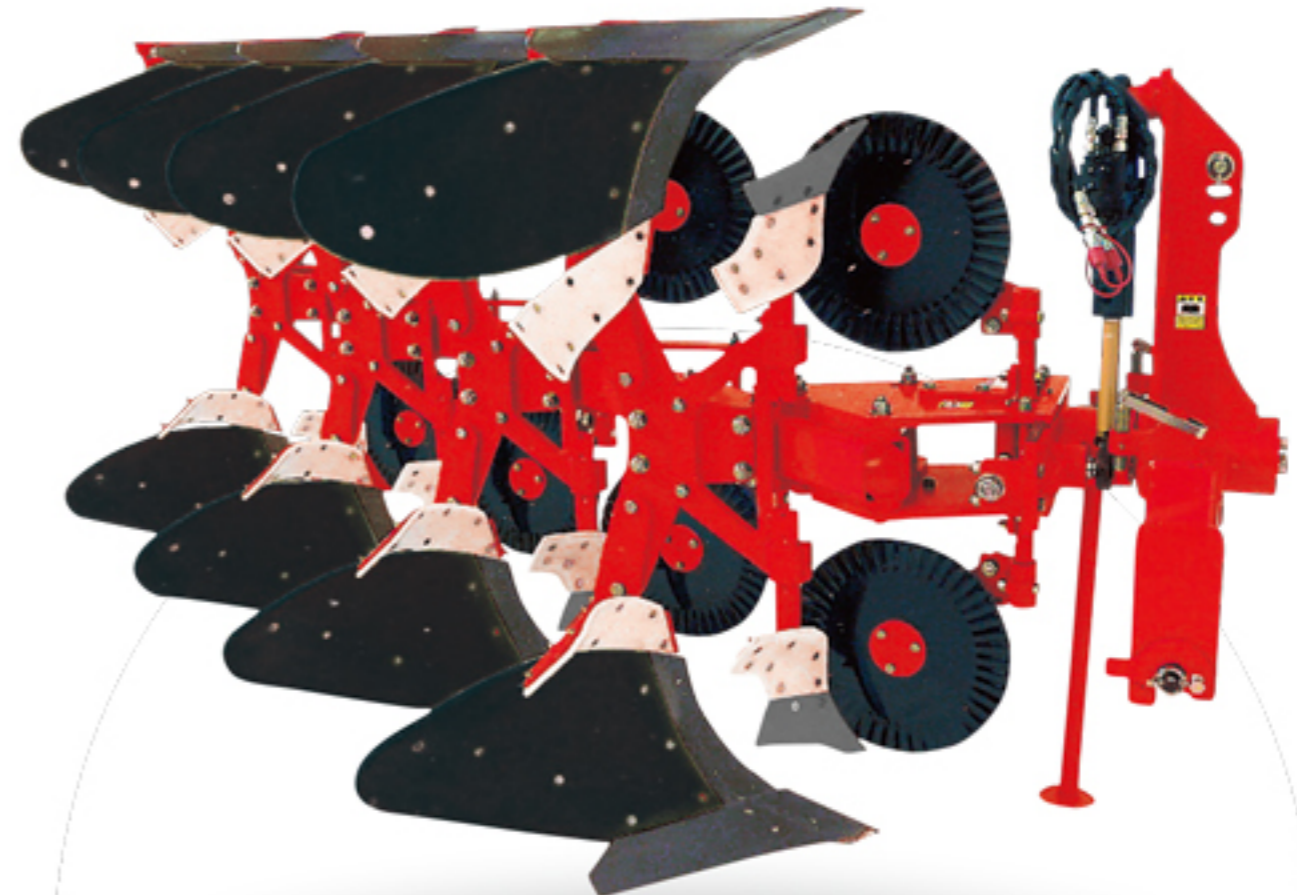
アトムのリバーシブルプラウは、ボトムサイズ14インチから20インチまで、モールドボードはスチール・樹脂・格子の3種類をご用意しております。また、

- コルタ、カバーボードを装備した“コルタタイプ”
- コルタ、カバーボード、ジョインタを装備した“フル装備タイプ”

の2種類のタイプがありますので（NRはコルタタイプのみ）、圃場条件や作業内容、トラクタに合わせてお選び頂けます。



NRMA14-16×3



XRMWA16-18×4D

リバーシブルプラウ主要諸元

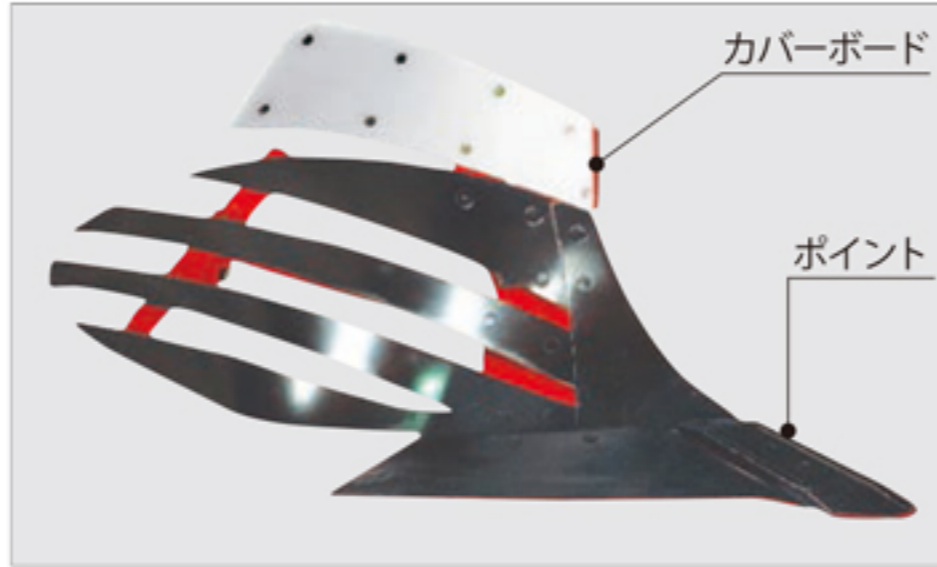
モールドボード	型 式	規 格	全長(mm)	全幅(mm)	全高(mm)	重量(kg)	耕幅(mm)	適応トラクタ	
								kW	PS
スチール	NR0A	14-16×3	2,350	1,810	1,530	660	1,050~1,200	37~ 51	50~ 70
		14-16×4	2,910	2,220	1,530	820	1,400~1,600	51~ 66	70~ 90
		14-16×3R	2,470	1,810	1,530	750	1,050~1,200	37~ 51	50~ 70
		14-16×4R	3,030	2,220	1,530	940	1,400~1,600	51~ 66	70~ 90
樹 脂	NRMA	14-16×3	2,350	1,810	1,530	660	1,050~1,200	37~ 51	50~ 70
		14-16×4	2,910	2,220	1,530	820	1,400~1,600	51~ 66	70~ 90
		14-16×3R	2,470	1,810	1,530	750	1,050~1,200	37~ 51	50~ 70
		14-16×4R	3,030	2,220	1,530	940	1,400~1,600	51~ 66	70~ 90
スチール	XROWA	16-18×2R	2,240	1,530	1,630	625	800~ 900	37~ 51	50~ 70
		16-18×3R	2,870	1,990	1,630	795	1,200~1,350	51~ 66	70~ 90
		16-18×4R	3,500	2,450	1,630	995	1,600~1,800	66~ 81	90~110
		16-18×2D	2,240	1,530	1,630	670	800~ 900	37~ 51	50~ 70
		16-18×3D	2,870	1,990	1,630	865	1,200~1,350	51~ 66	70~ 90
		16-18×4D	3,500	2,450	1,630	1,090	1,600~1,800	66~ 81	90~110
樹 脂	XRMWA	16-18×2R	2,240	1,530	1,630	595	800~ 900	37~ 51	50~ 70
		16-18×3R	2,870	1,990	1,630	745	1,200~1,350	51~ 66	70~ 90
		16-18×4R	3,500	2,450	1,630	930	1,600~1,800	66~ 81	90~110
		16-18×2D	2,240	1,530	1,630	640	800~ 900	37~ 51	50~ 70
		16-18×3D	2,870	1,990	1,630	815	1,200~1,350	51~ 66	70~ 90
		16-18×4D	3,500	2,450	1,630	1,025	1,600~1,800	66~ 81	90~110
格 子	XRKWA	16-18×2R	2,240	1,530	1,630	645	800~ 900	37~ 51	50~ 70
		16-18×3R	2,870	1,990	1,630	825	1,200~1,350	51~ 66	70~ 90
		16-18×4R	3,500	2,450	1,630	1,035	1,600~1,800	66~ 81	90~110
		16-18×2D	2,240	1,530	1,630	690	800~ 900	37~ 51	50~ 70
		16-18×3D	2,870	1,990	1,630	895	1,200~1,350	51~ 66	70~ 90
		16-18×4D	3,500	2,450	1,630	1,130	1,600~1,800	66~ 81	90~110

ポイント付シェアが標準装備!

DRシリーズ

安定したさきりを実現しシェアの摩耗も抑える「ポイント」は、上下振替式で経済的です。ボトムに使われる樹脂板も耐摩耗性に優れた素材を使用し、更に16mmと厚いので耐久性に優れています。

またこのDRタイプはボトムの間隔、高さを広くとり、土が詰まりにくい造りになっていて、装備された大型カバーボードは、地表面の残渣物の鋤き込みを良好に行います。



DROWA18-20×4R



DRKWA18-20×4D



DRMWA18-20×3R

リバーシブルプラウ主要諸元

モールドボード	型式	規格	全長(mm)	全幅(mm)	全高(mm)	重量(kg)	耕幅(mm)	適応トラクタ	
								kW	PS
スチール	DROWA	18-20×2R	2,700	1,680	1,750	805	900~1,000	51~ 66	70~ 90
		18-20×3R	3,460	2,170	1,750	1,060	1,350~1,500	66~ 81	90~110
		18-20×4R	4,220	2,660	1,750	1,355	1,800~2,000	81~ 96	110~130
		18-20×2D	2,700	1,680	1,750	855	900~1,000	51~ 66	70~ 90
		18-20×3D	3,460	2,170	1,750	1,140	1,350~1,500	66~ 81	90~110
		18-20×4D	4,220	2,660	1,750	1,460	1,800~2,000	81~ 96	110~130
樹脂	DRMWA	18-20×2R	2,700	1,680	1,750	755	900~1,000	51~ 66	70~ 90
		18-20×3R	3,460	2,170	1,750	990	1,350~1,500	66~ 81	90~110
		18-20×4R	4,220	2,660	1,750	1,260	1,800~2,000	81~ 96	110~130
		18-20×2D	2,700	1,680	1,750	810	900~1,000	51~ 66	70~ 90
		18-20×3D	3,460	2,170	1,750	1,065	1,350~1,500	66~ 81	90~110
		18-20×4D	4,220	2,660	1,750	1,365	1,800~2,000	81~ 96	110~130
格子	DRKWA	18-20×2R	2,700	1,680	1,750	805	900~1,000	51~ 66	70~ 90
		18-20×3R	3,460	2,170	1,750	1,060	1,350~1,500	66~ 81	90~110
		18-20×4R	4,220	2,660	1,750	1,355	1,800~2,000	81~ 96	110~130
		18-20×2D	2,700	1,680	1,750	855	900~1,000	51~ 66	70~ 90
		18-20×3D	3,460	2,170	1,750	1,140	1,350~1,500	66~ 81	90~110
		18-20×4D	4,220	2,660	1,750	1,460	1,800~2,000	81~ 96	110~130

備考:4連のみゲージホイール標準装備。(型式NRはオプションになります。) 型式NR...最後部のみコールタ付。



丘引きリバーシブルプラウ

トラクタを傾けずに作業ができます。

溝引きは、プラウ耕で出来た溝に片輪を落とし、溝をガイドにして耕起を行う方法です。これに対して丘引きは、溝に片輪を落とさずに耕起を行う方法で、トラクタが走行した後を耕起するので、踏み固めることはありません。

何よりトラクタを傾ける事なく作業が出来る事で作業者への負担を軽減し、安全に作業を行えます。



ZRKWA16×3



SROWA14×6



ZRKWA16×4

丘引きリバーシブルプラウ主要諸元

品名	モールドボード	型式	規格	全長(mm)	全幅(mm)	全高(mm)	重量(kg)	耕幅(mm)	適応トラクタ		
									kW	PS	
丘引きリバーシブルプラウ	スチール	SROWA	14×3	2,400	1,600	1,430	960	1,050	44~ 59	60~ 80	
			14×4	2,940	1,950	1,430		1,400	59~ 74	80~100	
			14×5	3,480	2,300	1,430		1,750	74~ 88	100~120	
			14×6	4,020	2,650	1,430		2,100	88~103	120~140	
		ZROWA	16×3	2,940	1,810	1,630		1,200	59~ 74	80~100	
			16×4	3,610	2,210	1,630		1,600	74~ 88	100~120	
			16×5	4,300	2,610	1,630		2,000	88~103	120~140	
			16×6	4,950	3,010	1,630		2,400	103~118	140~160	
	樹脂	SRMWA	14×3	2,400	1,600	1,430	910	1,050	44~ 59	60~ 80	
			14×4	2,940	1,950	1,430		1,400	59~ 74	80~100	
			14×5	3,480	2,300	1,430		1,750	74~ 88	100~120	
			14×6	4,020	2,650	1,430		2,100	88~103	120~140	
		ZRMWA	16×3	2,940	1,810	1,630		1,200	59~ 74	80~100	
			16×4	3,610	2,210	1,630		1,060	1,600	74~ 88	100~120
			16×5	4,300	2,610	1,630		1,210	2,000	88~103	120~140
			16×6	4,950	3,010	1,630		1,360	2,400	103~118	140~160
	格子	ZRKWA	16×3	2,940	1,810	1,630	990	1,200	59~ 74	80~100	
			16×4	3,610	2,210	1,630	1,170	1,600	74~ 88	100~120	
			16×5	4,300	2,610	1,630	1,350	2,000	88~103	120~140	
			16×6	4,950	3,010	1,630	1,530	2,400	103~118	140~160	

備考：ゲージホイール付。型式ZR…コールドタ、カバーボード装備。型式SR…チップコールドタ、カバーボード装備。最後部のみコールドタ付。

オフセットリバーシブルプラウ

畔際の耕起でも残耕がありません。

水田のプラウ耕起で気になることは、畔際が残ることです。
 オフセットプラウは、トラクタホイルの外側迄耕起出来るので、畔際や狭い圃場での作業に効果を発揮します。



OXRKWA16-18×2

オフセットリバーシブルプラウ主要諸元

モールドボード	型 式	規 格	全長(mm)	全幅(mm)	全高(mm)	重量(kg)	耕幅(mm)	適応トラクタ		
								kW	PS	
スチール	OROWA	12-14×2	1,830	1,590	1,430	1,630	600~ 700	29~ 37	40~ 50	
		12-14×3	2,370	1,610	1,430		900~1,050	37~ 44	50~ 60	
	OROA	14-16×2	1,800	1,610	1,530		700~ 800	37~ 44	50~ 60	
	OXROWA	16-18×2	2,240	1,730	1,630		800~ 900	37~ 51	50~ 70	
樹脂	ORMWA	12-14×2	1,830	1,590	1,430		1,630	600~ 700	29~ 37	40~ 50
		12-14×3	2,370	1,610	1,430			900~1,050	37~ 44	50~ 60
	ORMA	14-16×2	1,800	1,610	1,530			700~ 800	37~ 44	50~ 60
	OXRMWA	16-18×2	2,240	1,730	1,630			800~ 900	37~ 51	50~ 70
格子	OXRKWA	16-18×2	2,240	1,730	1,630	800~ 900		37~ 51	50~ 70	

備考:型式OR…最後部のみコールタ付。型式OXR…コールタ装備。

安全装置付リバーシブルプラウ

仕事を楽しく！人に優しく、高能率なプラウです。

安全ボルトタイプだと、トラクタから降りて工具を持ち、重いボトムを動かして穴をあわせ、ボルトを締めなければならず、もちろん予備の安全ボルトの準備も欠かすことは出来ません。しかし、安全装置付だとこのような作業が必要ありませんし、安全ボルトの準備も必要ありません。トラクタに乗ったまま作業が出来ます。だから、作業能率がアップします。反転性能は通常のリバーシブルと変わりません。

ARシリーズ



ARKWA16-18×3D

耕起作業中、土の中の障害物にぶつかると安全装置が作動し、ボトムが後方に振れます。そのまま少しバックすると元に戻ります。安全装置が作動する負荷は調整可能なので、圃場に合わせてお使い頂けます。
※ボトムは、XRシリーズと共通です。



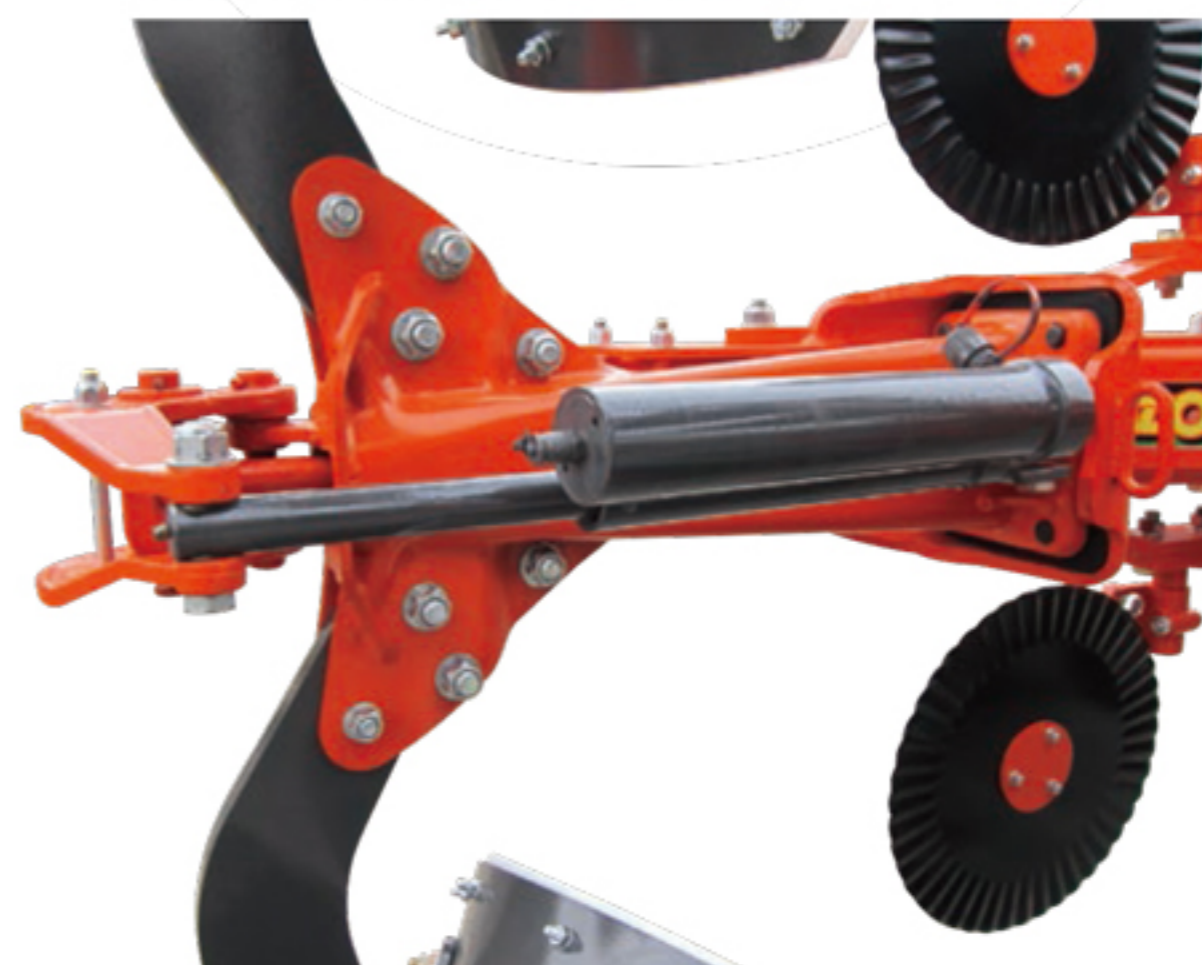
コイルバネ

IRシリーズ



IRMA18×3

障害物に衝突して斜め後方に跳ね上がったボトムは、アキュムレータにより自動的に元に戻ります。アキュムレータに蓄えられる圧を調整することによって、安全装置が作動する負荷を調整出来ます。



アキュムレータ



IROA20×4

安全装置付リバーシブルプラウ主要諸元

安全装置	モールドボード	型式	規格	全長(mm)	全幅(mm)	全高(mm)	重量(kg)	耕幅(mm)	適応トラクタ	
									kW	PS
コイルバネ式安全装置	スチール	AROWA	16-18×2R	2,240	1,530	1,630	680	800~ 900	37~ 51	50~ 70
			16-18×3R	2,870	1,990	1,630	900	1,200~1,350	51~ 66	70~ 90
			16-18×4R	3,500	2,450	1,630	1,120	1,600~1,800	66~ 81	90~ 110
			16-18×2D	2,240	1,530	1,630	730	800~ 900	37~ 51	50~ 70
			16-18×3D	2,870	1,990	1,630	975	1,200~1,350	51~ 66	70~ 90
			16-18×4D	3,500	2,450	1,630	1,220	1,600~1,800	66~ 81	90~ 110
	樹脂	ARMWA	16-18×2R	2,240	1,530	1,630	650	800~ 900	37~ 51	50~ 70
			16-18×3R	2,870	1,990	1,630	870	1,200~1,350	51~ 66	70~ 90
			16-18×4R	3,500	2,450	1,630	1,080	1,600~1,800	66~ 81	90~ 110
			16-18×2D	2,240	1,530	1,630	700	800~ 900	37~ 51	50~ 70
			16-18×3D	2,870	1,990	1,630	945	1,200~1,350	51~ 66	70~ 90
			16-18×4D	3,500	2,450	1,630	1,180	1,600~1,800	66~ 81	90~ 110
	格子	ARKWA	16-18×2R	2,240	1,530	1,630	700	800~ 900	37~ 51	50~ 70
			16-18×3R	2,870	1,990	1,630	850	1,200~1,350	51~ 66	70~ 90
			16-18×4R	3,500	2,450	1,630	1,170	1,600~1,800	66~ 81	90~ 110
			16-18×2D	2,240	1,530	1,630	750	800~ 900	37~ 51	50~ 70
			16-18×3D	2,870	1,990	1,630	850	1,200~1,350	51~ 66	70~ 90
			16-18×4D	3,500	2,450	1,630	1,270	1,600~1,800	66~ 81	90~ 110
アキュームレータ式安全装置	スチール	IROA	18×3	3,400	2,010	1,710	1,270	1,350	74~ 88	100~ 120
			18×4	4,130	2,440	1,710	1,640	1,800	88~ 103	120~ 140
			20×3	3,850	2,270	1,740	1,350	1,500	88~ 103	120~ 140
			20×4	4,770	2,750	1,740	1,750	2,000	103~ 118	140~ 160
	樹脂	IRMA	18×3	3,400	2,010	1,710	1,210	1,350	74~ 88	100~ 120
			18×4	4,130	2,440	1,710	1,560	1,800	88~ 103	120~ 140
			20×3	3,850	2,270	1,740	1,280	1,500	88~ 103	120~ 140
			20×4	4,770	2,750	1,740	1,650	2,000	103~ 118	140~ 160

備考:4連のみゲージホイール標準装備。型式IR…コールドタ、カバーボード装備。



オフセットスタンダードプラウ



OMBA12-14×3

オフセットスタンダードプラウ主要諸元

モールドボード	型式	規格	全長(mm)	全幅(mm)	全高(mm)	重量(kg)	耕幅(mm)	適応馬力PS
スチール	OSA	12-14×2	1,340	1,500	1,110	200	600~700	30~40
樹脂	OMA	12-14×2	1,340	1,500	1,110	200	600~700	30~40
スチール	OSBA	12-14×3	1,970	1,670	1,250	410	900~1,050	50~60
樹脂	OMBA	12-14×3	1,970	1,670	1,250	410	900~1,050	50~60

備考: コールタ、カバーボード装備。

溝掘り機

小型トラクタでも作業ができる。

溝掘り作業は、水田表面の余分な水を排水して土を乾かし、地温を上昇させます。健康な土作りのためにも、溝掘り機をおすすめします。小型トラクタに対応した「MHJA-150」もあります。



MHSA-150



MHJA-150

溝掘り機主要諸元

型式	規格	全長(mm)	全幅(mm)	全高(mm)	作業幅(mm)	作業深さ(mm)	オフセット幅(mm)	重量(kg)	適応トラクタ	
									kW	PS
MHJA	150	1,300	1,120	1,020	150	100~200	500	190	13~22	18~30
MHSA	150	1,500	1,450	1,260	150	100~200	800	220	29~74	40~100

チゼルプラウ

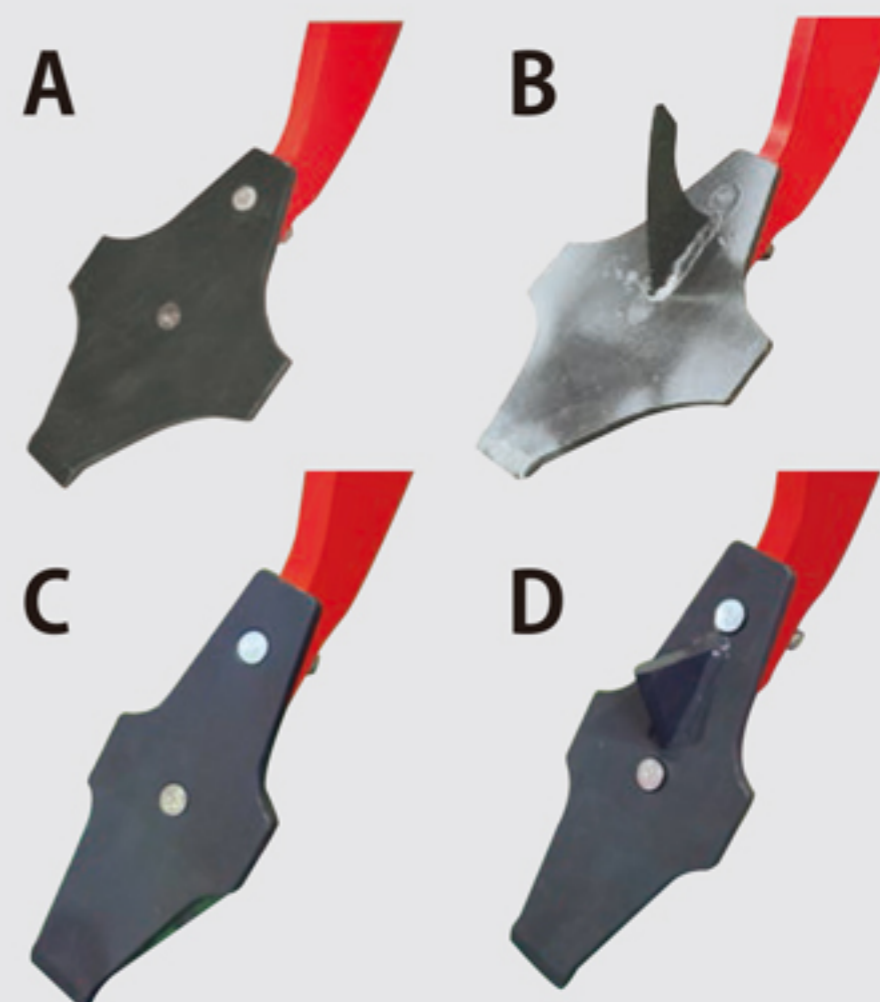
水田に限らず、ハウス内でも活躍します。

春先にハウス内の土を乾燥させるための作業に向いていますが、特に作業時期や作物、圃場を選ばず作業が出来ます。7本の爪で耕起するので、犁底盤を作りません。そのため、水や空気の流通が良くなり適度な保水性、透排水性を確保し、良好な地温を維持します。また牽引抵抗が軽いので高速で作業が出来、傾斜地や悪条件の下での作業も効率的に行えます。カゴローラー付の「TBA-7R」は、畑地での混和、整地に効果があります。



TBA-7R

幅広刃先で気になる起こし残しが大幅に減少します。オプションで、カットナイフ付もあります。



チゼルプラウ主要諸元

型式	規格	全長(mm)	全幅(mm)	全高(mm)	作業幅(mm)	作業深さ(mm)	重量(kg)	適応トラクタ	
								kW	PS
TBA	7	1,170	2,015	1,100	1,800	100~300	220	18~37	25~50
	7R	1,720	2,130	1,100	2,100	100~300	330	18~37	25~50

備考：規格末尾のRはカゴローラー付。

畦間サブソイラ

作物の初期生育時にお使いください。水と空気が土中に入りやすくなることにより根張りも良くなり、作物の生育を促進します。



KKSA-5



KKSA-3

畦間サブソイラ主要諸元

型式	規格	全長(mm)	全幅(mm)	全高(mm)	作業幅(mm)	作業深さ(mm)	重量(kg)	適応トラクタ	
								kW	PS
KKSA	3	850	1,830	1,240		100~300	170	22~29	30~40
	5	850	3,430	1,240		100~300	210	29~37	40~50

サブソイラ

あらゆる圃場の条件に対応。

硬い耕盤をサブソイラで破碎することにより、保水性と透水性に優れた土壌が出来上がります。こうした土壌は、干ばつに対しては地下から必要な水分を吸い上げ、湿害に対しては余分な水分を地下に排水します。オプションのダンガン(φ75mm、φ90mm)を取り付けて作業をすると、同時に簡易暗渠を形成します。



KPAA-2

KPAA-1

●コールドタ装備。

KPAA-2

●ナイフ幅自由。



サブソイラ主要諸元

型式	規格	全長(mm)	全幅(mm)	全高(mm)	作業深さ(mm)	重量(kg)	適応トラクタ	
							kW	PS
KPAA	1	605	795	1,135	200~400	65	11~ 15	15~ 20
	2	650	1,500	1,160	200~400	100	15~ 22	20~ 30
	3	650	1,500	1,160	200~400	130	22~ 29	30~ 40
EPAA	2S	800	1,350	1,300	300~500	185	29~ 37	40~ 50
	3S	800	1,350	1,300	300~500	210	37~ 44	50~ 60

SPAA-1

●コールタ装備。



SPAA-2 ●ナイフ幅自由。●コールタ装備。



EPAA-2S

●V型フレーム



SPAA-2H

●コールタ、鎮圧ローラ装備。
●先細チゼル装備。(水田・草地での作土の隆起を抑えます。)



サブソイラ主要諸元

型式	規格	全長(mm)	全幅(mm)	全高(mm)	作業深さ(mm)	重量(kg)	適応トラクタ	
							kW	PS
SPAA	1	790	840	1,305	300~500	130	29~ 37	40~ 50
	2	800	1,700	1,305	300~500	220	37~ 44	50~ 60
	3	800	1,700	1,305	300~500	320	44~ 51	60~ 70
	1H	790	840	1,305	300~500	180	29~ 37	40~ 50
	2H	800	1,700	1,305	300~500	320	37~ 44	50~ 60
	3H	800	1,700	1,305	300~500	470	44~ 51	60~ 70

備考:規格Rは、コールタ付。規格Hは、鎮圧ローラ、先細チゼル装備。

サブソイラ



GPAA-2AT

GPAA-3AT



GPAA-2RHAT

●コールドタ、鎮圧ローラー、先細チゼル装備。弾丸はオプションです。



サブソイラ主要諸元

型式	規格	全長(mm)	全幅(mm)		全高(mm)	作業深さ(mm)	重量(kg)	適応トラクタ	
								kW	PS
GPAA	2AT	770	1,650	1,800	1,370	300~600	360	45~ 60	60~ 80
	3AT	770	1,650	1,800	1,370	300~600	460	60~ 75	80~100
	2RAT	820	1,650	1,800	1,370	300~600	390	45~ 60	60~ 80
	3RAT	820	1,650	1,800	1,370	300~600	505	60~ 75	80~100
	2RHAT	820	1,900	2,050	1,370	300~600	430	45~ 60	60~ 80
	3RHAT	820	1,900	2,050	1,370	300~600	540	60~ 75	80~100
	2LAT	1470	2,000	2,220	1,370	300~600	510	45~ 60	60~ 80
	3LAT	1470	2,000	2,220	1,370	300~600	610	60~ 75	80~100
	2RLAT	1520	2,000	2,220	1,370	300~600	540	45~ 60	60~ 80
	3RLAT	1520	2,000	2,220	1,370	300~600	655	60~ 75	80~100

備考:規格Rは、コールドタ付。規格Hは、鎮圧ローラー、先細チゼル装備。



ZPAA-4LAT

ZPAA-4RAT ● コールタ、大型ナイフガード装備。

ZPAA-5LAT ● カゴローラー、大型ナイフガード装備。



サブソイラ主要諸元

型式	規格	全長(mm)	全幅(mm)	全高(mm)	作業深さ(mm)	重量(kg)	適応トラクタ	
							kW	PS
ZPAA	2AT	830	1,780	1,600	300~700	450	67.5~ 75	90~100
	3AT	830	1,780	1,600	300~700	540	75~ 90	100~120
	4AT	1,020	2,100	1,600	300~700	750	82.5~ 97.5	110~130
	5AT	1,020	2,400	1,600	300~700	850	90~105	120~140
	2RAT	880	1,780	1,600	300~700	480	67.5~ 75	90~100
	3RAT	880	1,780	1,600	300~700	585	75~ 90	100~120
	4RAT	1,070	2,100	1,600	300~700	780	82.5~ 97.5	110~130
	5RAT	1,070	2,400	1,600	300~700	890	90~105	120~140
	2LAT	1,530	2,220	1,600	300~700	600	67.5~ 75	90~100
	3LAT	1,530	2,220	1,600	300~700	690	75~ 90	100~120
	4LAT	1,720	2,650	1,600	300~700	930	82.5~97.5	110~130
	5LAT	1,720	3,200	1,600	300~700	1,040	90~105	120~140
	2RLAT	1,580	2,270	1,600	300~700	630	67.5~ 75	90~100
	3RLAT	1,580	2,270	1,600	300~700	735	75~ 90	100~120
	4RLAT	1,770	2,650	1,600	300~700	960	82.5~97.5	110~130
	5RLAT	1,770	3,300	1,600	300~700	1,080	90~105	120~140

備考:規格Rは、コールタ付。規格Lは、カゴローラー装備。

サブソイラ

ASシリーズ



AS-5L

AS-5L 爪幅移動式、安全ボルト、大型カゴローラー装備。(φ500mm)



オプションのナイフガード交換で
簡易耕起機としても使用できます。

サブソイラ主要諸元

型式	規格	全長(mm)	全幅(mm)	全高(mm)	作業深さ(mm)	重量(kg)	ナイフ間	最大ナイフ幅	適応トラクタ	
									kW	PS
AS	3L	2,650	3,150	1,600	300~700	1,050	1,050	2,100	81~110	110~150
	5L	2,650	3,400	1,600	300~700	1,300	670	2,680	96~132	130~180

ADI刃先

球状黒鉛鑄鉄にADI(オーステンパー)熱処理を施した刃先で、硬くて粘りがあり高強度で耐摩耗性に優れている特性があります。(EPAA・SPAA・GPAA(先細チゼルは除く))

弾丸 $\varnothing 75\text{mm}$ 、 $\varnothing 90\text{mm}$

簡易暗渠を形成し、透・排水性を促進します。

片刃 (GPAA)

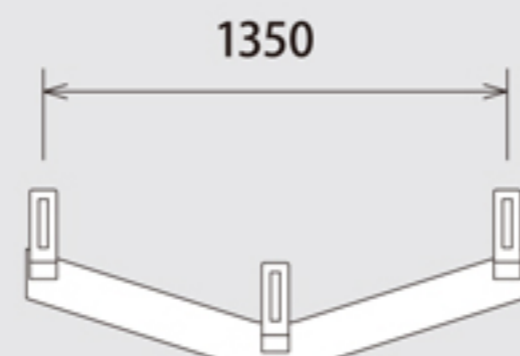
両刃 (EPAA・SPAA・旧GPAA)



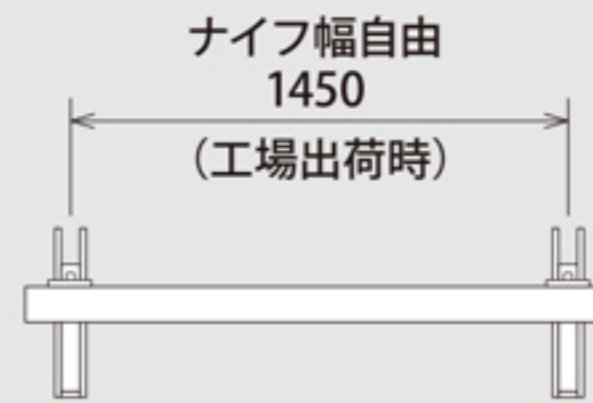
各機種ナイフ幅(単位:mm)



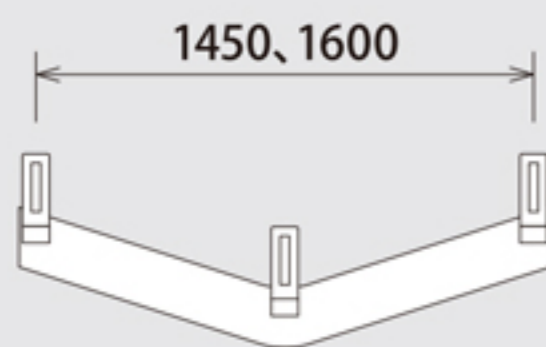
KPAA



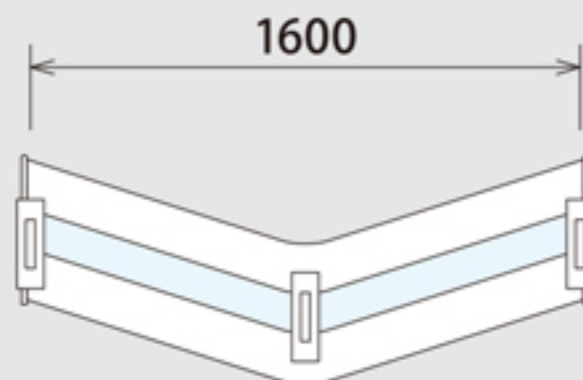
EPAA



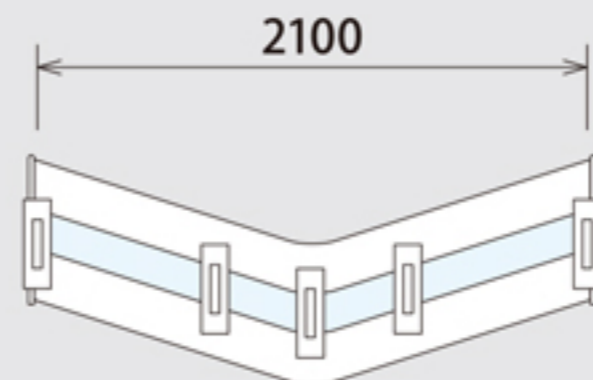
SPAA



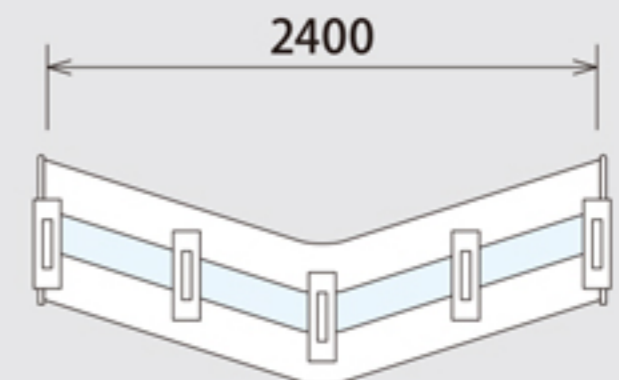
GPAA



ZPAA



ZPAA 4



ZPAA 5

ソイルクランブラ

簡易耕起機の元祖

ソイルクランブラは簡易粗耕起を4~8km/hの高速で行うことができます。

粗耕起された圃場は繰り返すことなく適度に柔軟になり、透水性の向上、通気性の向上といった効果で圃場の乾燥を促進します。

弊社オリジナルのナイフ、刃先の角度形状により、下部の土を極端に持ち上げることがないため、耕起後の圃場に急激な変化を与えません。

クローラタイプのトラクタでも作業が可能です。



SVA-9 スプリング式安全装置付(ダブルローラー)

V型フレームのNVシリーズ

●V型フレームで土の流れがスムーズです。

●従来より長いナイフで上がった土が詰まりにくい構造です。



NVGA-9M



NVA-15
(折りたたみ時)

ノンストップタイプ

●畑地用カゴローラー(φ400mm) 装備。
スプリング式安全装置付



SVA-11

コールタ付

●畑地用カゴローラー(φ400mm) 装備。
板バネ付コールタ装備。



CSRGA-1101



NVGA-15

フロント・リア兼用

●畑地用カゴローラー(φ400mm) 装備。



CSXA-1101



SVA 刃先

大型カットナイフ付きSVAに標準装備。



CSA・NVA 刃先

ADI熱処理(P.26「ADI刃先」参照)を施し、耐摩耗性を向上させています。



NVAA 刃先

上下振替可能幅広刃先+ウイング



NVGA 刃先

刃先+Gボード+ウイング



NVGA-M 刃先

刃先+樹脂Gボード+ウイング

オプションローラー (取付けできない機種もあります)



**ダブルローラー
パイプ・フラット400/400mm**

砕土が良く、正確な耕深ができます。



**リングローラー
600mm**

土が詰まりにくく、重粘土向きです。

ソイルクランブラ主要諸元

圃場区分	型式	規格	爪本数	全長(mm)	全幅(mm)	全高(mm)	作業幅(mm)	作業深さ(mm)	重量(kg)	適応トラクタ	
										kW	PS
畑地	CSRA	901	9本	3,000	2,800	1,360	2,700	100~400	640	66~ 74	90~100
		1101	11本	3,000	3,440	1,360	3,300	100~400		74~ 88	100~120
	CSXA	901	9本	2,970	2,800	1,340	2,700	100~400		66~ 74	90~100
		1101	11本	2,970	3,440	1,340	3,300	100~400		74~ 88	100~120
	NVA	7	7本	2,520	2,270	1,220	2,100	100~400		51~ 59	70~ 80
		9	9本	2,540	2,850	1,220	2,700	100~400		59~ 66	80~ 90
11		11本	2,620	3,460	1,220	3,300	100~400	66~ 81	90~110		
畑地・水田	NVAA	7	7本	2,550	2,270	1,220	2,100	100~350	675	51~ 59	70~ 80
		9	9本	2,570	2,850	1,220	2,700	100~350	895	59~ 66	80~ 90
		11	11本	2,640	3,460	1,220	3,300	100~350	1,060	66~ 81	90~110
畑地	NVGA	7	7本	2,550	2,270	1,220	2,100	100~350	675	51~ 59	70~ 80
		7M	7本	2,550	2,270	1,220	2,100	100~350	675	51~ 59	70~ 80
		9	9本	2,570	2,850	1,220	2,700	100~350	895	59~ 66	80~ 90
		9M	9本	2,570	2,850	1,220	2,700	100~350	895	59~ 66	80~ 90
		11	11本	2,640	3,460	1,220	3,300	100~350	1,060	66~ 81	90~110
		11M	11本	2,640	3,460	1,220	3,300	100~350	1,060	66~ 81	90~110
畑地	NVA	15	15本	2,650	5,000 (折りたたみ時) 2,650	1,430 (折りたたみ時) 2,950	4,500	100~400	1,410	96~132	130~180
畑地・水田	NVAA	15	15本	2,650	5,000 (折りたたみ時) 2,650	1,430 (折りたたみ時) 2,950	4,500	100~350	1,460	96~132	130~180
畑地	NVGA	15	15本	2,650	5,000 (折りたたみ時) 2,650	1,430 (折りたたみ時) 2,950	4,500	100~350	1,460	96~132	130~180
		15M	15本	2,650	5,000 (折りたたみ時) 2,650	1,430 (折りたたみ時) 2,950	4,500	100~350	1,460	96~132	130~180
畑地	SVA	9	9本	2,600	2,850	1,350	2,700	100~400	1,290	66~ 88	90~120
		11	11本	2,600	3,460	1,350	3,300	100~400	1,520	88~110	120~150
畑地・水田	SVAA	9	9本	2,600	2,850	1,350	2,700	100~350	1,345	66~ 88	90~120
		11	11本	2,600	3,460	1,350	3,300	100~350	1,560	88~110	120~150
畑地	SVGA	9	9本	2,600	2,850	1,350	2,700	100~350	1,345	66~ 88	90~120
		9M	9本	2,600	2,850	1,350	2,700	100~350	1,345	66~ 88	90~120
		11	11本	2,600	3,460	1,350	3,300	100~350	1,560	88~110	120~150
		11M	11本	2,600	3,460	1,350	3,300	100~350	1,560	88~110	120~150

備考:型式CSXA…通常通りに後方で引くこともできます。規格のMは、樹脂Gボード。

ショートデスク ASDシリーズ 新発売

砕土・整地・鎮圧

収穫後、プライング前に表面の残渣物を粉碎しながら砕土し、圃場を整地、鎮圧します。その後、ブラウ作業によって土中に鋤き込まれた残渣物は腐食が促され、地力の早期促進に役立ちます。また、作業速度は速く(10~15km/h)、広い圃場での作業の能率が上がります。



ASD-300リングローラ

石などの障害物があっても、デスク個々に安全装置が付いていますので、ノンストップで作業がおこなえます。後部のローラーは圃場により選択することができますので、様々な作業に対応します。

残渣物と土とを程よく混和して適度に鎮圧するので、耕起作業に最適な条件になります。



ASD-300リングローラ



ASD-300ダブルローラ

ショートデスク主要諸元

型式	規格	全長(mm)	全幅(mm)	全高(mm)	作業幅(mm)	デスク枚数	作業深さ(mm)	重量(kg)	適応トラクタ	
									kW	PS
ASD	200	2,400	2,270	1,300	2,000	16(510mm)	20~140	1,050	51~ 74	70~100
	250	2,500	2,850	1,450	2,500	20(510mm)	20~140	1,150	66~ 96	90~130
	300	2,500	3,460	1,450	3,000	24(510mm)	20~140	1,300	81~110	110~150

※大型カゴローラ装備(φ500mm)。P28のオプションローラーを選択できます。

ツインソイラ TSHシリーズ 新発売

大型トラクターによりできる踏圧層を低減することができ、心土破碎と粗耕起が効果的に同時作業できます。
ツインソイラは、ソイルクランブラ、パワーハローなどと組み合わせ自由な複合作業が可能です。



ナイフの深さは油圧で30~60cmの範囲で調節できます。
3点リンクはⅡ・Ⅲ兼用できます。



後ろの3点リンクに作業機を取付けて複合作業ができます。
(PTOシャフトは別売りです)



TSH-4+SVA-11R



TSH-4+ロータリー

ツインソイラ主要諸元

型式	規格	全長(mm)	全幅(mm)	全高(mm)	作業深さ(mm)	重量(kg)	ナイフ間(mm)	最大ナイフ幅(mm)	適応トラクタ	
									kW	PS
TSH	4	1,100	2,350	1,900	300~600	1,380	700	2,100	96~132	130~180

株式会社
アトム農機

本 社 /

北海道上川郡美瑛町北町2丁目6-6
TEL:0166-92-3315 FAX:0166-92-3410

工 場 /

北海道上川郡美瑛町扇町工業団地
TEL:0166-92-4666 FAX:0166-92-4607

富良野工場 /

北海道富良野市学田3区工業団地
TEL:0167-23-3300 FAX:0167-23-6334

北見出張所 /

北海道北見市曙町670番地2
TEL:0157-31-0302 FAX:0157-31-0317

URL:<http://atomnoki.com>

E-mail:atomnoki@phoenix-c.or.jp

※形式・規格は都合により変更し、価格も改正される場合がありますのでご了承ください。

※本価格表以外の製品につきましても、ご照合の都度お見積もり申し上げます。

※製品についての不明な点、相談及びご要望は当社にご連絡下さい。

ATOM AGRICULTURAL MACHINERY GENERAL CATALOG

製品についてのご相談・ご希望は下記まで